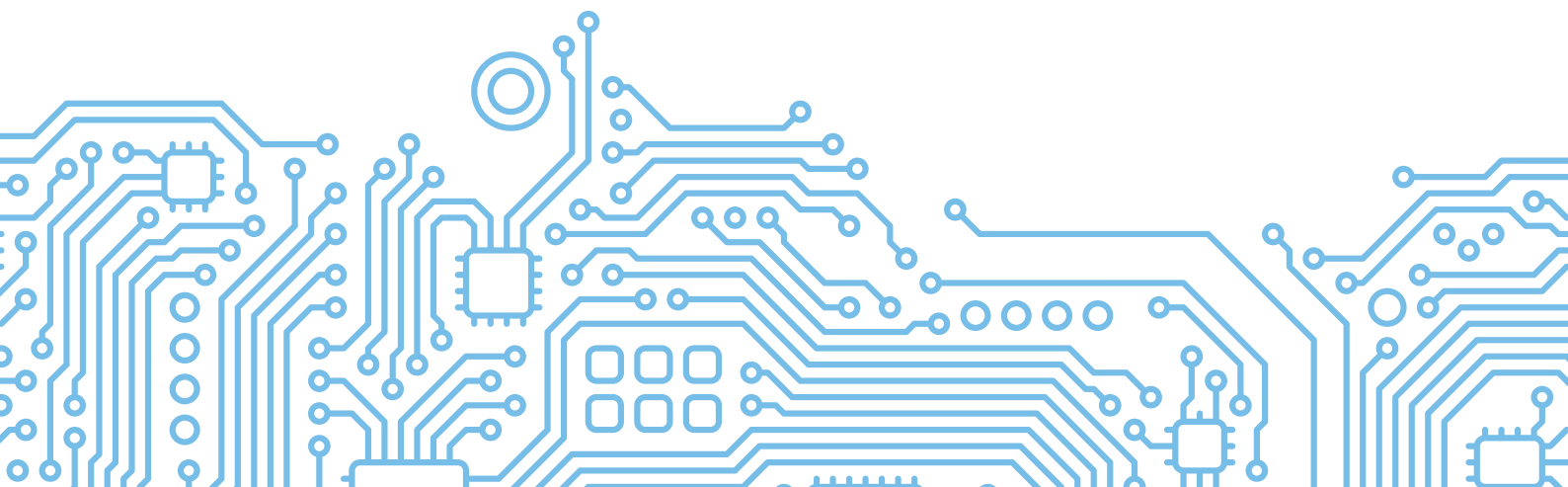
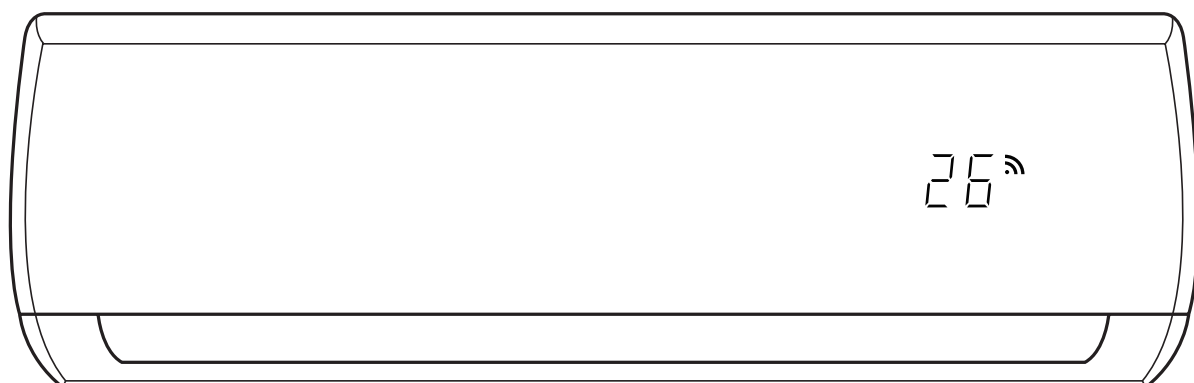




TM_AG(GA)_R32_3D INV_EU_NA_2302

XTREME R32 3D INVERTOROVÉ OVLÁDÁNÍ

TECHNICKÁ PŘÍRUČKA



Obsah	Strana
Specifikace	3
1. Reference Modelu.....	4
2. Obecné Specifikace.....	5
3. Rozměrové Výkresy.....	15
4. Střed gravitace.....	20
5. Schémata Elektrického Zapojení.....	22
6. Schémata Cyklu Chladiva	28
7. Tabulky kapacit.....	31
8. Křivky Kritéria Hluku	67
9. Elektrické Charakteristiky	74
Vlastnosti Produktu.....	75
1. Provozní Režimy a Funkce.....	77
2. Funkce Dálkového Ovladače.....	83
Instalace	88
Příslušenství.....	89
1. Přehled Instalace.....	91
2. Výběr místa.....	92
3. Instalace vnitřní jednotky	93
4. Instalace venkovní jednotky (jednotka s bočním výbojem).....	98
5. Instalace potrubí chladiva.....	99
6. Vakuové sušení a kontrola netěsností	101
7. Dodatečná náplň chladiva.....	102
8. Kontroly úniku elektřiny a plynu.....	102
9. Testovací Provoz	103

Specifikace

Obsah

1. Reference Modelu	4
2. Obecné Specifikace	5
3. Rozměrové Výkresy	15
4. Střed gravitace	20
5. Schémata Elektrického Zapojení	22
6. Schémata Cyklu Chladiva	28
7. Tabulky kapacit.....	31
8. Křivky Kritéria Hluku.....	67
9. Elektrické Charakteristiky	74

1. Reference Modelu

V následující tabulce zjistíte konkrétní číslo modelu vnitřní a venkovní jednotky zakoupeného zařízení.

Modelu vnitřní jednotky	Modelu venkovní jednotky	Kapacita (Btu/h)	Zdroj napájení
MSAGAU-09HRFNX-QRD0GW	MOX102-09HFN8-QRD0GW	9K	1fázový, 220-240V-, 50Hz
MSAGBU-09HRFN8-QRD1GW(GA)	MOX201-09HFN8-QRD1GW		
	MOX201-09HFN8-QRD6GW		
	MOX230-09HFN8-QRD6GW		
MSAGAU-09HRDN8-QRD0GW	MOX133-09HFN8-QRD0GW	12K	
MSAGBU-12HRFNX-QRD0GW	MOX102-12HFN8-QRD0GW		
MSAGBU-12HRFN8-QRD1GW(GA)	MOX201-12HFN8-QRD1GW		
	MOX201-12HFN8-QRD6GW		
	MOX230-12HFN8-QRD6GW		
MSAGBU-12HRDN8-QRD0GW	MOX133-12HFN8-QRD0GW	18K	
MSAGCU-18HRFNX-QRD0GW	MOX301-18HFN8-QRD0GW	24K	
MSAGDU-24HRFN8-QRD0GW	MOX401-24HFN8-QRD0GW		

2. Obecné Specifikace

Model vnitřní jednotky		MSAGAU-09HRFNX-QRDOGW	MSAGBU-09HRFN8-QRD1GW(GA)	
Model venkovní jednotky		MOX102-09HFN8-QRDOGW	MOX201-09HFN8-QRD1GW	
Zdroj napájení	V- Ph-Hz	220-240-1-50	220-240-1-50	
Jmenovitý příkon	W	2150	2150	
Jmenovitý Proud	A	10	10	
Kompressor	Model	KSK103D33UEZ3	KSN98D22UFZ	
	Typ	ROTAČNÍ	ROTAČNÍ	
	Značka	GMCC	GMCC	
	Kapacita	W	2035/3255	3095
	Vstup	W	325/826	790
	Jmenovitý proud (RLA)	A	2,4/5,65	5,3
	Blokovaný rotor Amp (LRA)	A	/	/
	Tepelná ochrana		/	/
	Poloha tepelné ochrany		NA	NA
	Kondenzátor	uF	/	/
Chladicí olej/olejová náplň	ml	VG74 310	RB74A F/370	
Motor vnitřního ventilátoru	Model	ZKFP-20-8-6-7	ZKFP-13-8-4	
	Vstup	W	50,0	18,2
	Výstup	W	20	13
	Kondenzátor	uF	/	/
	Rychlost (vysoká/mi/nízká)	r/min	1050//700	1050/450
Vnitřní cívka	Počet řádků		2	2
	Rozteč trubek (a) x rozteč řad (b)	mm	21x13.37	21x13.37
	Rozteč ploutví	mm	1,3	1,3
	Typ ploutve (kód)		Hydrofilní hliník	Hydrofilní hliník
	Vnější průměr trubky a typ	mm	Φ7, Trubka s vnitřní drážkou	Φ7, Trubka s vnitřní drážkou
	Délka x výška x šířka cívky	mm	525x84x13,37+525x105x26,74 +525x105x26,74	605x210x26,74+ 605x105x26,74
	Počet okruhů		2	2
Průtok vzduchu uvnitř (Hi/Mi/Lo)	m3/h	460/330/260	510/360/300	
Hladina vnitřního akustického tlaku (Hi/Mi/Lo)	dB(A)	37,0/32,0/22,0	37/32/22	
Hladina vnitřního akustického výkonu	dB(A)	54	55	
Vnitřní jednotka	Rozměr (W*D*H)	mm	726x210x291	835x208x295
	Balení (W*D*H)	mm	790x270x375	905x355x290
	Hmotnost netto/brutto	kg	8,0/10,5	8,7/11,5
Motor venkovního ventilátoru	Model	ZKFN-20-8-1	ZKFN-34-10-1-3	
	Vstup	W	55,5	99,6
	Výstup	W	20,0	34,0
	Kondenzátor	uF	/	/
	Rychlost	r/min	800/450	800/450

Venkovní cívka	Počet řádků		1	1
	Rozteč trubek (a) x rozteč řad (b)	mm	21x22	21x22
	Rozteč ploutví	mm	1,3	1,2
	Typ ploutve (kód)		Hydrofilní hliník	Hydrofilní hliník
	Vnější průměr trubky a typ	mm	Φ7, Trubka s vnitřní drážkou	Φ7, Trubka s vnitřní drážkou
	Délka x výška x šířka cívky	mm	740x462x22	744*504*22
	Počet okruhů		2	2
Proudění venkovního vzduchu	m ³ /h		1850	2150
Hladina venkovního akustického tlaku	dB(A)		55,5	55,5
Hladina venkovního akustického výkonu	dB(A)		61	60
Venkovní jednotka	Rozměr (W*D*H)	mm	720x270x495	765x303x555
	Balení (W*D*H)	mm	835x300x540	887x337x610
	Hmotnost netto/brutto	kg	23,5/25,4	26,2/28,8
Chladivo	Typ		R32	R32
	GWP		675	675
	Účtované množství	kg	0,6	0,62
Návrhový tlak	MPa		4,3/1,7	4,3/1,7
Potrubí chladiva	Strana kapaliny / strana plynu	mm (palec)	Φ6,35/Φ9,52 (1/4"/3/8")	Φ6,35/Φ9,52 (1/4"/3/8")
	Max. délka potrubí chladiva	m	25	25
	Max. rozdíl v úrovni	m	10	10
Připojovací vedení			1,5x5 Jádro	1,5x5 Jádro
Typ zástrčky			1,5x3/bez zástrčky	1,5x3/bez zástrčky
Typ termostatu			Dálkové ovládání	Dálkové ovládání
Provozní teplota			16-30	16-30
Teplota okolí	Vnitřní (chlazení/topení)	°C	16-32/0-30	16-32/0-30
	Venkovní (chlazení/topení)	°C	-15-50/-20-24	-15-50/-15-24
Množství na 20'/40'/40'HQ			138/282/312	99/208/240

Poznámky:

1) Kapacity jsou založeny na následujících podmínkách:

Chlazení (T1): - Vnitřní teplota 27 °C (80,6 °F) DB / 19 °C (66,2 °F) WB Vytápění: - Vnitřní teplota 20 °C (68 °F) DB / 15 °C (59 °F) WB
 - Venkovní teplota 35 °C (95 °F) DB / 24 °C (75,2 °F) WB - Venkovní teplota 7°C (44,6°F) DB / 6°C (42,8°F) WB
 - Délka propojovacího potrubí 5m - Délka propojovacího potrubí 5m
 - Rozdíl úrovně nula. - Rozdíl úrovně nula.

2) Kapacity jsou čisté kapacity.

3) Vzhledem k naší politice inovací mohou být některé specifikace změněny bez upozornění.

Model vnitřní jednotky		MSAGBU-09HRFN8-QRD1GW(GA)	MSAGBU-09HRFN8-QRD1GW(GA)	MSAGAU-09HRDN8-QRD0GW	
Model venkovní jednotky		MOX201-09HFN8-QRD6GW	MOX230-09HFN8-QRD6GW	MOX133-09HFN8-QRD0GW	
Zdroj napájení	V- Ph-Hz	220-240-1-50	220-240-1-50	220-240-1-50	
Jmenovitý příkon	W	2300	2200	2150	
Jmenovitý proud	A	10	10,5	10	
Kompresor	Model	KSN98D64UFZ3	KSN98D64UFZ3	KSK103D33UEZ3	
	Typ	ROTAČNÍ	ROTAČNÍ	ROTAČNÍ	
	Značka	GMCC	GMCC	GMCC	
	Kapacita	W	1930/3100 ±3 %	1930/3100 ±3 %	2035/3255
	Vstup	W	292/765 ±3 %	292/765 ±3 %	325/826
	Jmenovitý proud (RLA)	A	2,15/4,65 ±3 %	2,15/4,65 ±3 %	2,40/5,65
	Blokovaný rotor Amp (LRA)	A	/	/	/
	Tepelná ochrana		/	/	/
	Poloha tepelné ochrany		NA	NA	NA
	Kondenzátor	uF	/	/	/
	Chladicí olej/olejová náplň	ml	ESTER OIL VG74 300±10	ESTER OIL VG74 300±10	ESTER OIL VG74 310
Motor vnitřního ventilátoru	Model	ZKFP-13-8-4	ZKFP-13-8-4	YKFG-20-4-5-21	
	Vstup	W	18,2	18,2	44,1
	Výstup	W	13	13	20
	Kondenzátor	uF	/	/	1,5
	Rychlost (vysoká/mi/nízká)	r/min	1050/450	1050/450	1050/950/700
Vnitřní cívka	Počet řádků		2	2	2
	Rozteč trubek (a) x rozteč řad (b)	mm	21x13,37	21x13,37	21x13,37
	Rozteč ploutví	mm	1,3	1,3	1,2/1,3
	Typ ploutve (kód)		Hydrofilní hliník	Hydrofilní hliník	Hydrofilní hliník
	Vnější průměr trubky a typ	mm	Φ7, Trubka s vnitřní drážkou	Φ7, Trubka s vnitřní drážkou	Φ7, Trubka s vnitřní drážkou
	Délka x výška x šířka cívky	mm	605x210x26,74+ 605x105x26,74	605x210x26,74+ 605x105x26,74	525x84x13,37+ 525x105x26,74+ 525x105x26,74
	Počet okruhů		2	2	2
Průtok vzduchu uvnitř (Hi/Mi/Lo)	m ³ /h	510/360/300	510/360/300	451/325/255	
Hladina vnitřního akustického tlaku (Hi/Mi/Lo)	dB(A)	36,5/28,0/24,0	37,0/31,0/22,0	37,0/29,0/25,5	
Hladina vnitřního akustického výkonu	dB(A)	53,0	54	52	
Vnitřní jednotka	Rozměr (W*D*H)	mm	835x208x295	835x208x295	726x210x291
	Balení (W*D*H)	mm	905x355x290	905x355x290	790x270x375
	Hmotnost netto/brutto	kg	8,7/11,5	8,7/11,5	7,8/10,1
Motor venkovního ventilátoru	Model	ZKFN-34-10-1-3	ZKFN-34-10-1-3	ZKFN-34-10-1-3	
	Vstup	W	99,6	99,6	99,6
	Výstup	W	34,0	34,0	34,0
	Kondenzátor	uF	/	/	/
	Rychlost	r/min	800/450	780/450	760/450

Venkovní cívka	Počet řádků		2,0	1	1
	Rozteč trubek (a) x rozteč řad (b)	mm	21x22	21x22	21x22
	Rozteč ploutví	mm	1,2	1,3	1,3
	Typ ploutve (kód)		Hydrofilní hliník	Hydrofilní hliník	Hydrofilní hliník
	Vnější průměr trubky a typ	mm	Φ7, Trubka s vnitřní drážkou	Φ7, Trubka s vnitřní drážkou	Φ7, Trubka s vnitřní drážkou
	Délka x výška x šířka cívky	mm	745*504*22+710*504*22	745x504x22	740x462x22
	Počet okruhů		4	2	2
Proudění venkovního vzduchu	m ³ /h		2100	2150	1750
Hladina venkovního akustického tlaku	dB(A)		56,0	54,0	55,5
Hladina venkovního akustického výkonu	dB(A)		55,0	58,0	60
Venkovní jednotka	Rozměr (W*D*H)	mm	765x303x555	765x303x555	720x270x495
	Balení (W*D*H)	mm	887x337x610	887x337x610	835x300x540
	Hmotnost netto/brutto	kg	29,5/31,9	26,4/28,8	23,2/25,0
Chladivo	Typ		R32	R32	R32
	GWP		675	675	675
	Úctované množství	kg	0,7	0,62	0,55
Návrhový tlak	MPa		4,3/1,7	4,3/1,7	4,3/1,7
Potrubí chladiva	Strana kapaliny / strana plynu	mm (palec)	Φ6,35/Φ9,52 (1/4"/3/8")	Φ6,35/Φ9,52 (1/4"/3/8")	Φ6,35/Φ9,52 (1/4"/3/8")
	Max. délka potrubí chladiva	m	25	25	25
	Max. rozdíl v úrovni	m	10	10	10
Připojovací vedení			1,5x5 Jádno	1,5x5 Jádno	1,5x5 Jádno
Typ zástrčky			1,5x3/bez zástrčky	1,5x3/bez zástrčky	1,5x3/bez zástrčky
Typ termostatu			Dálkové ovládání	Dálkové ovládání	Dálkové ovládání
Provozní teplota			16-30	16-30	16-30
Okolní teplota	Vnitřní (chlazení/topení)	°C	16-32/0-30	16-32/0-30	16-32/0-30
	Venkovní (chlazení/topení)	°C	-15-50/-25-24	-15-50/-20-24	-15-50/-15-24
Množství na 20'/40'/40'HQ			99/208/240	99/208/240	138/282/312

Poznámky:

1) Kapacity jsou založeny na následujících podmínkách:

- Chlazení (T1): - Vnitřní teplota 27 °C (80,6 °F) DB /19 °C (66,2 °F) WB Vytápění: - Vnitřní teplota 20 °C (68 °F) DB / 15 °C (59 °F) WB
- Venkovní teplota 35 °C (95 °F) DB /24 °C (75,2 °F) WB
 - Venkovní teplota 7°C (44,6°F) DB / 6°C (42,8°F) WB
 - Délka propojovacího potrubí 5m
 - Délka propojovacího potrubí 5m
 - Rozdíl úrovně nula.
 - Rozdíl úrovně nula.

2) Kapacity jsou Čisté Kapacity.

3) Vzhledem k naší politice inovací mohou být některé specifikace změněny bez upozornění.

Model vnitřní jednotky		MSAGBU-12HRFNX-QRDOGW	MSAGBU-12HRFN8-QRD1GW(GA)	
Model venkovní jednotky		MOX102-12HFN8-QRDOGW	MOX201-12HFN8-QRD1GW	
Zdroj napájení	V- Ph-Hz	220-240-1-50	220-240-1-50	
Jmenovitý příkon	W	2150	2150	
Jmenovitý proud	A	10	10	
Kompresor	Model	KSK103D33UEZ3	KSN98D22UFZ	
	Typ	ROTAČNÍ	ROTAČNÍ	
	Značka	GMCC	GMCC	
	Kapacita	W	2035/3255	3095
	Vstup	W	325/826	790
	Jmenovitý proud (RLA)	A	2,4/5,65	5,3
	Blokovaný rotor Amp (LRA)	A	/	/
	Tepelná ochrana		/	/
	Poloha tepelné ochrany		NA	NA
	Kondenzátor	uF	/	/
	Chladicí olej/olejová náplň	ml	VG74 310	RB74A F/370
Motor vnitřního ventilátoru	Model	ZKFP-13-8-4	ZKFP-13-8-4	
	Vstup	W	18,2	18,2
	Výstup	W	13	13
	Kondenzátor	uF	/	/
	Rychlost (vysoká/mi/nízká)	r/min	1050//700	1100/900/750
Vnitřní cívka	Počet řádků		2	2
	Rozteč trubek (a) x rozteč řad (b)	mm	21x13,37	21x13,37
	Rozteč ploutví	mm	1,3	1,3
	Typ ploutve (kód)		Hydrofilní hliník	Hydrofilní hliník
	Vnější průměr trubky a typ	mm	Φ7, Trubka s vnitřní drážkou	Φ7, Trubka s vnitřní drážkou
	Délka x výška x šířka cívky	mm	605x210x26,74+ 605x105x26,74	605x210x26,74+ 605x105x26,74
	Počet okruhů		2	2
Průtok vzduchu uvnitř (Hi/Mi/Lo)	m ³ /h	530/400/350	520/370/310	
Hladina vnitřního akustického tlaku (Hi/Mi/Lo)	dB(A)	37,0/32,0/22,0	38/33/22	
Hladina vnitřního akustického výkonu	dB(A)	55	60	
Vnitřní jednotka	Rozměr (W*D*H)	mm	835x208x295	835x208x295
	Balení (W*D*H)	mm	905x355x290	905x355x290
	Hmotnost netto/brutto	kg	8,7/11,5	8,7/11,3
Motor venkovního ventilátoru	Model	ZKFN-20-8-1	ZKFN-34-10-1-3	
	Vstup	W	55,5	99,6
	Výstup	W	20,0	34,0
	Kondenzátor	uF	/	/
	Rychlost	r/min	800/450	800/450

Venkovní cívka	Počet řádků		1	1
	Rozteč trubek (a) x rozteč řad (b)	mm	21x22	21x22
	Rozteč ploutví	mm	1,3	1,3
	Typ ploutve (kód)		Hydrofilní hliník	Hydrofilní hliník
	Vnější průměr trubky a typ	mm	Φ7, Trubka s vnitřní drážkou	Φ7, Trubka s vnitřní drážkou
	Délka x výška x šířka cívky	mm	740x462x22	745*504*22
	Počet okruhů		2	2
Proudění venkovního vzduchu	m ³ /h		1850	2200
Hladina venkovního akustického tlaku	dB(A)		56,0	55,0
Hladina venkovního akustického výkonu	dB(A)		62	64
Venkovní jednotka	Rozměr (W*D*H)	mm	720x270x495	765x303x555
	Balení (W*D*H)	mm	835x300x540	887x337x610
	Hmotnost netto/brutto	kg	23,5/25,4	26,4/28,8
Chladivo	Typ		R32	R32
	GWP		675	675
	Úctované množství	kg	0,65	0,62
Návrhový tlak	MPa		4,3/1,7	4,3/1,7
Potrubí chladiva	Strana kapaliny / strana plynu	mm (palec)	Φ6,35/Φ9,52 (1/4"/3/8")	Φ6,35/Φ9,52 (1/4"/3/8")
	Max. délka potrubí chladiva	m	25	25
	Max. rozdíl v úrovni	m	10	10
Připojovací vedení			1,5x5 Jádro	1,5x5 Jádro
Typ zástrčky			bez zástrčky	bez zástrčky
Typ termostatu			Dálkové ovládání	Dálkové ovládání
Provozní teplota			16-30	16-30
Teplota okolí	Vnitřní (chlazení/topení)	°C	16-32/0-30	16-32/0-30
	Venkovní (chlazení/topení)	°C	-15-50/-20-24	-15-50/-15-24
Množství na 20'/40'/40'HQ			125/256/284	99/208/240

Poznámky:

1) Kapacity jsou založeny na následujících podmínkách:

- Chlazení (T1): - Vnitřní teplota 27 °C (80,6 °F) DB /19 °C (66,2 °F) WB Vytápění: - Vnitřní teplota 20 °C (68 °F) DB / 15 °C (59 °F) WB
- Venkovní teplota 35 °C (95 °F) DB /24 °C (75,2 °F) WB - Venkovní teplota 7°C (44,6°F) DB / 6°C (42,8°F) WB
- Délka propojovacího potrubí 5m - Délka propojovacího potrubí 5m
- Rozdíl úrovně nula. - Rozdíl úrovně nula.

2) Kapacity jsou čisté kapacity.

3) Vzhledem k naší politice inovací mohou být některé specifikace změněny bez upozornění.

Model vnitřní jednotky		MSAGBU-12HRFN8-QRD1GW(GA)	MSAGBU-12HRFN8-QRD1GW(GA)	MSAGBU-12HRDN8-QRD0GW	
Model venkovní jednotky		MOX201-12HFN8-QRD6GW	MOX230-12HFN8-QRD6GW	MOX133-12HFN8-QRD0GW	
Zdroj napájení	V- Ph- Hz	220-240-1-50	220-240-1-50	220-240-1-50	
Jmenovitý příkon	W	2300	2200	2150	
Jmenovitý proud	A	10	10,5	10,0	
Kompresor	Model	KSN98D64UFZ3	KSN98D64UFZ3	KSK103D33UEZ3	
	Typ	ROTAČNÍ	ROTAČNÍ	ROTAČNÍ	
	Značka	GMCC	GMCC	GMCC	
	Kapacita	W	1930/3100 ±3 %	1930/3100 ±3 %	2035/3255
	Vstup	W	292/765 ±3 %	292/765 ±3 %	325/826
	Jmenovitý proud (RLA)	A	2,15/4,65 ±3 %	2,15/4,65 ±3 %	2,40/5,65
	Blokovaný rotor Amp (LRA)	A	/	/	/
	Tepelná ochrana		/	/	/
	Poloha tepelné ochrany		NA	NA	NA
	Kondenzátor	uF	/	/	/
	Chladicí olej/olejová náplň	ml	ESTER OIL VG74 300±10	ESTER OIL VG74 300±10	ESTER OIL VG74 310
Motor vnitřního ventilátoru	Model	ZKFP-13-8-4	ZKFP-13-8-4	YKFG-20-4-5-21	
	Vstup	W	18,2	18,2	44,1
	Výstup	W	13	13	20
	Kondenzátor	uF	/	/	1,5
	Rychlost (vysoká/mi/nízká)	r/min	1100/900/750	1100/900/750	1150/950/650
Vnitřní cívka	Počet řádků		2	2	2,0
	Rozteč trubek (a) x rozteč řad (b)	mm	21x13.37	21x13.37	19.5x11.6
	Rozteč ploutví	mm	1,3	1,3	1,3
	Typ ploutve (kód)		Hydrofilní hliník	Hydrofilní hliník	Hydrofilní hliník
	Vnější průměr trubky a typ	mm	Φ7, Trubka s vnitřní drážkou	Φ7, Trubka s vnitřní drážkou	Φ5, Trubka s vnitřní drážkou
	Délka x výška x šířka cívky	mm	605x210x26,74+605x105x26,74	605x210x26,74+605x105x26,74	607x195x23,2+607x117x23,2
	Počet okruhů		2	2	3
Průtok vzduchu uvnitř (Hi/Mi/Lo)	m ³ /h	520/370/310	520/370/310	575/493/454	
Hladina vnitřního akustického tlaku (Hi/Mi/Lo)	dB(A)	39,0/30,0/24,0	39/33/22	37,5/31,5/25	
Hladina vnitřního akustického výkonu	dB(A)	54,0	55	54	
Vnitřní jednotka	Rozměr (W*D*H)	mm	835x208x295	835x208x295	835x208x295
	Balení (W*D*H)	mm	905x355x290	905x355x290	905x355x290
	Hmotnost netto/brutto	kg	8,7/11,3	8,7/11,3	8,4/11,0
Motor venkovního ventilátoru	Model	ZKFN-34-10-1-3	ZKFN-34-10-1-3	ZKFN-34-10-1-3	
	Vstup	W	99,6	99,6	99,6
	Výstup	W	34,0	34,0	34,0
	Kondenzátor	uF	/	/	/
	Rychlost	r/min	850/450	800/450	790/450

Venkovní cívka	Počet řádků		2,0	1	1
	Rozteč trubek (a) x rozteč řad (b)	mm	21x22	21x22	21x22
	Rozteč ploutví	mm	1,2	1,3	1,3
	Typ ploutve (kód)		Hydrofilní hliník	Hydrofilní hliník	Hydrofilní hliník
	Vnější průměr trubky a typ	mm	Φ7, Trubka s vnitřní drážkou	Φ7, Trubka s vnitřní drážkou	Φ7, Trubka s vnitřní drážkou
	Délka x výška x šířka cívky	mm	745*504*22+710*504*22	745x504x22	740x462x22
	Počet okruhů		4	2	2
Proudění venkovního vzduchu	m ³ /h		2150	2200	1800
Hladina venkovního akustického tlaku	dB(A)		57,0	54,5	55,5
Hladina venkovního akustického výkonu	dB(A)		58,0	61	64
Venkovní jednotka	Rozměr (W*D*H)	mm	765x303x555	765x303x555	720x270x495
	Balení (W*D*H)	mm	887x337x610	887x337x610	835x300x540
	Hmotnost netto/brutto	kg	29,6/32,0	26,4/28,7	23,2/25,0
Chladivo	Typ		R32	R32	R32
	GWP		675	675	675
	Úctované množství	kg	0,7	0,62	0,55
Návrhový tlak	MPa		4,3/1,7	4,3/1,7	4,3/1,7
Potrubí chladiva	Strana kapaliny / strana plynu	mm (palec)	Φ6,35/Φ9,52 (1/4"/3/8")	Φ6,35/Φ9,52 (1/4"/3/8")	Φ6,35/Φ9,52 (1/4"/3/8")
	Max. délka potrubí chladiva	m	25	25	25
	Max. rozdíl v úrovni	m	10	10	10
Připojovací vedení			1,5x5 Jádru	1,5x5 Jádru	1,5x5 Jádru
Typ zástrčky			1,5x3/bez zástrčky	1,5x3/bez zástrčky	1,5x3/bez zástrčky
Typ termostatu			Dálkové ovládání	Dálkové ovládání	Dálkové ovládání
Provozní teplota			16-30	16-30	16-30
Okolní teplota	Vnitřní (chlazení/topení)	°C	16-32/0-30	16-32/0-30	16-32/0-30
	Venkovní (chlazení/topení)	°C	-15-50/-25-24	-15-50/-20-24	-15-50/-15-24
Množství na 20'/40'/40'HQ			99/208/240	99/208/240	125/256/284

Poznámky:

1) Kapacity jsou založeny na následujících podmínkách:

- Chlazení (T1): - Vnitřní teplota 27 °C (80,6 °F) DB /19 °C (66,2 °F) WB Vytápění: - Vnitřní teplota 20 °C (68 °F) DB / 15 °C (59 °F) WB
- Venkovní teplota 35 °C (95 °F) DB /24 °C (75,2 °F) WB
 - Venkovní teplota 7°C (44,6°F) DB / 6°C (42,8°F) WB
 - Délka propojovacího potrubí 5m
 - Délka propojovacího potrubí 5m
 - Rozdíl úrovně nula.
 - Rozdíl úrovně nula.

2) Kapacity jsou čisté kapacity.

3) Vzhledem k naší politice inovací mohou být některé specifikace změněny bez upozornění.

Model vnitřní jednotky		MSAGCU-18HRFNX-QRDOGW	MSAGDU-24HRFN8-QRDOGW	
Model venkovní jednotky		MOX301-18HFN8-QRDOGW	MOX401-24HFN8-QRDOGW	
Zdroj napájení	V- Ph-Hz	220-240-1-50	220-240-1-50	
Jmenovitý příkon	W	2500	3700	
Jmenovitý proud	A	13	19	
Kompresor	Model	KSN140D21UFZ	KTM240D57UMT	
	Typ	ROTAČNÍ	ROTAČNÍ	
	Značka	GMCC	GMCC	
	Kapacita	W	4385	7740
	Vstup	W	1140	2085
	Jmenovitý proud (RLA)	A	7,50	9,45
	Blokovaný rotor Amp (LRA)	A	/	/
	Tepelná ochrana		/	/
	Poloha tepelné ochrany		NA	NA
	Kondenzátor	uF	/	/
	Chladicí olej/olejová náplň	ml	VG74 440	VG74 670
Motor vnitřního ventilátoru	Model	ZKFP-30-8-3	ZKFP-58-8-1-5	
	Vstup	W	36,0	58,0
	Výstup	W	30	58
	Kondenzátor	uF	/	/
	Rychlost (vysoká/mi/nízká)	r/min	1150/1000/850	1150/1000/850
Vnitřní cívka	Počet řádků		2	2
	Rozteč trubek (a) x rozteč řad (b)	mm	21x13,37	21x13,37
	Rozteč ploutví	mm	1,2	1,3
	Typ ploutve (kód)		Hydrofilní hliník	Hydrofilní hliník
	Vnější průměr trubky a typ	mm	Φ7, Trubka s vnitřní drážkou	Φ7, Trubka s vnitřní drážkou
	Délka x výška x šířka cívky	mm	750x210x26,74+ 750x126x26,74	820x210x26,74+ 820x126x26,74
	Počet okruhů		4	4
Průtok vzduchu uvnitř (Hi/Mi/Lo)	m3/h	800/600/500	1090/770/610	
Hladina vnitřního akustického tlaku (Hi/Mi/Lo)	dB(A)	41/37/31	46/37/34,5	
Hladina vnitřního akustického výkonu	dB(A)	56	62	
Vnitřní jednotka	Rozměr (W*D*H)	mm	969x241x320	1083x244x336
	Balení (W*D*H)	mm	1045x315x405	1155x415x315
	Hmotnost netto/brutto	kg	11,2/14,6	13,6/17,3
Motor venkovního ventilátoru	Model	ZKFN-34-10-1-3	ZKFN-80-8-3	
	Vstup	W	99,6	88
	Výstup	W	34,0	80,0
	Kondenzátor	uF	/	/
	Rychlost	r/min	760/650	830/700/550

Venkovní cívka	Počet řádků		2,0	1,6
	Rozteč trubek (a) x rozteč řad (b)	mm	21x22	21x13,37
	Rozteč ploutví	mm	1,3	1,3
	Typ ploutve (kód)		Hydrofilní hliník	Hydrofilní hliník
	Vnější průměr trubky a typ	mm	Φ7, Trubka s vnitřní drážkou	Φ7, Trubka s vnitřní drážkou
	Délka x výška x šířka cívky	mm	860*504*44	900*44*609
	Počet okruhů		4	5
Proudění venkovního vzduchu	m ³ /h		2100	3500
Hladina venkovního akustického tlaku	dB(A)		57	60
Hladina venkovního akustického výkonu	dB(A)		65	67
Venkovní jednotka	Rozměr (W*D*H)	mm	805x330x554	890x342x673
	Balení (W*D*H)	mm	915x370x615	995x398x740
	Hmotnost netto/brutto	kg	33,5/36,1	43,9/46,9
Chladivo	Typ		R32	R32
	GWP		675	675
	Úctované množství	kg	1,1	1,45
Návrhový tlak	MPa		4,3/1,7	4,3/1,7
Potrubí chladiva	Strana kapaliny / strana plynu	mm (palec)	Φ6,35/Φ12,7 (1/4"/1/2")	Φ9,52/Φ15,9 (3/8"/5/8")
	Max. délka potrubí chladiva	m	30	30
	Max. rozdíl v úrovni	m	20	20
Připojovací vedení			1,5x5 Jádro	2,5x5 Jádro
Typ zástrčky			bez zástrčky	bez zástrčky
Typ termostatu			Dálkové ovládání	Dálkové ovládání
Provozní teplota			16-30	16-30
Teplota okolí	Vnitřní (chlazení/topení)	°C	16-32/0-30	16-32/0-30
	Venkovní (chlazení/topení)	°C	-15-50/-20-24	-15-50/-20-24
Množství na 20'/40'/40'HQ			86/174/204	64/134/156

Poznámky:

1) Kapacity jsou založeny na následujících podmínkách:

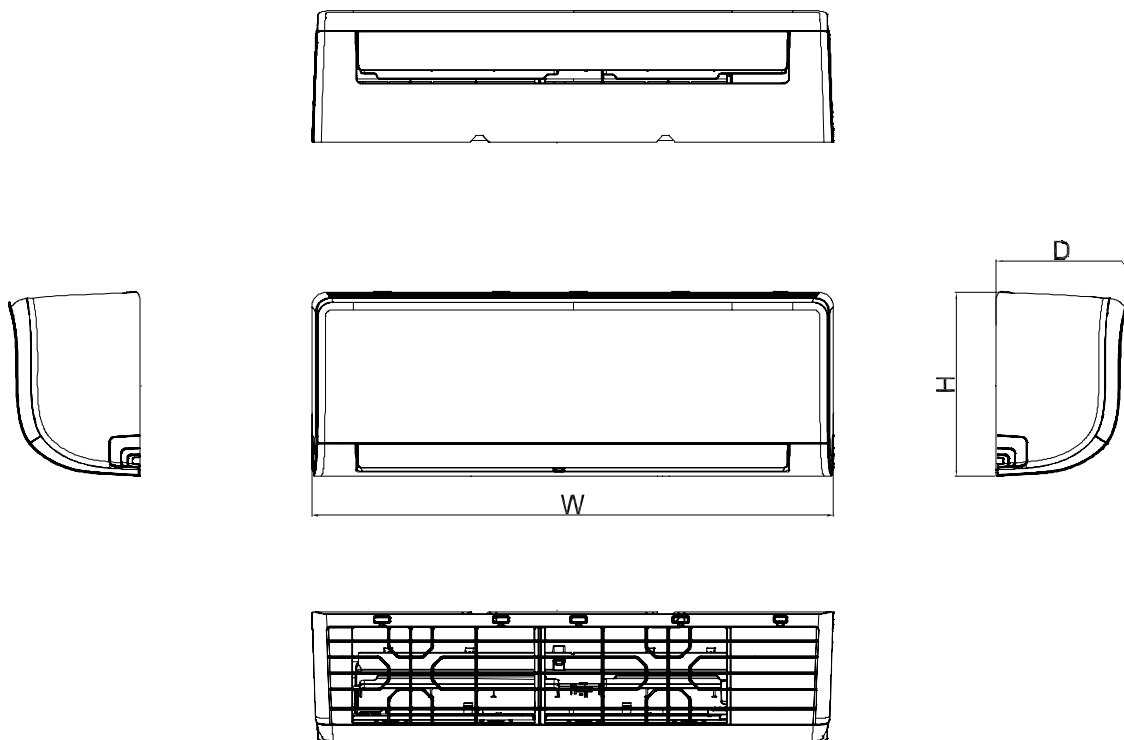
- Chlazení (T1): - Vnitřní teplota 27 °C (80,6 °F) DB /19 °C (66,2 °F) WB Vytápění: - Vnitřní teplota 20 °C (68 °F) DB / 15 °C (59 °F) WB
- Venkovní teplota 35 °C (95 °F) DB /24 °C (75,2 °F) WB - Venkovní teplota 7°C (44,6°F) DB / 6°C (42,8°F) WB
 - Délka propojovacího potrubí 5m - Délka propojovacího potrubí 5m
 - Rozdíl úrovně nula. - Rozdíl úrovně nula.

2) Kapacity jsou čisté kapacity.

3) Vzhledem k naší politice inovací mohou být některé specifikace změněny bez upozornění.

3. Rozměrové Výkresy

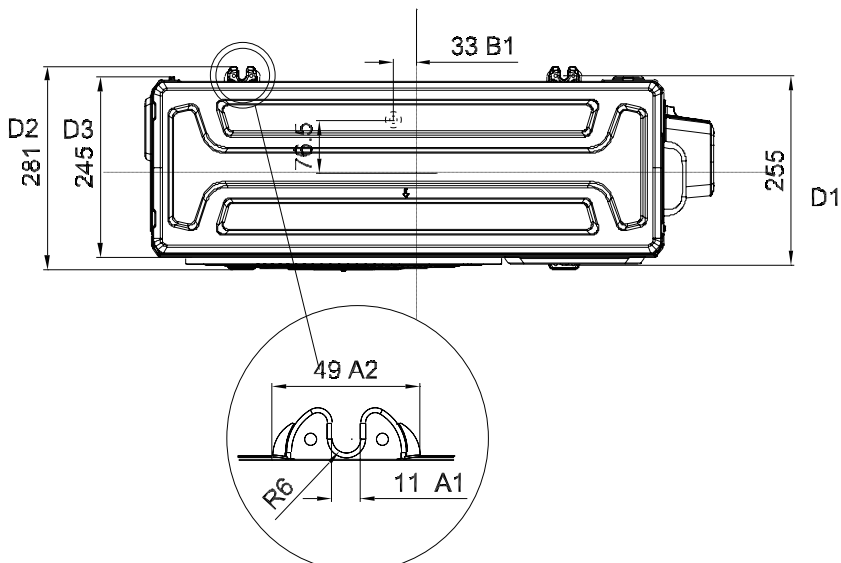
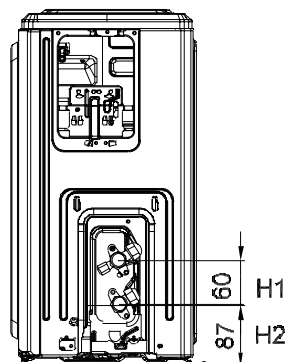
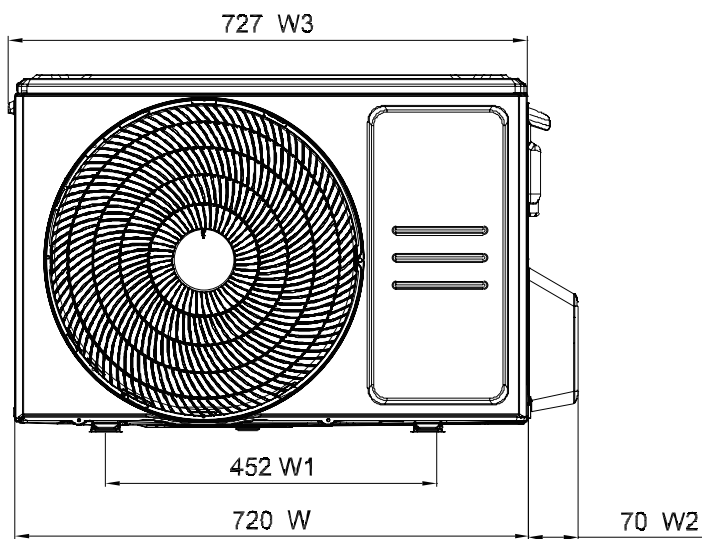
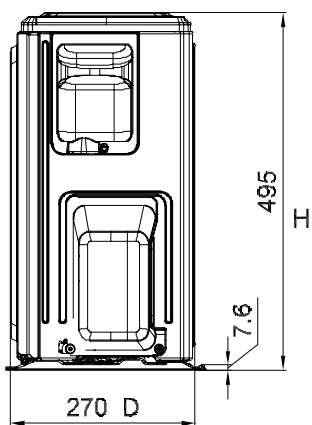
3.1 Vnitřní Jednotka



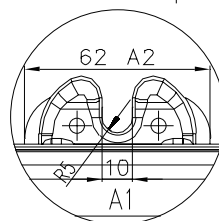
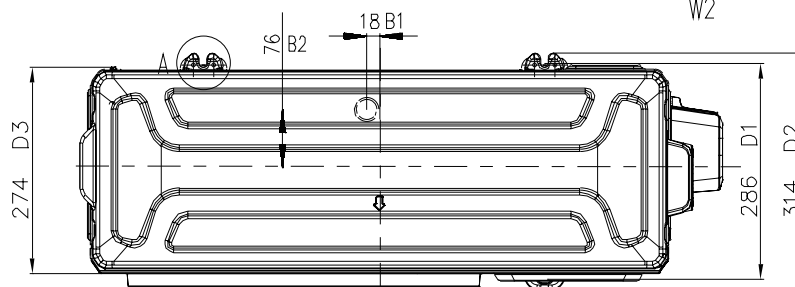
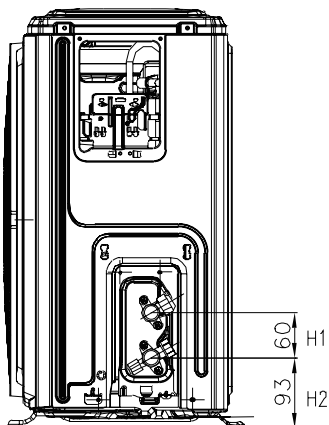
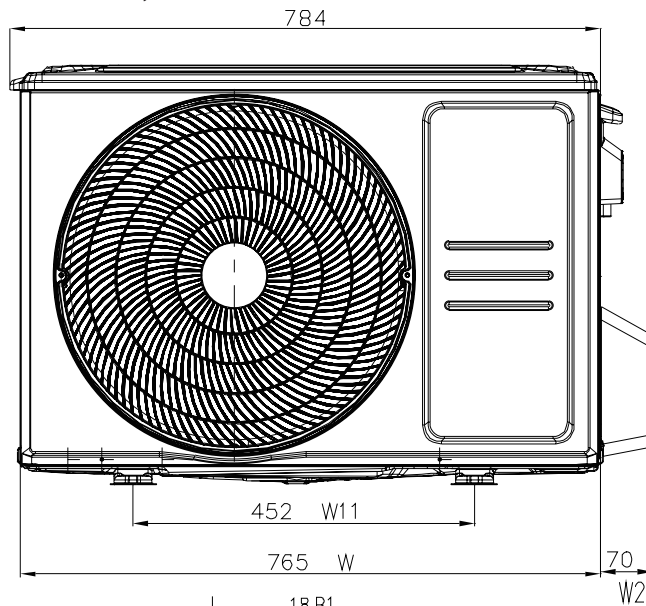
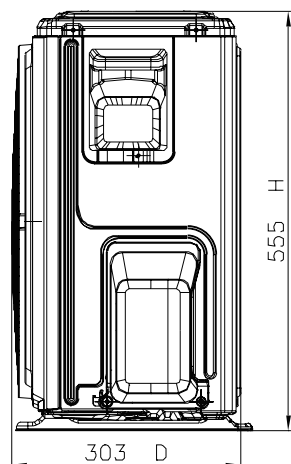
Model	W(mm)	D (mm)	H(mm)
MSAGAU-09HRFNX-QRDOGW	726	210	291
MSAGAU-09HRDN8-QRDOGW	726	210	291
MSAGBU-09HRFN8-QRD1GW(GA)	835	208	295
MSAGBU-12HRFNX-QRDOGW	835	208	295
MSAGBU-12HRFN8-QRD1GW(GA)	835	208	295
MSAGBU-12HRDN8-QRDOGW	835	208	295
MSAGCU-18HRFNX-QRDOGW	969	241	320
MSAGDU-24HRFN8-QRDOGW	1083	244	336

3.2 Venkovní jednotka

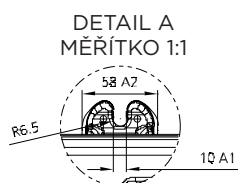
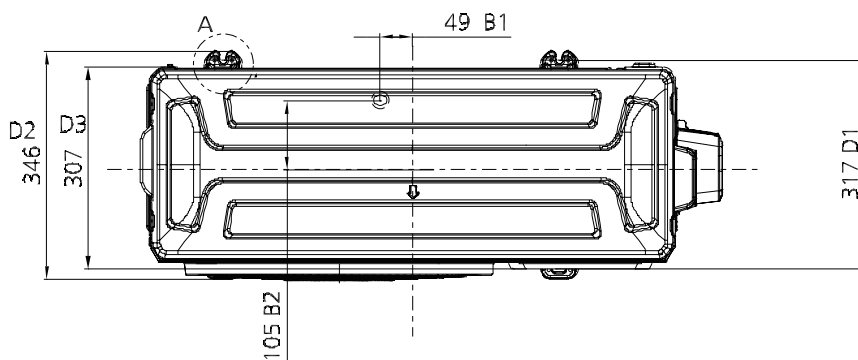
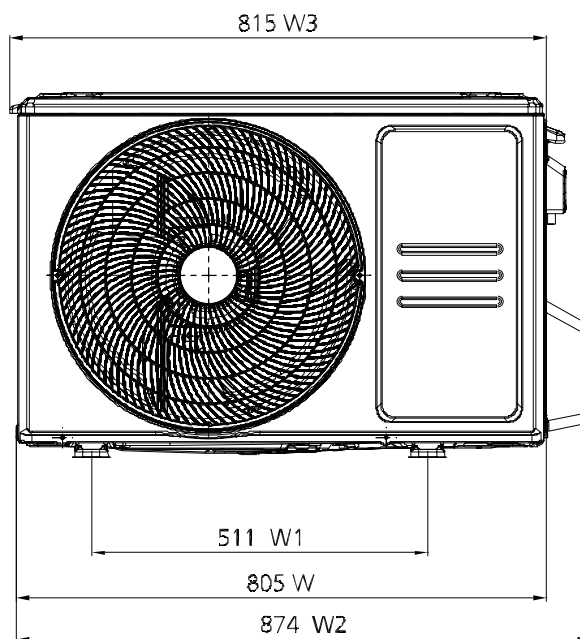
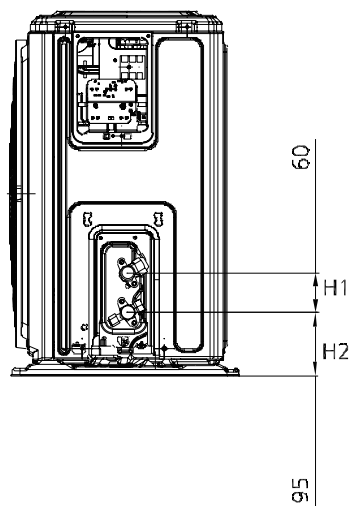
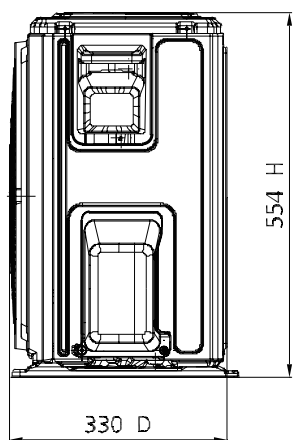
MOX102-09HFN8-QRDOGW, MOX102-12HFN8-QRDOGW, MOX133-09HFN8-QRDOGW, MOX133-12HFN8-QRDOGW



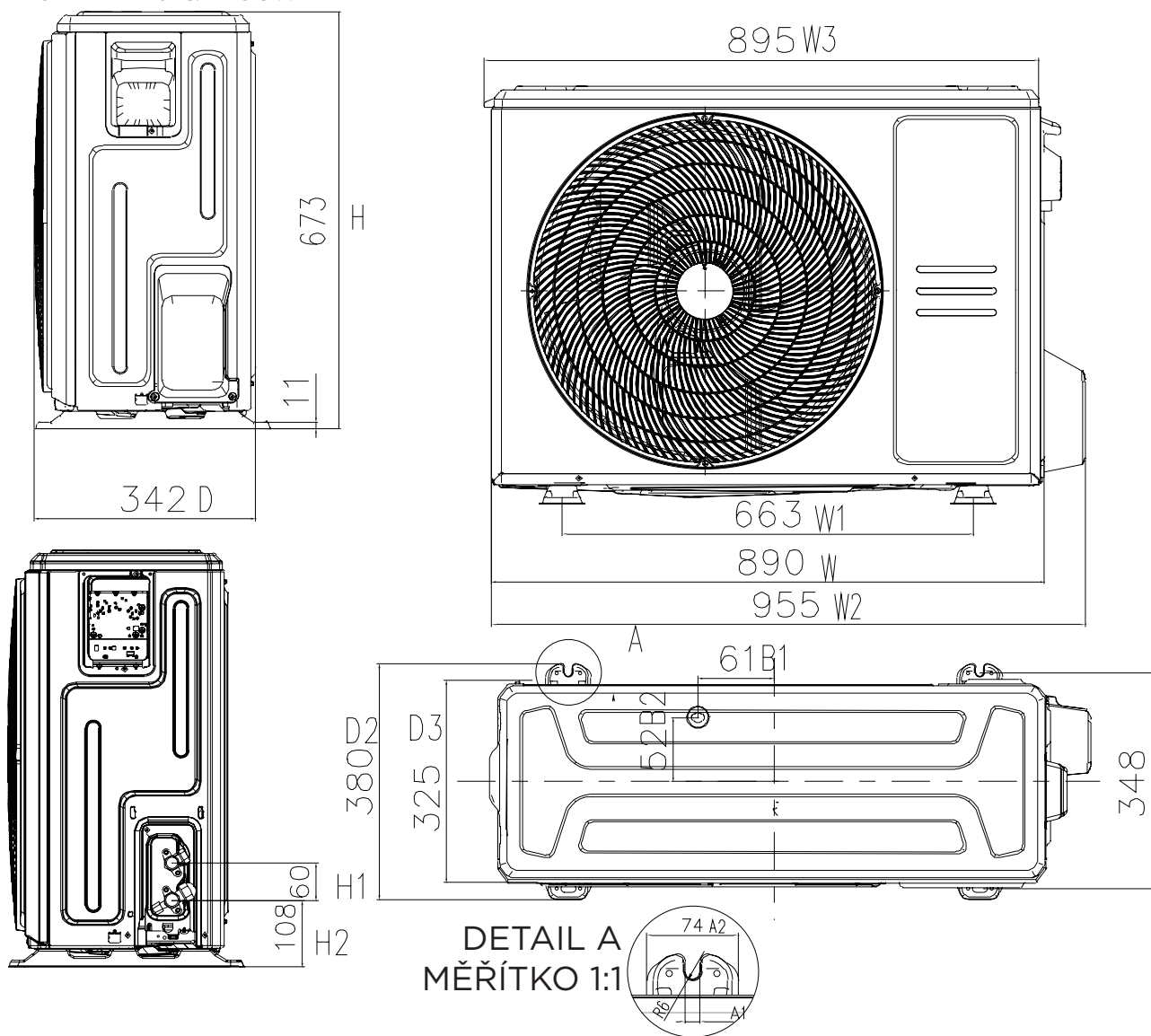
MOX230-09HFN8-QRD6GW, MOX230-12HFN8-QRD6GW, MOX201-09HFN8-QRD1GW,
 MOX201-12HFN8-QRD1GW, MOX201-09HFN8-QRD6GW, MOX201-12HFN8-QRD6GW



Specifikace



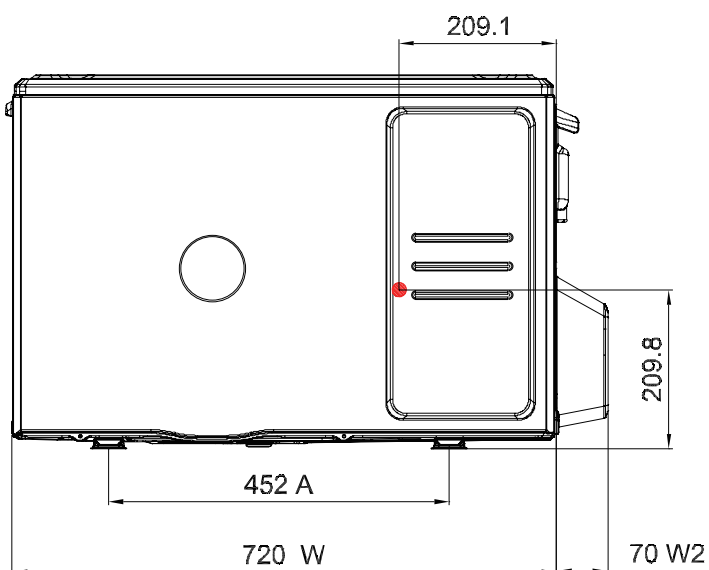
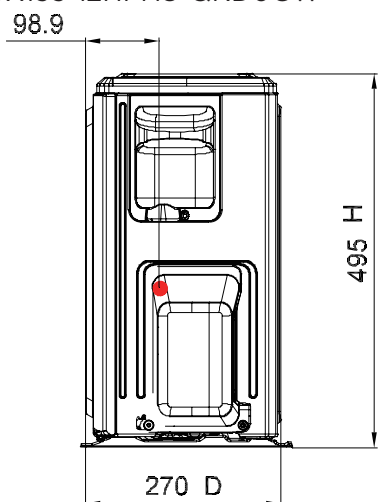
MOX401-24HFN8-QRDOGW



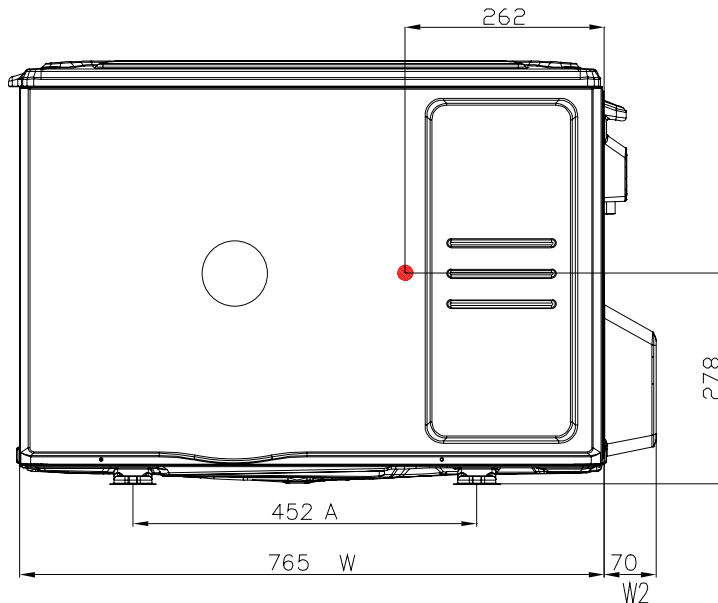
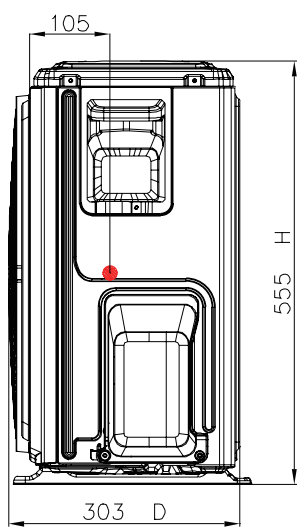
Specifikace

4. Střed gravitace

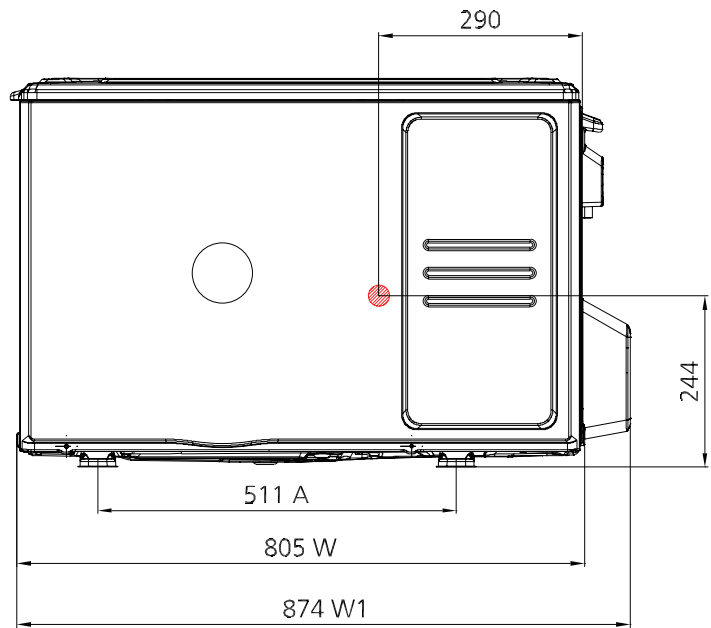
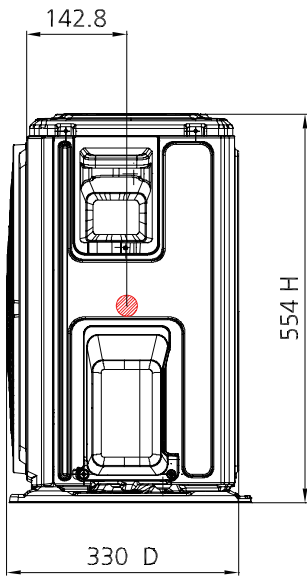
MOX102-09HFN8-QRD0GW, MOX102-12HFN8-QRD0GW, MOX133-09HFN8-QRD0GW,
MOX133-12HFN8-QRD0GW



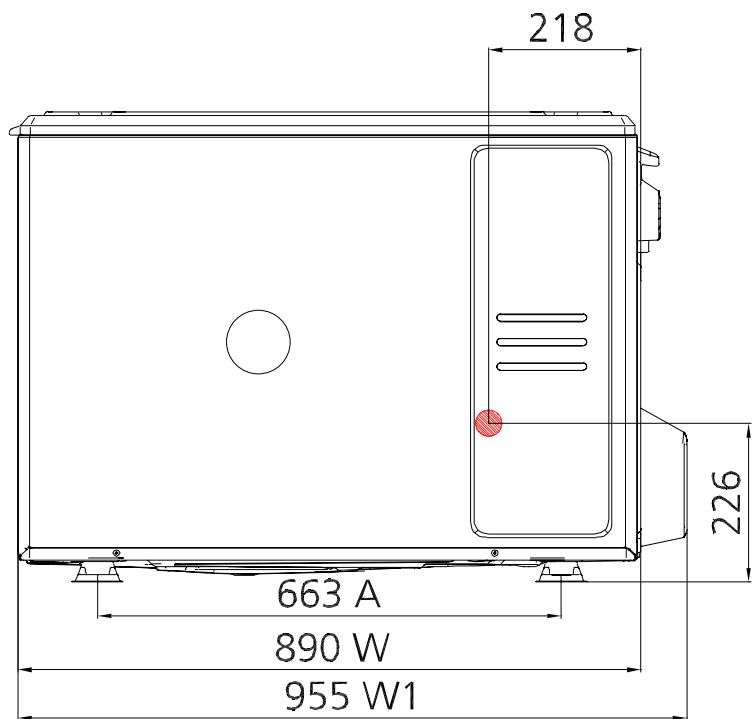
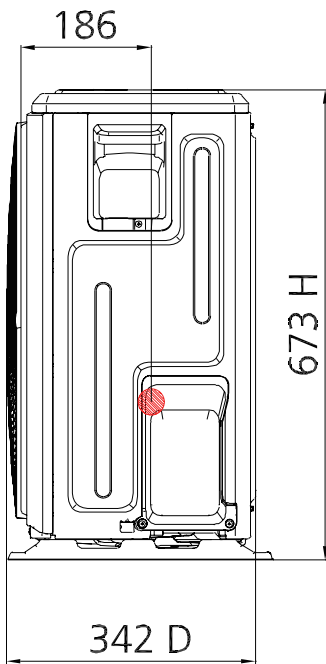
MOX230-09HFN8-QRD6GW, MOX230-12HFN8-QRD6GW, MOX201-09HFN8-QRD1GW,
MOX201-12HFN8-QRD1GW, MOX201-09HFN8-QRD6GW, MOX201-12HFN8-QRD6GW



MOX301-18HFN8-QRDOGW



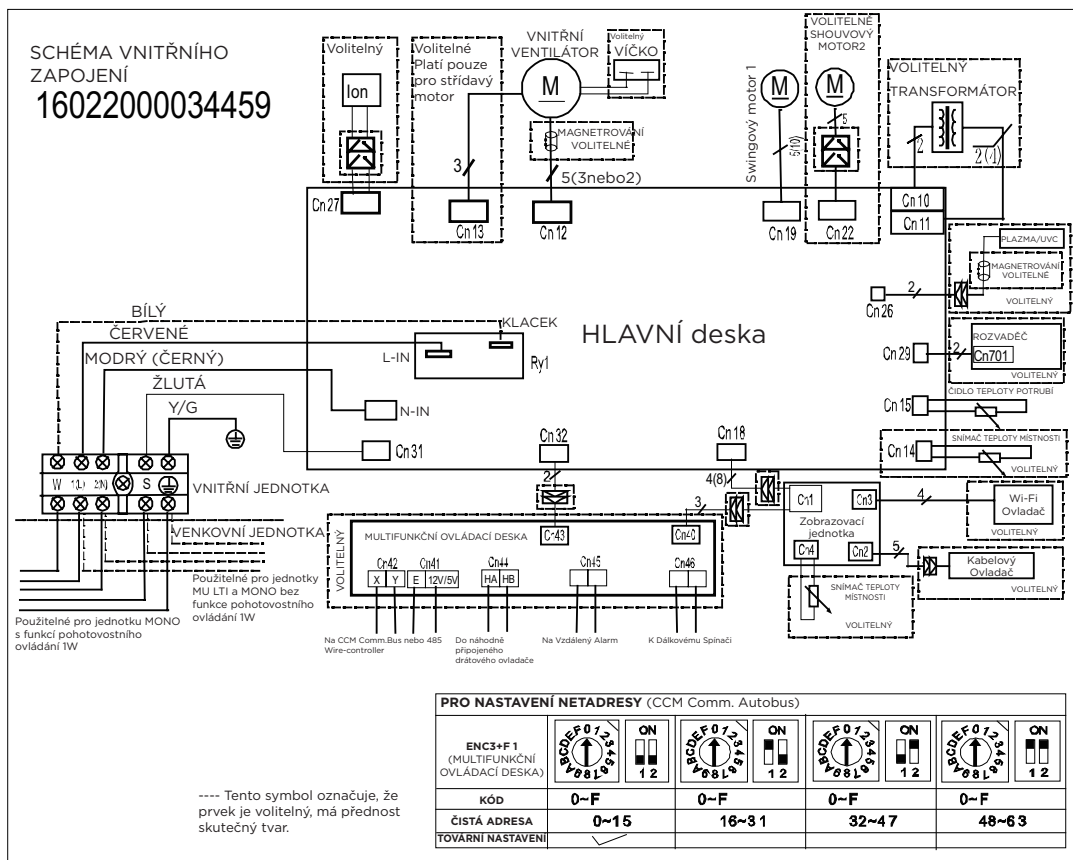
MOX401-24HFN8-QRDOGW

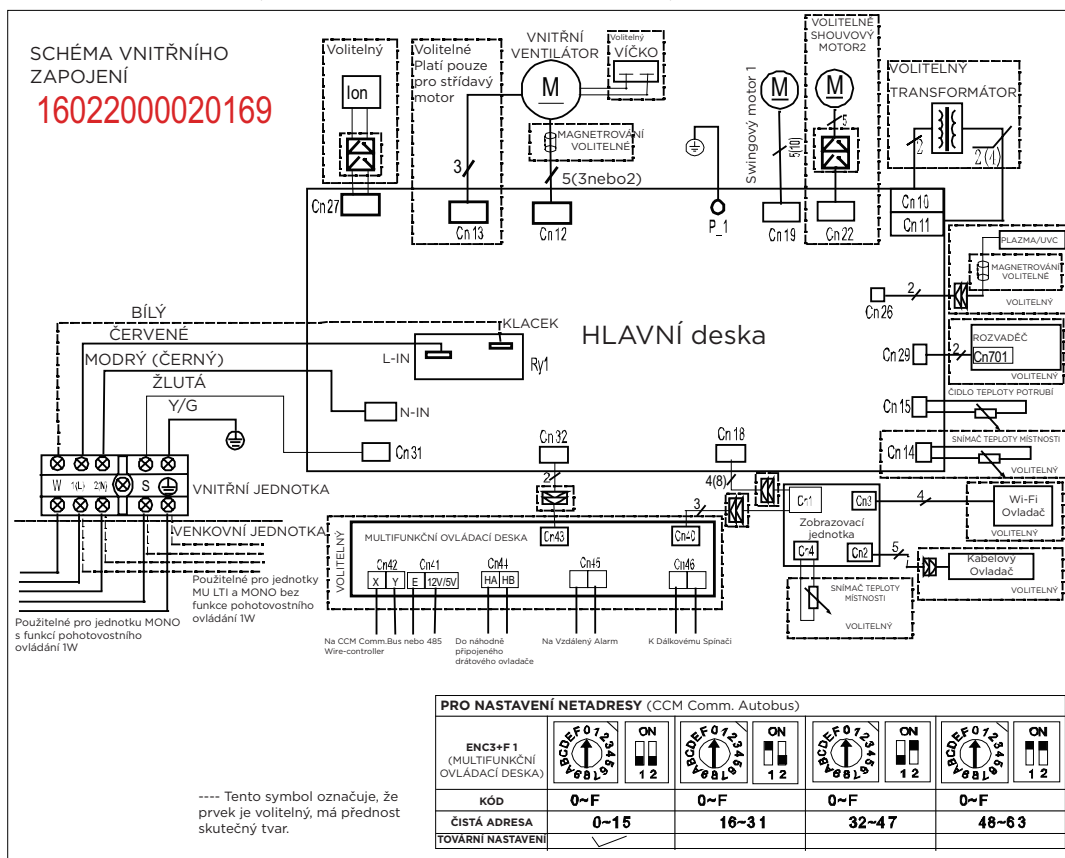


5. Schémata Elektrického Zapojení

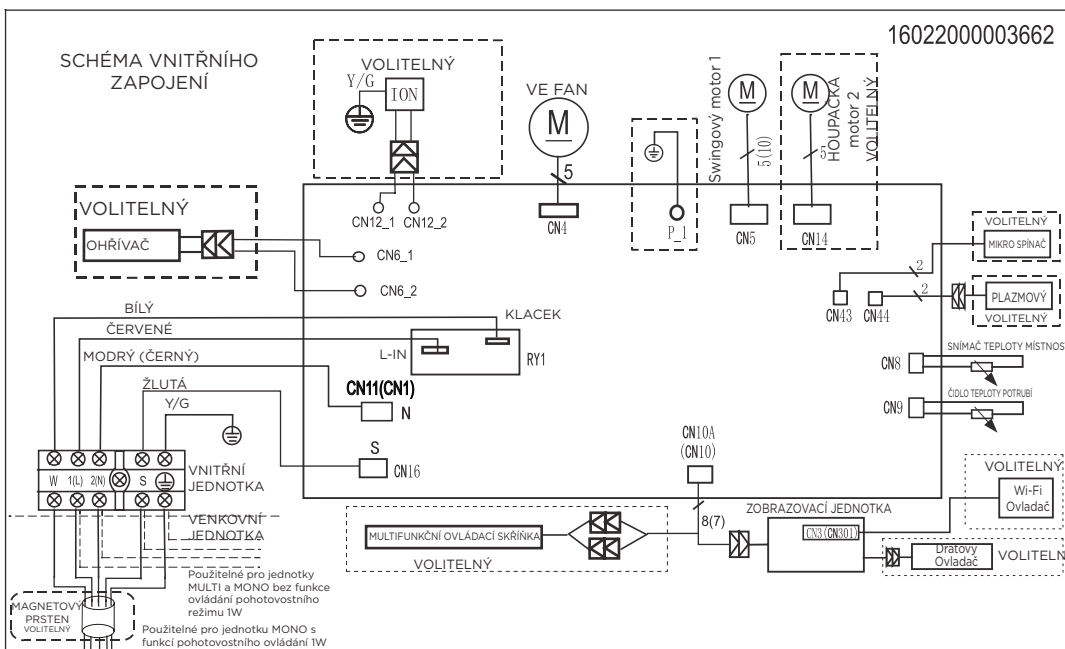
5.1 vnitřní jednotka

Zkratka	Parafráze
Y/G	Žluto-Zelený Vodič
ION	Generátor kladných a záporných iontů
VÍČKO	Kondenzátor
PLAZMOVÝ	Elektronický Sběrač Prachu
L	ŽIVÉHO
N	NEUTRÁLNÍ
T1	Vnitřní pokojová teplota
T2	Teplota spirály vnitřního výměníku tepla





MSAGDU-24HRFN8-QRDOGW

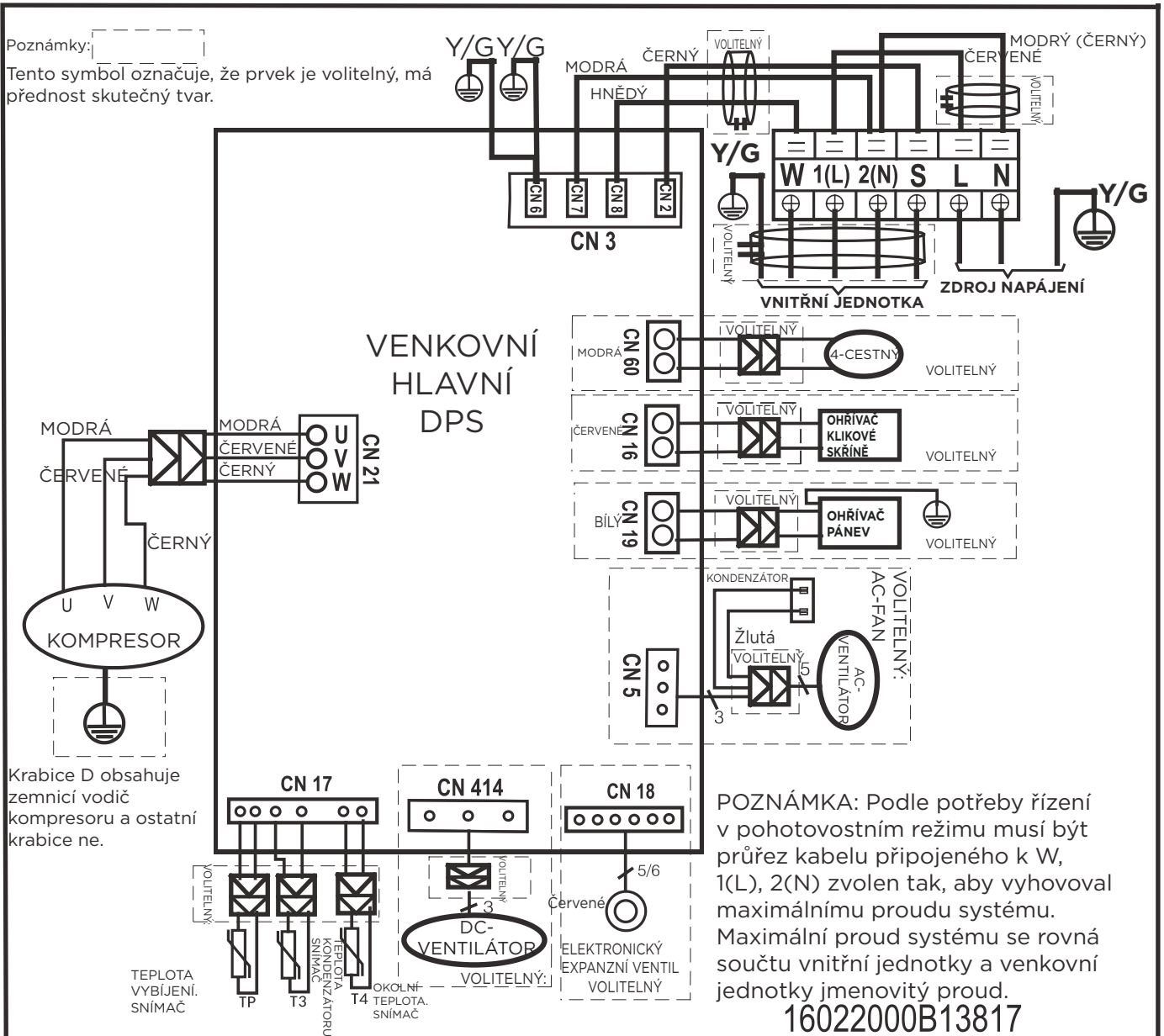


5.2 Venkovní Jednotka

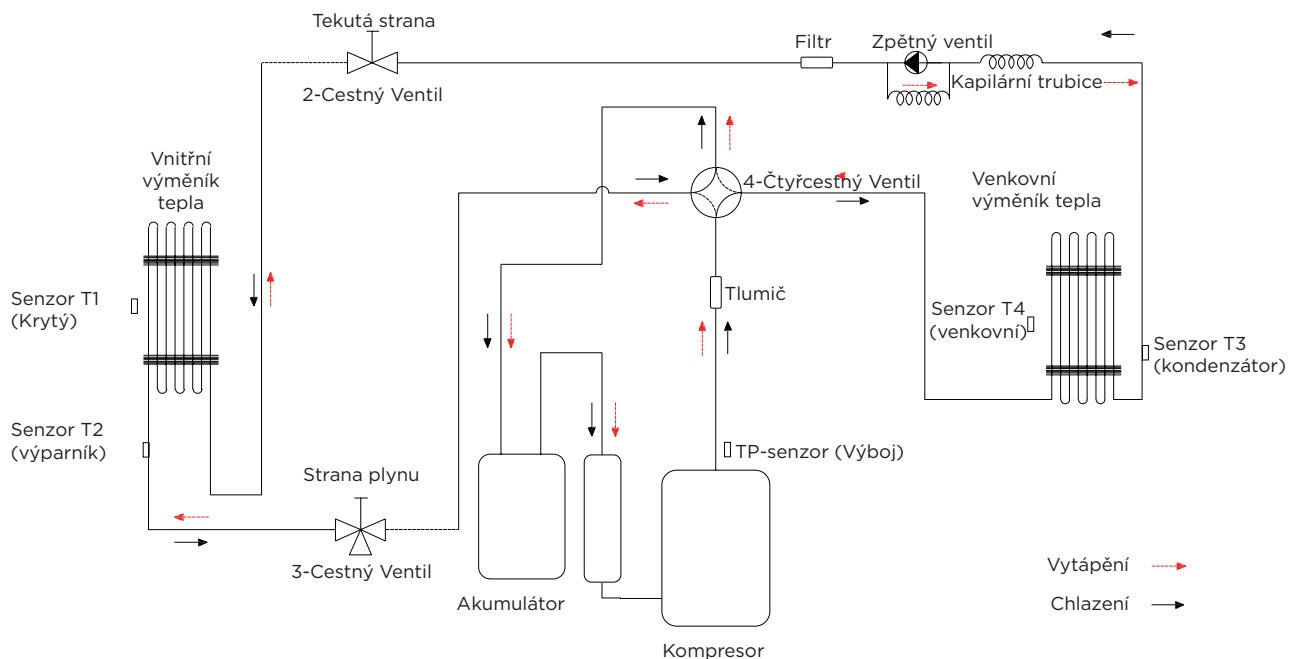
Zkratka	Parafráze
4-CESTNÝ	Sestava plynového ventilu/4-CESTNÝ VENTIL
AC-VENTILÁTOR	Střídavý Proud VENTILÁTOR
DC-VENTILÁTOR	Stejnoseměrný VENTILÁTOR
COMP	Kompresor

Poznámky:

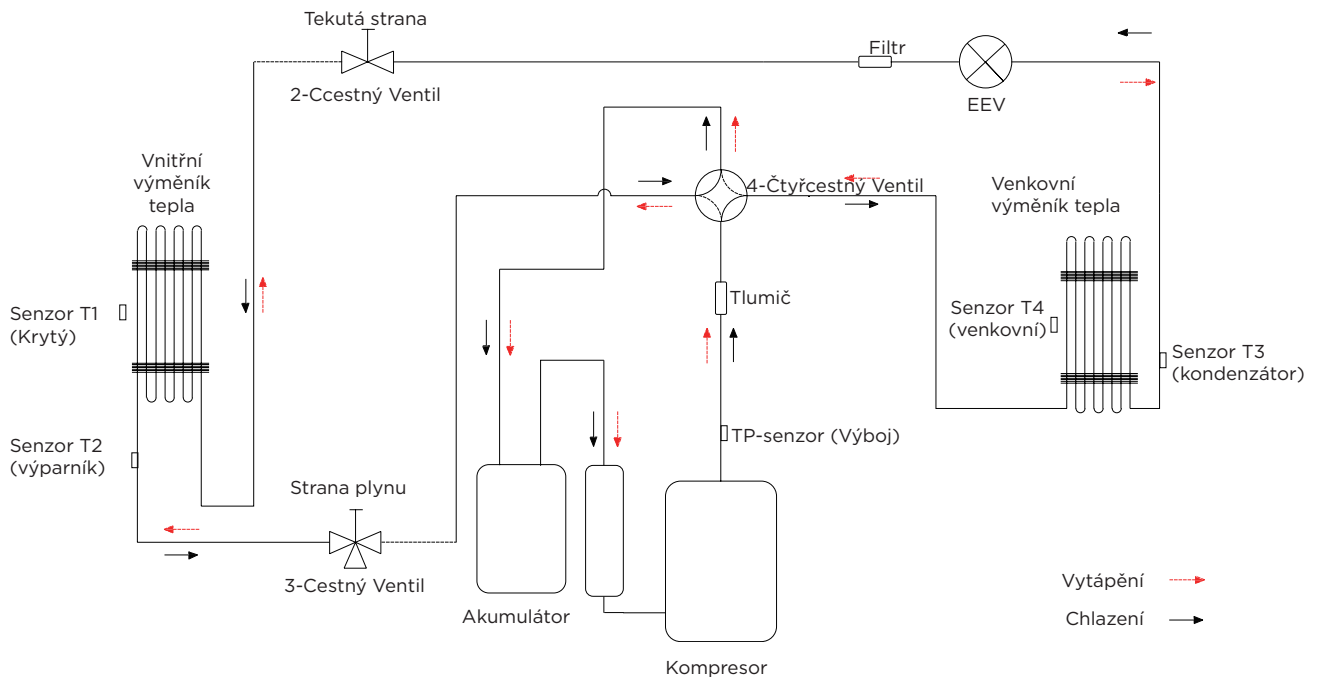
Tento symbol označuje, že prvek je volitelný, má přednost skutečný tvar.



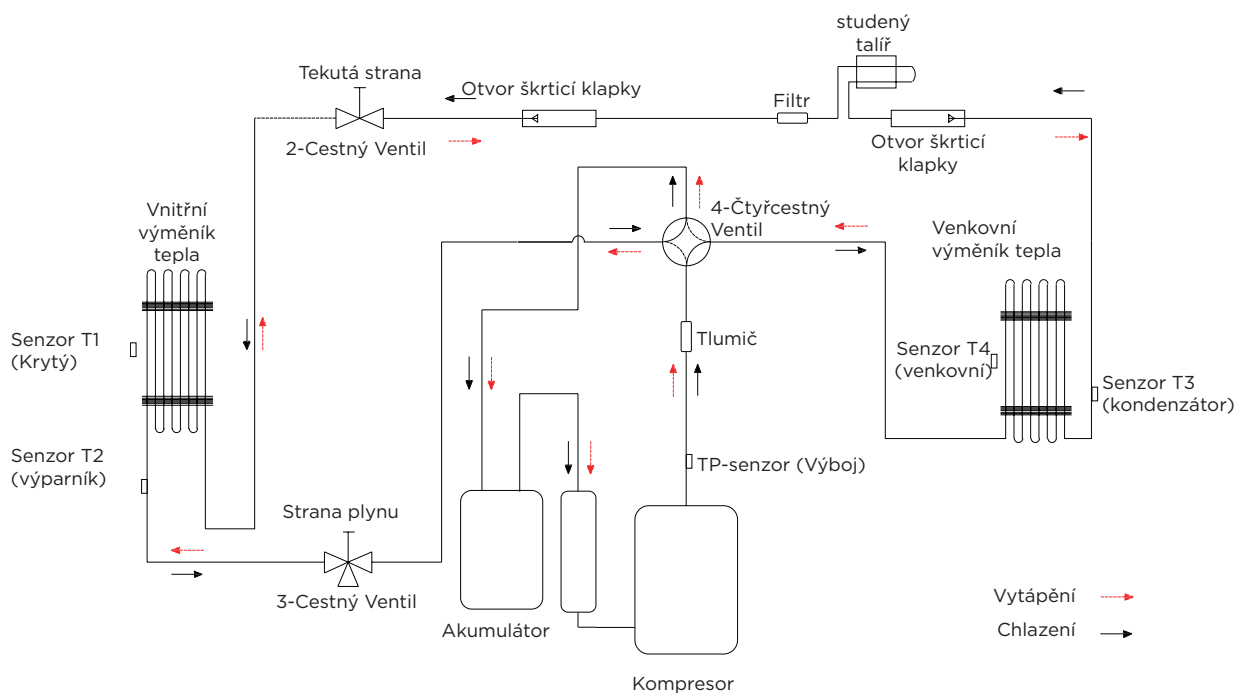
6. Schémata Cyklu Chladiwa



Režim	Velikost trubky (průměr: \varnothing mm (palec))		Délka potrubí (m/stop)		Nadmožská výška (m/stop)		Doplňkové Chladiwo
	Plyn	Kapalina	Hodnocené	Max.	Hodnocené	Max.	
MOX102-09HFN8-QRDOGW	9,52 (3/8)	6,35 (1/4)	5/16,4	25/82	0	10/32,8	12 g/m (0,13 oz/stop)
MOX201-09HFN8-QRD1GW							
MOX133-09HFN8-QRDOGW							
MOX201-12HFN8-QRD6GW							
MOX230-12HFN8-QRD6GW							
MOX133-12HFN8-QRDOGW							
MOX102-12HFN8-QRDOGW	12,7 (1/2)	6,35 (1/4)	5/16,4	30/98,4	0	20/65,6	
MOX301-18HFN8-QRDOGW							



Režim	Velikost trubky (průměr: \varnothing) mm (palec)		Délka potrubí (m/stop)		Nadmořská výška (m/stop)		Doplňkové Chladivo
	Plyn	Kapalina	Hodnocené	Max.	Hodnocené	Max.	
MOX201-09HFN8-QRD6GW	9,52 (3/8)	6,35 (1/4)	5/16,4	25/82	0	10/32,8	12 g/m (0,13 oz/stop)
MOX201-12HFN8-QRD6GW							
MOX201-12HFN8-QRD1GW							



Režim	Velikost trubky (průměr: ø) mm (palec)		Délka potrubí (m/stop)		Nadmořská výška (m/stop)		Doplňkové Chladivo
	Plyn	Kapalina	Hodnocené	Max.	Hodnocené	Max.	
MOX401-24HFN8-QRDOGW	15,9 (5/8)	9,52 (3/8)	5/16,4	30/98,4	0	20/65,6	24g/m (0,26oz/stop)

7. Tabulky kapacit

7.1 Chlazení

PROUD VNITŘNÍHO VZDUCHU (CMH)	VENKOVNÍ DB (°C)	ID WB (°C)	16,0				18,0				19,0				22,0			
		ID DB (°C)	23,0	25,0	27,0	30,0	23,0	25,0	27,0	30,0	23,0	25,0	27,0	30,0	23,0	25,0	27,0	30,0
		MSAGAU-09HRFN8-QRD0GW																
260	-15	TC	2,75	2,73	2,73	2,73	2,89	2,95	2,95	2,95	2,97	2,97	2,97	2,97	3,14	3,14	3,14	3,14
		SVATÝ	0,66	0,72	0,79	0,86	0,55	0,61	0,67	0,73	0,49	0,55	0,61	0,68	0,38	0,42	0,48	0,54
		PI	0,49	0,49	0,49	0,49	0,49	0,49	0,49	0,49	0,49	0,49	0,49	0,49	0,49	0,49	0,49	0,49
	-10	TC	2,73	2,72	2,72	2,72	2,87	2,94	2,94	2,94	2,95	2,95	2,95	2,95	3,13	3,13	3,13	3,13
		SVATÝ	0,66	0,73	0,80	0,86	0,55	0,61	0,67	0,74	0,49	0,55	0,61	0,68	0,38	0,43	0,49	0,54
		PI	0,49	0,49	0,49	0,49	0,49	0,49	0,49	0,49	0,49	0,49	0,49	0,49	0,49	0,49	0,49	0,49
	-5	TC	2,71	2,70	2,70	2,70	2,86	2,92	2,92	2,92	2,94	2,94	2,94	2,94	3,12	3,12	3,12	3,12
		SVATÝ	0,66	0,73	0,80	0,87	0,56	0,62	0,67	0,74	0,50	0,56	0,61	0,68	0,38	0,43	0,49	0,55
		PI	0,49	0,49	0,49	0,49	0,49	0,49	0,49	0,49	0,49	0,49	0,49	0,49	0,49	0,49	0,49	0,49
	0	TC	2,70	2,69	2,69	2,69	2,85	2,91	2,91	2,91	2,93	2,93	2,93	2,93	3,12	3,12	3,12	3,12
		SVATÝ	0,67	0,74	0,80	0,87	0,56	0,62	0,68	0,74	0,50	0,56	0,62	0,69	0,38	0,43	0,49	0,55
		PI	0,49	0,49	0,49	0,49	0,49	0,49	0,49	0,49	0,49	0,49	0,49	0,49	0,49	0,49	0,49	0,49
	5	TC	2,69	2,68	2,68	2,68	2,84	2,90	2,90	2,90	2,92	2,92	2,92	2,92	3,11	3,11	3,11	3,11
		SVATÝ	0,67	0,74	0,81	0,88	0,56	0,62	0,68	0,75	0,50	0,56	0,62	0,69	0,38	0,43	0,49	0,55
		PI	0,49	0,49	0,49	0,49	0,49	0,49	0,49	0,49	0,49	0,49	0,49	0,49	0,50	0,50	0,50	0,50
	10	TC	2,67	2,66	2,66	2,66	2,83	2,89	2,89	2,89	2,91	2,91	2,91	2,91	3,11	3,11	3,11	3,11
		SVATÝ	0,67	0,74	0,81	0,88	0,56	0,62	0,68	0,75	0,50	0,56	0,62	0,69	0,39	0,44	0,50	0,55
		PI	0,50	0,50	0,50	0,50	0,50	0,50	0,50	0,50	0,50	0,50	0,50	0,50	0,50	0,50	0,50	0,50
	15	TC	2,65	2,64	2,64	2,64	2,81	2,87	2,87	2,87	2,89	2,89	2,89	2,89	3,09	3,09	3,09	3,09
		SVATÝ	0,68	0,75	0,82	0,89	0,57	0,63	0,69	0,76	0,51	0,57	0,63	0,70	0,39	0,44	0,50	0,56
		PI	0,51	0,51	0,51	0,51	0,51	0,51	0,51	0,51	0,51	0,51	0,51	0,51	0,51	0,51	0,51	0,51
	20	TC	2,62	2,61	2,61	2,61	2,78	2,78	2,78	2,78	2,87	2,87	2,87	2,87	3,07	3,07	3,07	3,07
		SVATÝ	0,68	0,75	0,82	0,89	0,57	0,63	0,69	0,76	0,51	0,57	0,63	0,70	0,39	0,44	0,50	0,56
		PI	0,53	0,53	0,53	0,53	0,53	0,53	0,53	0,53	0,53	0,53	0,53	0,53	0,53	0,53	0,53	0,53
	25	TC	2,49	2,49	2,49	2,52	2,67	2,67	2,67	2,67	2,72	2,72	2,72	2,72	2,95	2,95	2,95	2,95
		SVATÝ	0,69	0,76	0,83	0,90	0,57	0,63	0,70	0,76	0,51	0,58	0,64	0,70	0,38	0,44	0,50	0,56
		PI	0,59	0,59	0,59	0,59	0,59	0,59	0,59	0,59	0,59	0,59	0,59	0,59	0,59	0,59	0,59	0,59
	30	TC	2,38	2,38	2,38	2,41	2,52	2,52	2,52	2,52	2,61	2,61	2,61	2,61	2,81	2,81	2,81	2,81
		SVATÝ	0,70	0,77	0,84	0,91	0,57	0,64	0,71	0,78	0,51	0,58	0,65	0,71	0,38	0,44	0,50	0,56
		PI	0,64	0,64	0,64	0,64	0,65	0,65	0,65	0,65	0,65	0,65	0,65	0,65	0,65	0,65	0,65	0,65
	35	TC	2,26	2,26	2,26	2,29	2,41	2,41	2,41	2,41	2,49	2,49	2,49	2,49	2,67	2,67	2,67	2,67
		SVATÝ	0,70	0,78	0,85	0,93	0,57	0,64	0,72	0,79	0,51	0,58	0,65	0,72	0,37	0,44	0,50	0,57
		PI	0,70	0,70	0,70	0,70	0,71	0,71	0,71	0,71	0,71	0,71	0,71	0,71	0,71	0,71	0,71	0,71
	40	TC	2,13	2,13	2,14	2,17	2,26	2,26	2,26	2,26	2,34	2,34	2,36	2,34	2,51	2,51	2,51	2,51
		SVATÝ	0,72	0,80	0,88	0,96	0,58	0,66	0,73	0,81	0,51	0,59	0,67	0,74	0,37	0,44	0,51	0,58
		PI	0,77	0,77	0,77	0,77	0,78	0,78	0,78	0,78	0,78	0,78	0,78	0,78	0,78	0,78	0,78	0,78
	46	TC	1,97	1,97	2,00	2,03	2,08	2,08	2,08	2,08	2,17	2,17	2,17	2,17	2,34	2,34	2,34	2,34
		SVATÝ	0,72	0,81	0,89	0,97	0,58	0,66	0,75	0,83	0,51	0,59	0,67	0,75	0,36	0,44	0,51	0,58
		PI	0,86	0,86	0,86	0,86	0,86	0,86	0,86	0,86	0,86	0,86	0,86	0,86	0,86	0,87	0,87	0,87
	50	TC	1,86	1,86	1,88	1,91	1,97	1,97	1,97	1,97	2,03	2,03	2,03	2,03	2,20	2,20	2,20	2,20
		SVATÝ	0,74	0,83	0,92	1,00	0,59	0,67	0,76	0,85	0,52	0,60	0,69	0,77	0,36	0,44	0,51	0,59
		PI	0,93	0,93	0,93	0,93	0,93	0,93	0,93	0,93	0,94	0,94	0,94	0,94	0,94	0,94	0,94	0,94

330	-15	TC	2,83	2,83	2,83	2,86	2,95	2,95	2,95	2,95	3,03	3,03	3,03	3,03	3,23	3,23	3,23	3,23
		SVATÝ	0,69	0,76	0,98	1,00	0,56	0,63	0,70	0,78	0,49	0,57	0,64	0,71	0,36	0,42	0,49	0,56
		PI	0,50	0,50	0,50	0,50	0,50	0,50	0,50	0,50	0,50	0,50	0,50	0,50	0,50	0,50	0,50	0,50
	-10	TC	2,81	2,81	2,81	2,84	2,94	2,94	2,94	2,94	3,01	3,01	3,01	3,01	3,22	3,22	3,22	3,22
		SVATÝ	0,69	0,77	0,99	1,00	0,56	0,63	0,71	0,79	0,49	0,57	0,64	0,72	0,36	0,43	0,49	0,56
		PI	0,49	0,49	0,49	0,49	0,49	0,49	0,49	0,49	0,50	0,50	0,50	0,50	0,50	0,50	0,50	0,50
	-5	TC	2,79	2,79	2,79	2,82	2,92	2,92	2,92	2,92	3,00	3,00	3,00	3,00	3,21	3,21	3,21	3,21
		SVATÝ	0,69	0,77	0,99	1,00	0,57	0,63	0,71	0,79	0,50	0,58	0,64	0,72	0,36	0,43	0,50	0,57
		PI	0,49	0,49	0,49	0,49	0,49	0,49	0,49	0,49	0,50	0,50	0,50	0,50	0,50	0,50	0,50	0,50
	0	TC	2,78	2,78	2,78	2,81	2,91	2,91	2,91	2,91	2,99	2,99	2,99	2,99	3,21	3,21	3,21	3,21
		SVATÝ	0,70	0,77	1,00	1,00	0,57	0,64	0,72	0,79	0,50	0,58	0,65	0,73	0,36	0,43	0,50	0,57
		PI	0,49	0,49	0,49	0,49	0,50	0,50	0,50	0,50	0,50	0,50	0,50	0,50	0,50	0,50	0,50	0,50
	5	TC	2,76	2,76	2,76	2,79	2,90	2,90	2,90	2,98	2,98	2,98	2,98	3,20	3,20	3,20	3,20	
		SVATÝ	0,70	0,78	1,00	1,00	0,57	0,64	0,72	0,80	0,50	0,58	0,65	0,73	0,36	0,43	0,50	0,57
		PI	0,50	0,50	0,50	0,50	0,50	0,50	0,50	0,50	0,50	0,50	0,50	0,50	0,50	0,50	0,50	0,50
	10	TC	2,75	2,75	2,75	2,78	2,89	2,89	2,89	2,89	2,97	2,97	2,97	2,97	3,19	3,19	3,19	3,19
		SVATÝ	0,70	0,78	1,00	1,00	0,57	0,64	0,72	0,80	0,50	0,58	0,65	0,73	0,37	0,44	0,50	0,57
		PI	0,51	0,51	0,51	0,51	0,51	0,51	0,51	0,51	0,51	0,51	0,51	0,51	0,51	0,51	0,51	0,51
15	TC	2,73	2,73	2,73	2,75	2,87	2,87	2,87	2,87	2,95	2,95	2,95	2,95	3,18	3,18	3,18	3,18	
	SVATÝ	0,71	0,79	0,87	0,95	0,58	0,65	0,73	0,81	0,51	0,59	0,66	0,74	0,37	0,44	0,51	0,58	
	PI	0,52	0,52	0,52	0,52	0,52	0,52	0,52	0,52	0,52	0,52	0,52	0,52	0,52	0,52	0,52	0,52	0,52
20	TC	2,70	2,70	2,70	2,72	2,84	2,84	2,84	2,84	2,92	2,92	2,92	2,92	3,15	3,15	3,15	3,15	
	SVATÝ	0,71	0,79	0,87	0,95	0,58	0,65	0,73	0,81	0,51	0,59	0,66	0,74	0,37	0,44	0,51	0,58	
	PI	0,54	0,54	0,54	0,54	0,54	0,54	0,54	0,54	0,54	0,54	0,54	0,54	0,54	0,54	0,54	0,54	0,54
25	TC	2,55	2,55	2,58	2,61	2,72	2,72	2,72	2,72	2,81	2,81	2,81	2,81	3,01	3,01	3,01	3,01	
	SVATÝ	0,72	0,81	0,89	0,97	0,58	0,66	0,74	0,82	0,51	0,59	0,67	0,75	0,36	0,44	0,51	0,58	
	PI	0,60	0,60	0,60	0,60	0,60	0,60	0,60	0,60	0,60	0,60	0,60	0,60	0,60	0,60	0,60	0,60	0,60
30	TC	2,44	2,44	2,47	2,49	2,58	2,58	2,58	2,58	2,67	2,67	2,67	2,67	2,87	2,87	2,87	2,87	
	SVATÝ	0,73	0,82	0,91	0,99	0,58	0,67	0,75	0,84	0,52	0,60	0,68	0,76	0,36	0,44	0,51	0,59	
	PI	0,65	0,65	0,65	0,65	0,65	0,65	0,65	0,65	0,65	0,65	0,65	0,65	0,65	0,65	0,65	0,65	0,65
35	TC	2,32	2,32	2,35	2,38	2,47	2,47	2,47	2,47	2,55	2,55	2,58	2,55	2,75	2,75	2,75	2,75	
	SVATÝ	0,74	0,83	0,92	1,00	0,59	0,68	0,77	0,86	0,52	0,60	0,69	0,78	0,36	0,44	0,52	0,60	
	PI	0,71	0,71	0,71	0,71	0,71	0,71	0,71	0,71	0,71	0,71	0,72	0,71	0,71	0,71	0,71	0,71	0,71
40	TC	2,17	2,17	2,20	2,23	2,31	2,31	2,31	2,33	2,40	2,40	2,42	2,40	2,59	2,59	2,59	2,59	
	SVATÝ	0,76	0,87	0,97	1,00	0,60	0,70	0,80	0,89	0,52	0,62	0,71	0,81	0,35	0,44	0,53	0,61	
	PI	0,79	0,79	0,79	0,79	0,79	0,79	0,79	0,79	0,79	0,79	0,79	0,79	0,79	0,79	0,79	0,79	0,79
46	TC	2,00	2,00	2,03	2,06	2,14	2,14	2,14	2,17	2,23	2,23	2,23	2,23	2,40	2,40	2,40	2,40	
	SVATÝ	0,77	0,88	0,99	1,00	0,60	0,71	0,81	0,91	0,53	0,62	0,72	0,82	0,35	0,44	0,53	0,62	
	PI	0,87	0,87	0,87	0,87	0,88	0,88	0,88	0,88	0,88	0,88	0,88	0,88	0,89	0,89	0,89	0,89	0,89
50	TC	1,89	1,91	1,94	1,97	2,03	2,03	2,03	2,06	2,09	2,09	2,09	2,09	2,26	2,26	2,26	2,26	
	SVATÝ	0,79	0,90	1,00	1,00	0,61	0,72	0,83	0,93	0,53	0,64	0,74	0,85	0,34	0,44	0,54	0,91	
	PI	0,95	0,95	0,95	0,95	0,95	0,95	0,95	0,95	0,95	0,95	0,95	0,95	0,96	0,96	0,96	0,96	0,96
460	-15	TC	2,89	2,92	2,95	2,98	3,01	3,01	3,04	3,09	3,09	3,09	3,09	3,29	3,29	3,29	3,29	
		SVATÝ	0,75	0,86	1,00	1,00	0,59	0,69	0,79	0,98	0,51	0,61	0,70	0,81	0,33	0,42	0,52	0,61
		PI	0,50	0,50	0,50	0,50	0,50	0,50	0,50	0,50	0,51	0,51	0,51	0,51	0,51	0,51	0,51	0,51
	-10	TC	2,87	2,90	2,93	2,96	2,99	2,99	2,99	3,02	3,07	3,07	3,07	3,07	3,28	3,28	3,28	3,28
		SVATÝ	0,76	0,86	1,00	1,00	0,59	0,69	0,80	0,98	0,51	0,61	0,71	0,82	0,33	0,43	0,52	0,61
		PI	0,50	0,50	0,50	0,50	0,50	0,50	0,50	0,50	0,50	0,50	0,50	0,50	0,51	0,51	0,51	0,51
	-5	TC	2,85	2,88	2,91	2,94	2,98	2,98	2,98	3,01	3,06	3,06	3,06	3,06	3,27	3,27	3,27	3,27
		SVATÝ	0,76	0,87	1,00	1,00	0,59	0,69	0,80	0,99	0,52	0,61	0,71	0,82	0,33	0,43	0,53	0,61
		PI	0,50	0,50	0,50	0,50	0,50	0,50	0,50	0,50	0,50	0,50	0,50	0,50	0,51	0,51	0,51	0,51
	0	TC	2,84	2,87	2,90	2,93	2,97	2,97	2,97	3,00	3,05	3,05	3,05	3,05	3,26	3,26	3,26	3,26
		SVATÝ	0,76	0,87	1,00	1,00	0,60	0,70	0,80	0,99	0,52	0,62	0,72	0,82	0,33	0,43	0,53	0,62
		PI	0,50	0,50	0,50	0,50	0,50	0,50	0,50	0,50	0,51	0,51	0,51	0,51	0,51	0,51	0,51	0,51
	5	TC	2,82	2,85	2,88	2,91	2,96	2,96	2,96	2,99	3,04	3,04	3,04	3,04	3,26	3,26	3,26	3,26
		SVATÝ	0,77	0,88	1,00	1,00	0,60	0,70	0,81	1,00	0,52	0,62	0,72	0,83	0,33	0,43	0,53	0,62
		PI	0,51	0,51	0,51	0,51	0,51	0,51	0,51	0,51	0,51	0,51	0,51	0,51	0,51	0,51	0,51	0,51
	10	TC	2,81	2,84	2,87	2,89	2,95	2,95	2,95	2,98	3,03	3,03	3,03	3,03	3,25	3,25	3,25	3,25
		SVATÝ	0,77	0,88	1,00	1,00	0,60	0,70	0,81	1,00	0,52	0,62	0,72	0,83	0,34	0,44	0,53	0,62
		PI	0,52	0,52	0,52	0,52	0,52	0,52	0,52	0,52	0,52	0,52	0,52	0,52	0,52	0,52	0,52	0,52
15	TC	2,78	2,81	2,84	2,87	2,93	2,93	2,93	2,96	3,01	3,01	3,01	3,01	3,24	3,24	3,24	3,24	
	SVATÝ	0,78	0,89	0,99	1,00	0,61	0,71	0,82	0,92	0,53	0,63	0,73	0,84	0,34	0,44	0,54	0,63	
	PI	0,53	0,53	0,53	0,53	0,53	0,53	0,53	0,53	0,53	0,53	0,53	0,53	0,53	0,53	0,53	0,53	0,53
20	TC	2,75	2,78	2,81	2,84	2,90	2,90	2,90	2,92	2,98	2,98	2,98	2,98	3,21	3,21	3,21	3,21	
	SVATÝ	0,78	0,89	0,99	1,00	0,61	0,71	0,82	0,92	0,53	0,63	0,73	0,84	0,34	0,44	0,54	0,63	
	PI	0,55	0,55	0,55	0,55	0,55	0,55	0,55	0,55	0,55	0,55	0,55	0,55	0,55	0,55	0,55	0,55	0,55
25	TC	2,61	2,64	2,67	2,70	2,78	2,78	2,78	2,81	2,87	2,87	2,87	2,87	3,07	3,07	3,07	3,07	
	SVATÝ	0,79	0,91	1,00	1,00	0,61	0,73	0,84	0,94	0,53	0,64	0,75	0,85	0,34	0,44	0,54	0,64	
	PI	0,61	0,61	0,61	0,61	0,61	0,61	0,61	0,61	0,61	0,61	0,61	0,61	0,61	0,61	0,61	0,61	0,61
30	TC	2,49	2,52	2,55	2,58	2,64	2,64	2,64	2,67	2,72	2,72	2,72	2,72	2,95	2,95	2,95	2,95	
	SVATÝ	0,81	0,93	1,00	1,00	0,62	0,74	0,86	0,97	0,54	0,65	0,76	0,88	0,34	0,44	0,55	0,65	
	PI	0,66	0,66	0,66	0,66	0,66	0,66	0,66	0,66	0,66	0,66	0,66	0,66	0,66	0,67	0,67	0,67	0,67
35	TC	2,38	2,41	2,44	2,47	2,52	2,52	2,52	2,55	2,61	2,61	2,61	2,61	2,81	2,81	2,81	2,81	
	SVATÝ	0,82	0,95	1,00	1,00	0,63	0,75	0,88	0,99	0,54	0,66	0,77	0,89	0,34	0,45	0,55	0,66	
	PI																	

MSAGBU-09HRFN8-QRDIGW(GA)+MOX201-09HFN8-QRDIGW																			
PROUD VNITRNIHO VZDUCHU (CMH)	VENKOVNI DB (°C)	ID WB (°C)	16,0				18,0				19,0				22,0				
		ID DB (°C)	23,0	25,0	27,0	30,0	23,0	25,0	27,0	30,0	23,0	25,0	27,0	30,0	23,0	25,0	27,0	30,0	
300	-15	TC	2,75	2,73	2,73	2,76	2,89	2,95	2,95	2,95	2,97	2,97	2,97	2,97	3,14	3,14	3,14	3,14	
		SVATÝ	0,68	0,75	0,83	0,90	0,55	0,62	0,70	0,76	0,49	0,56	0,63	0,70	0,36	0,42	0,48	0,55	
		PI	0,44	0,45	0,45	0,44	0,45	0,45	0,45	0,45	0,45	0,45	0,45	0,45	0,45	0,44	0,44	0,44	0,44
	-10	TC	2,73	2,72	2,72	2,75	2,87	2,94	2,94	2,94	2,95	2,95	2,95	2,95	3,13	3,13	3,13	3,13	
		SVATÝ	0,68	0,76	0,83	0,90	0,55	0,62	0,70	0,77	0,49	0,56	0,63	0,70	0,36	0,43	0,49	0,55	
		PI	0,44	0,44	0,44	0,44	0,44	0,44	0,44	0,44	0,45	0,45	0,45	0,45	0,45	0,44	0,44	0,44	0,44
	-5	TC	2,71	2,70	2,70	2,73	2,86	2,92	2,92	2,92	2,94	2,94	2,94	2,94	3,12	3,12	3,12	3,12	
		SVATÝ	0,68	0,76	0,84	0,91	0,56	0,63	0,70	0,77	0,50	0,57	0,63	0,70	0,36	0,43	0,49	0,56	
		PI	0,44	0,44	0,44	0,44	0,44	0,44	0,44	0,44	0,45	0,45	0,45	0,45	0,45	0,44	0,44	0,44	0,44
	0	TC	2,70	2,69	2,69	2,72	2,85	2,91	2,91	2,91	2,93	2,93	2,93	2,93	3,12	3,12	3,12	3,12	
		SVATÝ	0,69	0,76	0,84	0,91	0,56	0,63	0,71	0,77	0,50	0,57	0,64	0,71	0,36	0,43	0,49	0,56	
		PI	0,44	0,44	0,44	0,44	0,45	0,45	0,45	0,45	0,45	0,45	0,45	0,45	0,45	0,44	0,44	0,44	0,44
	5	TC	2,69	2,68	2,68	2,70	2,84	2,90	2,90	2,90	2,92	2,92	2,92	2,92	3,11	3,11	3,11	3,11	
		SVATÝ	0,69	0,77	0,85	0,92	0,56	0,63	0,71	0,78	0,50	0,57	0,64	0,71	0,36	0,43	0,49	0,56	
		PI	0,45	0,45	0,45	0,45	0,45	0,45	0,45	0,45	0,45	0,45	0,45	0,45	0,45	0,44	0,44	0,44	0,44
	10	TC	2,67	2,66	2,66	2,69	2,83	2,89	2,89	2,89	2,91	2,91	2,91	2,91	3,11	3,11	3,11	3,11	
		SVATÝ	0,69	0,77	0,85	0,92	0,56	0,64	0,71	0,78	0,50	0,57	0,64	0,71	0,37	0,44	0,50	0,56	
		PI	0,46	0,46	0,46	0,46	0,46	0,46	0,46	0,46	0,46	0,46	0,46	0,46	0,45	0,45	0,45	0,45	
	15	TC	2,65	2,64	2,64	2,67	2,81	2,87	2,87	2,87	2,89	2,89	2,89	2,89	3,09	3,09	3,09	3,09	
		SVATÝ	0,70	0,78	0,86	0,93	0,57	0,64	0,72	0,79	0,51	0,58	0,65	0,72	0,37	0,44	0,50	0,57	
		PI	0,47	0,47	0,47	0,47	0,47	0,47	0,47	0,47	0,47	0,47	0,47	0,47	0,46	0,46	0,46	0,46	
	20	TC	2,62	2,61	2,61	2,64	2,78	2,78	2,78	2,78	2,87	2,87	2,87	2,87	3,07	3,07	3,07	3,07	
		SVATÝ	0,70	0,78	0,86	0,93	0,57	0,64	0,72	0,79	0,51	0,58	0,65	0,72	0,37	0,44	0,50	0,57	
		PI	0,48	0,48	0,48	0,48	0,48	0,48	0,48	0,48	0,48	0,48	0,48	0,48	0,47	0,47	0,47	0,47	
	25	TC	2,49	2,49	2,49	2,52	2,67	2,67	2,67	2,67	2,72	2,72	2,72	2,72	2,95	2,95	2,95	2,95	
		SVATÝ	0,71	0,79	0,87	0,95	0,57	0,65	0,72	0,80	0,51	0,59	0,66	0,73	0,37	0,44	0,50	0,57	
		PI	0,53	0,53	0,53	0,53	0,53	0,53	0,53	0,53	0,53	0,53	0,53	0,53	0,53	0,53	0,53	0,53	
	30	TC	2,38	2,38	2,38	2,41	2,52	2,52	2,52	2,52	2,61	2,61	2,61	2,61	2,81	2,81	2,81	2,81	
		SVATÝ	0,72	0,80	0,88	0,96	0,58	0,66	0,74	0,82	0,51	0,59	0,67	0,74	0,37	0,44	0,51	0,58	
		PI	0,58	0,58	0,58	0,58	0,58	0,58	0,58	0,58	0,58	0,58	0,58	0,58	0,58	0,58	0,58	0,58	
	35	TC	2,26	2,26	2,29	2,32	2,41	2,41	2,41	2,41	2,49	2,49	2,52	2,49	2,67	2,67	2,67	2,67	
		SVATÝ	0,72	0,81	0,90	0,98	0,58	0,66	0,75	0,83	0,51	0,59	0,67	0,76	0,36	0,44	0,51	0,59	
		PI	0,64	0,64	0,64	0,64	0,64	0,64	0,64	0,64	0,64	0,64	0,64	0,64	0,64	0,64	0,64	0,64	
	40	TC	2,13	2,13	2,15	2,18	2,26	2,26	2,26	2,26	2,34	2,34	2,36	2,34	2,51	2,51	2,51	2,51	
		SVATÝ	0,74	0,84	0,93	1,00	0,59	0,68	0,77	0,86	0,52	0,61	0,70	0,78	0,35	0,44	0,52	0,60	
		PI	0,70	0,70	0,70	0,70	0,71	0,71	0,71	0,71	0,71	0,71	0,71	0,71	0,71	0,71	0,71	0,71	
	46	TC	1,97	1,97	2,00	2,03	2,08	2,08	2,08	2,08	2,17	2,17	2,17	2,17	2,34	2,34	2,34	2,34	
		SVATÝ	0,75	0,86	0,95	1,00	0,60	0,69	0,79	0,88	0,52	0,61	0,70	0,80	0,35	0,44	0,52	0,61	
		PI	0,78	0,78	0,78	0,78	0,79	0,79	0,79	0,79	0,79	0,79	0,79	0,79	0,79	0,79	0,79	0,79	
	50	TC	1,86	1,86	1,88	1,91	1,97	1,97	1,97	2,00	2,03	2,03	2,03	2,03	2,20	2,20	2,20	2,20	
		SVATÝ	0,77	0,88	0,98	1,00	0,60	0,70	0,81	0,90	0,53	0,62	0,72	0,82	0,35	0,44	0,53	0,62	
		PI	0,85	0,85	0,85	0,85	0,85	0,85	0,85	0,85	0,85	0,85	0,85	0,85	0,86	0,86	0,86	0,86	
	360	-15	TC	2,83	2,83	2,86	2,89	2,95	2,95	2,95	3,03	3,03	3,03	3,03	3,23	3,23	3,23	3,23	
			SVATÝ	0,70	0,79	0,98	1,00	0,56	0,65	0,72	0,81	0,50	0,58	0,66	0,73	0,35	0,42	0,49	0,57
			PI	0,45	0,45	0,45	0,45	0,44	0,44	0,44	0,44	0,45	0,45	0,45	0,45	0,45	0,45	0,45	0,45
		-10	TC	2,81	2,81	2,84	2,87	2,94	2,94	2,94	3,01	3,01	3,01	3,01	3,22	3,22	3,22	3,22	
			SVATÝ	0,71	0,80	0,99	1,00	0,56	0,65	0,73	0,82	0,50	0,58	0,66	0,74	0,35	0,43	0,49	0,57
			PI	0,45	0,45	0,45	0,45	0,44	0,44	0,44	0,44	0,44	0,44	0,44	0,44	0,45	0,45	0,45	0,45
-5		TC	2,79	2,79	2,82	2,85	2,92	2,92	2,92	3,00	3,00	3,00	3,00	3,21	3,21	3,21	3,21		
		SVATÝ	0,71	0,80	0,99	1,00	0,57	0,65	0,73	0,82	0,51	0,59	0,66	0,74	0,35	0,43	0,50	0,58	
		PI	0,45	0,45	0,45	0,45	0,44	0,44	0,44	0,44	0,44	0,44	0,44	0,44	0,45	0,45	0,45	0,45	
0		TC	2,78	2,78	2,81	2,84	2,91	2,91	2,91	2,99	2,99	2,99	2,99	3,21	3,21	3,21	3,21		
		SVATÝ	0,72	0,80	1,00	1,00	0,57	0,66	0,74	0,82	0,51	0,59	0,67	0,74	0,35	0,43	0,50	0,58	
		PI	0,45	0,45	0,45	0,45	0,44	0,44	0,44	0,44	0,45	0,45	0,45	0,45	0,45	0,45	0,45	0,45	
5		TC	2,76	2,76	2,79	2,82	2,90	2,90	2,90	2,98	2,98	2,98	2,98	3,20	3,20	3,20	3,20		
		SVATÝ	0,72	0,81	1,00	1,00	0,57	0,66	0,74	0,83	0,51	0,59	0,67	0,75	0,35	0,43	0,50	0,58	
		PI	0,46	0,46	0,46	0,46	0,45	0,45	0,45	0,45	0,45	0,45	0,45	0,45	0,45	0,45	0,45	0,45	
10		TC	2,75	2,75	2,78	2,81	2,89	2,89	2,89	2,97	2,97	2,97	2,97	3,19	3,19	3,19	3,19		
		SVATÝ	0,72	0,81	1,00	1,00	0,57	0,66	0,74	0,83	0,51	0,59	0,67	0,75	0,36	0,44	0,50	0,58	
		PI	0,46	0,46	0,46	0,46	0,46	0,46	0,46	0,46	0,46	0,46	0,46	0,46	0,46	0,46	0,46	0,46	
15		TC	2,73	2,73	2,75	2,78	2,87	2,87	2,87	2,95	2,95	2,95	2,95	3,18	3,18	3,18	3,18		
		SVATÝ	0,73	0,82	0,90	0,99	0,58	0,67	0,75	0,84	0,52	0,60	0,68	0,76	0,36	0,44	0,51	0,59	
		PI	0,48	0,48	0,48	0,48	0,47	0,47	0,47	0,47	0,47	0,47	0,47	0,47	0,47	0,47	0,47	0,47	
20		TC	2,70	2,70	2,72	2,75	2,84	2,84	2,84	2,92	2,92	2,92	2,92	3,15	3,15	3,15	3,15		
		SVATÝ	0,73	0,82	0,90	0,99	0,58	0,67	0,75	0,84	0,52	0,60	0,68	0,76	0,36	0,44	0,51	0,59	
		PI	0,49	0,49	0,49	0,49	0,48	0,48	0,48	0,48	0,48	0,48	0,48	0,48	0,48	0,48	0,48	0,48	
25		TC	2,55	2,55	2,58	2,61	2,72	2,72	2,72	2,72	2,81	2,81	2,81	2,81	3,01	3,01	3,01	3,01	
		SVATÝ	0,74	0,83	0,92														

510	-15	TC	2,89	2,92	2,95	2,98	3,01	3,01	3,01	3,04	3,09	3,09	3,09	3,09	3,29	3,29	3,29	3,29
		SVATÝ	0,78	0,90	1,00	1,00	0,60	0,71	0,83	0,98	0,52	0,63	0,74	0,85	0,33	0,42	0,53	0,64
		PI	0,45	0,45	0,45	0,45	0,45	0,45	0,45	0,45	0,45	0,45	0,45	0,45	0,45	0,46	0,46	0,46
	-10	TC	2,87	2,90	2,93	2,96	2,99	2,99	2,99	3,02	3,07	3,07	3,07	3,07	3,28	3,28	3,28	3,28
		SVATÝ	0,79	0,90	1,00	1,00	0,60	0,72	0,83	0,98	0,52	0,63	0,75	0,85	0,33	0,43	0,53	0,64
		PI	0,45	0,45	0,45	0,45	0,45	0,45	0,45	0,45	0,45	0,45	0,45	0,45	0,45	0,46	0,46	0,46
	-5	TC	2,85	2,88	2,91	2,94	2,98	2,98	2,98	3,01	3,06	3,06	3,06	3,06	3,27	3,27	3,27	3,27
		SVATÝ	0,79	0,91	1,00	1,00	0,60	0,72	0,84	0,99	0,53	0,63	0,75	0,86	0,33	0,43	0,54	0,64
		PI	0,45	0,45	0,45	0,45	0,45	0,45	0,45	0,45	0,45	0,45	0,45	0,45	0,45	0,46	0,46	0,46
	0	TC	2,84	2,87	2,90	2,93	2,97	2,97	2,97	3,00	3,05	3,05	3,05	3,05	3,26	3,26	3,26	3,26
		SVATÝ	0,79	0,91	1,00	1,00	0,61	0,73	0,84	0,99	0,53	0,64	0,75	0,86	0,33	0,43	0,54	0,65
		PI	0,45	0,45	0,45	0,45	0,45	0,45	0,45	0,45	0,45	0,45	0,45	0,45	0,45	0,46	0,46	0,46
	5	TC	2,82	2,85	2,88	2,91	2,96	2,96	2,99	3,04	3,04	3,04	3,04	3,26	3,26	3,26	3,26	
		SVATÝ	0,80	0,92	1,00	1,00	0,61	0,73	0,85	1,00	0,53	0,64	0,76	0,87	0,33	0,43	0,54	0,65
		PI	0,46	0,46	0,46	0,46	0,46	0,46	0,46	0,46	0,46	0,46	0,46	0,46	0,46	0,46	0,46	0,46
	10	TC	2,81	2,84	2,87	2,89	2,95	2,95	2,95	2,98	3,03	3,03	3,03	3,25	3,25	3,25	3,25	
		SVATÝ	0,80	0,92	1,00	1,00	0,61	0,73	0,85	1,00	0,53	0,64	0,76	0,87	0,34	0,44	0,54	0,65
		PI	0,46	0,46	0,46	0,46	0,46	0,46	0,46	0,46	0,47	0,47	0,47	0,47	0,47	0,47	0,47	0,47
	15	TC	2,78	2,81	2,84	2,87	2,93	2,93	2,93	2,96	3,01	3,01	3,01	3,24	3,24	3,24	3,24	
		SVATÝ	0,81	0,93	1,00	1,00	0,62	0,74	0,86	0,97	0,54	0,65	0,77	0,88	0,34	0,44	0,55	0,66
		PI	0,48	0,48	0,48	0,48	0,48	0,48	0,48	0,48	0,48	0,48	0,48	0,48	0,48	0,48	0,48	0,48
	20	TC	2,75	2,78	2,81	2,84	2,90	2,90	2,90	2,92	2,98	2,98	2,98	2,98	3,21	3,21	3,21	3,21
		SVATÝ	0,81	0,93	1,00	1,00	0,62	0,74	0,86	0,97	0,54	0,65	0,77	0,88	0,34	0,44	0,55	0,66
		PI	0,49	0,49	0,49	0,49	0,49	0,49	0,49	0,49	0,49	0,49	0,49	0,49	0,49	0,49	0,49	0,49
	25	TC	2,61	2,64	2,67	2,70	2,78	2,78	2,78	2,81	2,87	2,87	2,87	2,90	3,07	3,07	3,07	3,07
		SVATÝ	0,83	0,95	1,00	1,00	0,63	0,75	0,88	1,00	0,54	0,66	0,78	0,89	0,33	0,45	0,56	0,67
		PI	0,55	0,55	0,55	0,55	0,55	0,55	0,55	0,55	0,55	0,55	0,55	0,55	0,55	0,55	0,55	0,55
	30	TC	2,49	2,52	2,55	2,58	2,64	2,64	2,67	2,70	2,72	2,72	2,72	2,75	2,95	2,95	2,95	2,95
		SVATÝ	0,84	0,97	1,00	1,00	0,64	0,77	0,90	1,00	0,55	0,67	0,80	0,92	0,33	0,45	0,56	0,68
		PI	0,60	0,60	0,60	0,60	0,60	0,60	0,60	0,60	0,60	0,60	0,60	0,60	0,60	0,60	0,60	0,60
	35	TC	2,38	2,41	2,44	2,47	2,52	2,52	2,55	2,58	2,61	2,61	2,64	2,67	2,81	2,81	2,81	2,81
		SVATÝ	0,86	1,00	1,00	1,00	0,65	0,79	0,92	1,00	0,55	0,68	0,81	0,93	0,33	0,45	0,57	0,69
		PI	0,66	0,66	0,66	0,66	0,66	0,66	0,66	0,66	0,66	0,66	0,66	0,66	0,66	0,66	0,66	0,66
	40	TC	2,23	2,26	2,29	2,31	2,37	2,37	2,40	2,43	2,44	2,44	2,46	2,49	2,64	2,64	2,64	2,64
		SVATÝ	0,90	1,00	1,00	1,00	0,67	0,82	0,96	1,00	0,56	0,71	0,85	0,99	0,32	0,46	0,59	0,90
		PI	0,73	0,73	0,73	0,73	0,73	0,73	0,73	0,73	0,73	0,73	0,73	0,73	0,73	0,73	0,73	0,73
	46	TC	2,06	2,09	2,11	2,14	2,20	2,20	2,23	2,26	2,26	2,26	2,26	2,29	2,46	2,46	2,46	2,46
		SVATÝ	0,92	1,00	1,00	1,00	0,68	0,84	0,98	1,00	0,57	0,72	0,87	1,00	0,32	0,46	0,60	0,92
		PI	0,81	0,81	0,81	0,81	0,81	0,81	0,81	0,81	0,81	0,81	0,81	0,81	0,81	0,82	0,82	0,82
	50	TC	1,94	1,97	2,00	2,03	2,06	2,06	2,09	2,11	2,14	2,14	2,17	2,20	2,31	2,31	2,31	2,31
		SVATÝ	0,95	1,00	1,00	1,00	0,70	0,86	1,00	1,00	0,58	0,74	0,89	1,00	0,32	0,46	0,61	0,97
		PI	0,87	0,87	0,87	0,87	0,88	0,88	0,88	0,88	0,88	0,88	0,88	0,88	0,88	0,89	0,89	0,89

TC: Celkový chladicí výkon (kW)

S/T: Citlivý poměr chladicí kapacity

PI: Příkon (kW)

Poznámka: Tabulka ukazuje případ, kdy je provozní frekvence kompresoru pevná.

MSAGBU-09HRFN8-QRDIGW(GA)+ MOX201-09HFN8-QRD6GW																			
PROUD VNITRNIHO VZDUCHU (CMH)	VENKOVNI DB (°C)	ID WB (°C)	16,0				18,0				19,0				22,0				
		ID DB (°C)	23,0	25,0	27,0	30,0	23,0	25,0	27,0	30,0	23,0	25,0	27,0	30,0	23,0	25,0	27,0	30,0	
300	-15	TC	2,75	2,73	2,73	2,76	2,89	2,95	2,95	2,95	2,97	2,97	2,97	2,97	3,14	3,14	3,14	3,14	
		SVATÝ	0,68	0,75	0,83	0,90	0,55	0,62	0,70	0,76	0,49	0,56	0,63	0,70	0,36	0,42	0,48	0,55	
		PI	0,39	0,39	0,39	0,39	0,39	0,39	0,39	0,39	0,39	0,39	0,39	0,39	0,39	0,38	0,38	0,38	0,38
	-10	TC	2,73	2,72	2,72	2,75	2,87	2,94	2,94	2,94	2,95	2,95	2,95	2,95	3,13	3,13	3,13	3,13	
		SVATÝ	0,68	0,76	0,83	0,90	0,55	0,62	0,70	0,77	0,49	0,56	0,63	0,70	0,36	0,43	0,49	0,55	
		PI	0,39	0,39	0,39	0,39	0,39	0,39	0,39	0,39	0,39	0,39	0,39	0,39	0,39	0,38	0,38	0,38	0,38
	-5	TC	2,71	2,70	2,70	2,73	2,86	2,92	2,92	2,92	2,94	2,94	2,94	2,94	3,12	3,12	3,12	3,12	
		SVATÝ	0,68	0,76	0,84	0,91	0,56	0,63	0,70	0,77	0,50	0,57	0,63	0,70	0,36	0,43	0,49	0,56	
		PI	0,39	0,39	0,39	0,39	0,39	0,39	0,39	0,39	0,39	0,39	0,39	0,39	0,39	0,39	0,39	0,39	0,39
	0	TC	2,70	2,69	2,69	2,72	2,85	2,91	2,91	2,91	2,93	2,93	2,93	2,93	3,12	3,12	3,12	3,12	
		SVATÝ	0,69	0,76	0,84	0,91	0,56	0,63	0,71	0,77	0,50	0,57	0,64	0,71	0,36	0,43	0,49	0,56	
		PI	0,39	0,39	0,39	0,39	0,39	0,39	0,39	0,39	0,39	0,39	0,39	0,39	0,39	0,39	0,39	0,39	0,39
	5	TC	2,69	2,68	2,68	2,70	2,84	2,90	2,90	2,90	2,92	2,92	2,92	2,92	3,11	3,11	3,11	3,11	
		SVATÝ	0,69	0,77	0,85	0,92	0,56	0,63	0,71	0,78	0,50	0,57	0,64	0,71	0,36	0,43	0,49	0,56	
		PI	0,39	0,39	0,39	0,39	0,40	0,40	0,40	0,40	0,40	0,40	0,40	0,40	0,39	0,39	0,39	0,39	
	10	TC	2,67	2,66	2,66	2,69	2,83	2,89	2,89	2,89	2,91	2,91	2,91	2,91	3,11	3,11	3,11	3,11	
		SVATÝ	0,69	0,77	0,85	0,92	0,56	0,64	0,71	0,78	0,50	0,57	0,64	0,71	0,37	0,44	0,50	0,56	
		PI	0,40	0,40	0,40	0,40	0,40	0,40	0,40	0,40	0,40	0,40	0,40	0,40	0,39	0,39	0,39	0,39	
	15	TC	2,65	2,64	2,64	2,67	2,81	2,87	2,87	2,87	2,89	2,89	2,89	2,89	3,09	3,09	3,09	3,09	
		SVATÝ	0,70	0,78	0,86	0,93	0,57	0,64	0,72	0,79	0,51	0,58	0,65	0,72	0,37	0,44	0,50	0,57	
		PI	0,41	0,41	0,41	0,41	0,41	0,41	0,41	0,41	0,41	0,41	0,41	0,41	0,40	0,40	0,40	0,40	
	20	TC	2,62	2,61	2,61	2,64	2,78	2,78	2,78	2,78	2,87	2,87	2,87	2,87	3,07	3,07	3,07	3,07	
		SVATÝ	0,70	0,78	0,86	0,93	0,57	0,64	0,72	0,79	0,51	0,58	0,65	0,72	0,37	0,44	0,50	0,57	
		PI	0,42	0,42	0,42	0,42	0,42	0,42	0,42	0,42	0,42	0,42	0,42	0,42	0,41	0,41	0,41	0,41	
	25	TC	2,49	2,49	2,49	2,52	2,67	2,67	2,67	2,67	2,72	2,72	2,72	2,72	2,95	2,95	2,95	2,95	
		SVATÝ	0,71	0,79	0,87	0,95	0,57	0,65	0,72	0,80	0,51	0,59	0,66	0,73	0,37	0,44	0,50	0,57	
		PI	0,46	0,46	0,46	0,46	0,46	0,46	0,46	0,46	0,46	0,46	0,46	0,46	0,46	0,46	0,46	0,46	
	30	TC	2,38	2,38	2,38	2,41	2,52	2,52	2,52	2,52	2,61	2,61	2,61	2,61	2,81	2,81	2,81	2,81	
		SVATÝ	0,72	0,80	0,88	0,96	0,58	0,66	0,74	0,82	0,51	0,59	0,67	0,74	0,37	0,44	0,51	0,58	
		PI	0,51	0,51	0,51	0,51	0,51	0,51	0,51	0,51	0,51	0,51	0,51	0,51	0,51	0,51	0,51	0,51	
	35	TC	2,26	2,26	2,29	2,32	2,41	2,41	2,41	2,41	2,49	2,49	2,52	2,49	2,67	2,67	2,67	2,67	
		SVATÝ	0,72	0,81	0,90	0,98	0,58	0,66	0,75	0,83	0,51	0,59	0,67	0,76	0,36	0,44	0,51	0,59	
		PI	0,56	0,56	0,56	0,56	0,56	0,56	0,56	0,56	0,56	0,56	0,56	0,56	0,56	0,56	0,56	0,56	
	40	TC	2,13	2,13	2,15	2,18	2,26	2,26	2,26	2,26	2,34	2,34	2,36	2,34	2,51	2,51	2,51	2,51	
		SVATÝ	0,74	0,84	0,93	1,00	0,59	0,68	0,77	0,86	0,52	0,61	0,70	0,78	0,35	0,44	0,52	0,60	
		PI	0,62	0,62	0,62	0,62	0,62	0,62	0,62	0,62	0,62	0,62	0,62	0,62	0,62	0,62	0,62	0,62	
	46	TC	1,97	1,97	2,00	2,03	2,08	2,08	2,08	2,08	2,17	2,17	2,17	2,17	2,34	2,34	2,34	2,34	
		SVATÝ	0,75	0,86	0,95	1,00	0,60	0,69	0,79	0,88	0,52	0,61	0,70	0,80	0,35	0,44	0,52	0,61	
		PI	0,68	0,68	0,68	0,68	0,69	0,69	0,69	0,69	0,69	0,69	0,69	0,69	0,69	0,70	0,70	0,70	
	50	TC	1,86	1,86	1,88	1,91	1,97	1,97	1,97	2,00	2,03	2,03	2,03	2,03	2,20	2,20	2,20	2,20	
		SVATÝ	0,77	0,88	0,98	1,00	0,60	0,70	0,81	0,90	0,53	0,62	0,72	0,82	0,35	0,44	0,53	0,62	
		PI	0,74	0,74	0,74	0,74	0,75	0,75	0,75	0,75	0,75	0,75	0,75	0,75	0,75	0,75	0,75	0,75	
	360	-15	TC	2,83	2,83	2,86	2,89	2,95	2,95	2,95	2,95	3,03	3,03	3,03	3,03	3,23	3,23	3,23	3,23
			SVATÝ	0,70	0,79	0,98	1,00	0,56	0,65	0,72	0,81	0,50	0,58	0,66	0,73	0,35	0,42	0,49	0,57
			PI	0,39	0,39	0,39	0,39	0,39	0,39	0,39	0,39	0,39	0,39	0,39	0,39	0,39	0,39	0,39	0,39
		-10	TC	2,81	2,81	2,84	2,87	2,94	2,94	2,94	2,94	3,01	3,01	3,01	3,01	3,22	3,22	3,22	3,22
			SVATÝ	0,71	0,80	0,99	1,00	0,56	0,65	0,73	0,82	0,50	0,58	0,66	0,74	0,35	0,43	0,49	0,57
			PI	0,39	0,39	0,39	0,39	0,39	0,39	0,39	0,39	0,39	0,39	0,39	0,39	0,39	0,39	0,39	0,39
-5		TC	2,79	2,79	2,82	2,85	2,92	2,92	2,92	2,92	3,00	3,00	3,00	3,00	3,21	3,21	3,21	3,21	
		SVATÝ	0,71	0,80	0,99	1,00	0,57	0,65	0,73	0,82	0,51	0,59	0,66	0,74	0,35	0,43	0,50	0,58	
		PI	0,39	0,39	0,39	0,39	0,39	0,39	0,39	0,39	0,39	0,39	0,39	0,39	0,39	0,39	0,39	0,39	
0		TC	2,78	2,78	2,81	2,84	2,91	2,91	2,91	2,91	2,99	2,99	2,99	2,99	3,21	3,21	3,21	3,21	
		SVATÝ	0,72	0,80	1,00	1,00	0,57	0,66	0,74	0,82	0,51	0,59	0,67	0,74	0,35	0,43	0,50	0,58	
		PI	0,39	0,39	0,39	0,39	0,39	0,39	0,39	0,39	0,39	0,39	0,39	0,39	0,39	0,39	0,39	0,39	
5		TC	2,76	2,76	2,79	2,82	2,90	2,90	2,90	2,90	2,98	2,98	2,98	2,98	3,20	3,20	3,20	3,20	
		SVATÝ	0,72	0,81	1,00	1,00	0,57	0,66	0,74	0,83	0,51	0,59	0,67	0,75	0,35	0,43	0,50	0,58	
		PI	0,39	0,39	0,39	0,39	0,39	0,39	0,39	0,39	0,39	0,39	0,39	0,39	0,39	0,39	0,39	0,39	
10		TC	2,75	2,75	2,78	2,81	2,89	2,89	2,89	2,89	2,97	2,97	2,97	2,97	3,19	3,19	3,19	3,19	
		SVATÝ	0,72	0,81	1,00	1,00	0,57	0,66	0,74	0,83	0,51	0,59	0,67	0,75	0,36	0,44	0,50	0,58	
		PI	0,40	0,40	0,40	0,40	0,40	0,40	0,40	0,40	0,40	0,40	0,40	0,40	0,40	0,40	0,40	0,40	
15		TC	2,73	2,73	2,75	2,78	2,87	2,87	2,87	2,87	2,95	2,95	2,95	2,95	3,18	3,18	3,18	3,18	
		SVATÝ	0,73	0,82	0,90	0,99	0,58	0,67	0,75	0,84	0,52	0,60	0,68	0,76	0,36	0,44	0,51	0,59	
		PI	0,41	0,41	0,41	0,41	0,41	0,41	0,41	0,41	0,41	0,41	0,41	0,41	0,41	0,41	0,41	0,41	
20		TC	2,70	2,70	2,72	2,75	2,84	2,84	2,84	2,84	2,92	2,92	2,92	2,92	3,15	3,15	3,15	3,15	
		SVATÝ	0,73	0,82	0,90	0,99	0,58	0,67	0,75	0,84	0,52	0,60	0,68	0,76	0,36	0,44	0,51	0,59	
		PI	0,42	0,42	0,42	0,42	0,42	0,42	0,42	0,42	0,42	0,42	0,42	0,42	0,42	0,42	0,42	0,42	
25		TC	2,55	2,55	2,58	2,61	2,72	2,72	2,72	2,72	2,81	2,81	2,81	2,81	3,01	3,0			

510

-15	TC	2,89	2,92	2,95	2,98	3,01	3,01	3,01	3,04	3,09	3,09	3,09	3,09	3,29	3,29	3,29	3,29
	SVATÝ	0,78	0,90	1,00	1,00	0,60	0,71	0,83	0,98	0,52	0,63	0,74	0,85	0,33	0,42	0,53	0,64
	PI	0,40	0,40	0,40	0,40	0,40	0,40	0,40	0,40	0,40	0,40	0,40	0,40	0,40	0,40	0,40	0,40
-10	TC	2,87	2,90	2,93	2,96	2,99	2,99	2,99	3,02	3,07	3,07	3,07	3,07	3,28	3,28	3,28	3,28
	SVATÝ	0,79	0,90	1,00	1,00	0,60	0,72	0,83	0,98	0,52	0,63	0,75	0,85	0,33	0,43	0,53	0,64
	PI	0,39	0,39	0,39	0,39	0,40	0,40	0,40	0,40	0,40	0,40	0,40	0,40	0,40	0,40	0,40	0,40
-5	TC	2,85	2,88	2,91	2,94	2,98	2,98	2,98	3,01	3,06	3,06	3,06	3,06	3,27	3,27	3,27	3,27
	SVATÝ	0,79	0,91	1,00	1,00	0,60	0,72	0,84	0,99	0,53	0,63	0,75	0,86	0,33	0,43	0,54	0,64
	PI	0,39	0,39	0,39	0,39	0,40	0,40	0,40	0,40	0,40	0,40	0,40	0,40	0,40	0,40	0,40	0,40
0	TC	2,84	2,87	2,90	2,93	2,97	2,97	2,97	3,00	3,05	3,05	3,05	3,05	3,26	3,26	3,26	3,26
	SVATÝ	0,79	0,91	1,00	1,00	0,61	0,73	0,84	0,99	0,53	0,64	0,75	0,86	0,33	0,43	0,54	0,65
	PI	0,40	0,40	0,40	0,40	0,40	0,40	0,40	0,40	0,40	0,40	0,40	0,40	0,40	0,40	0,40	0,40
5	TC	2,82	2,85	2,88	2,91	2,96	2,96	2,96	2,99	3,04	3,04	3,04	3,04	3,26	3,26	3,26	3,26
	SVATÝ	0,80	0,92	1,00	1,00	0,61	0,73	0,85	1,00	0,53	0,64	0,76	0,87	0,33	0,43	0,54	0,65
	PI	0,40	0,40	0,40	0,40	0,40	0,40	0,40	0,40	0,40	0,40	0,40	0,40	0,40	0,40	0,40	0,40
10	TC	2,81	2,84	2,87	2,89	2,95	2,95	2,95	2,98	3,03	3,03	3,03	3,03	3,25	3,25	3,25	3,25
	SVATÝ	0,80	0,92	1,00	1,00	0,61	0,73	0,85	1,00	0,53	0,64	0,76	0,87	0,34	0,44	0,54	0,65
	PI	0,41	0,41	0,41	0,41	0,41	0,41	0,41	0,41	0,41	0,41	0,41	0,41	0,41	0,41	0,41	0,41
15	TC	2,78	2,81	2,84	2,87	2,93	2,93	2,93	2,96	3,01	3,01	3,01	3,01	3,24	3,24	3,24	3,24
	SVATÝ	0,81	0,93	1,00	1,00	0,62	0,74	0,86	0,97	0,54	0,65	0,77	0,88	0,34	0,44	0,55	0,66
	PI	0,42	0,42	0,42	0,42	0,42	0,42	0,42	0,42	0,42	0,42	0,42	0,42	0,42	0,42	0,42	0,42
20	TC	2,75	2,78	2,81	2,84	2,90	2,90	2,90	2,92	2,98	2,98	2,98	2,98	3,21	3,21	3,21	3,21
	SVATÝ	0,81	0,93	1,00	1,00	0,62	0,74	0,86	0,97	0,54	0,65	0,77	0,88	0,34	0,44	0,55	0,66
	PI	0,43	0,43	0,43	0,43	0,43	0,43	0,43	0,43	0,43	0,43	0,43	0,43	0,43	0,43	0,43	0,43
25	TC	2,61	2,64	2,67	2,70	2,78	2,78	2,78	2,81	2,87	2,87	2,87	2,87	2,90	3,07	3,07	3,07
	SVATÝ	0,83	0,95	1,00	1,00	0,63	0,75	0,88	1,00	0,54	0,66	0,78	0,89	0,33	0,45	0,56	0,67
	PI	0,48	0,48	0,48	0,48	0,48	0,48	0,48	0,48	0,48	0,48	0,48	0,48	0,48	0,48	0,48	0,48
30	TC	2,49	2,52	2,55	2,58	2,64	2,64	2,67	2,70	2,72	2,72	2,72	2,75	2,95	2,95	2,95	2,95
	SVATÝ	0,84	0,97	1,00	1,00	0,64	0,77	0,90	1,00	0,55	0,67	0,80	0,92	0,33	0,45	0,56	0,68
	PI	0,53	0,53	0,53	0,53	0,53	0,53	0,53	0,53	0,53	0,53	0,53	0,53	0,53	0,53	0,53	0,53
35	TC	2,38	2,41	2,44	2,47	2,52	2,52	2,55	2,58	2,61	2,61	2,64	2,67	2,81	2,81	2,81	2,81
	SVATÝ	0,86	1,00	1,00	1,00	0,65	0,79	0,92	1,00	0,55	0,68	0,81	0,93	0,33	0,45	0,57	0,69
	PI	0,58	0,58	0,58	0,58	0,58	0,58	0,58	0,58	0,58	0,58	0,58	0,58	0,58	0,58	0,58	0,58
40	TC	2,23	2,26	2,29	2,31	2,37	2,37	2,40	2,43	2,44	2,44	2,46	2,49	2,64	2,64	2,64	2,64
	SVATÝ	0,90	1,00	1,00	1,00	0,67	0,82	0,96	1,00	0,56	0,71	0,85	0,99	0,32	0,46	0,59	0,90
	PI	0,64	0,64	0,64	0,64	0,64	0,64	0,64	0,64	0,64	0,64	0,64	0,64	0,64	0,64	0,64	0,64
46	TC	2,06	2,09	2,11	2,14	2,20	2,20	2,23	2,26	2,26	2,26	2,26	2,29	2,46	2,46	2,46	2,46
	SVATÝ	0,92	1,00	1,00	1,00	0,68	0,84	0,98	1,00	0,57	0,72	0,87	1,00	0,32	0,46	0,60	0,92
	PI	0,71	0,71	0,71	0,71	0,71	0,71	0,71	0,71	0,71	0,71	0,71	0,71	0,71	0,72	0,72	0,72
50	TC	1,94	1,97	2,00	2,03	2,06	2,06	2,09	2,11	2,14	2,14	2,17	2,20	2,31	2,31	2,31	2,31
	SVATÝ	0,95	1,00	1,00	1,00	0,70	0,86	1,00	1,00	0,58	0,74	0,89	1,00	0,32	0,46	0,61	0,97
	PI	0,77	0,77	0,77	0,77	0,77	0,77	0,77	0,77	0,77	0,77	0,77	0,77	0,77	0,78	0,78	0,78

TC: Celkový chladicí výkon (kW)

S/T: Citlivý poměr chladicí kapacity

PI: Příkon (kW)

Poznámka: Tabulka ukazuje případ, kdy je provozní frekvence kompresoru pevná.

MSAGBU-09HRFN8-QRD1GW(GA)+ MOX230-09HFN8-QRD6GW																			
PROUD VNITRNIHO VZDUCHU (CMH)	VENKOVNI DB (°C)	ID WB (°C)	16,0				18,0				19,0				22,0				
		ID DB (°C)	23,0	25,0	27,0	30,0	23,0	25,0	27,0	30,0	23,0	25,0	27,0	30,0	23,0	25,0	27,0	30,0	
300	-15	TC	2,75	2,73	2,73	2,76	2,89	2,95	2,95	2,95	2,97	2,97	2,97	2,97	3,14	3,14	3,14	3,14	
		SVATÝ	0,68	0,75	0,83	0,90	0,55	0,62	0,70	0,76	0,49	0,56	0,63	0,70	0,36	0,42	0,48	0,55	
		PI	0,42	0,43	0,43	0,42	0,42	0,42	0,42	0,42	0,42	0,42	0,42	0,42	0,42	0,42	0,42	0,42	0,42
	-10	TC	2,73	2,72	2,72	2,75	2,87	2,94	2,94	2,94	2,95	2,95	2,95	2,95	3,13	3,13	3,13	3,13	
		SVATÝ	0,68	0,76	0,83	0,90	0,55	0,62	0,70	0,77	0,49	0,56	0,63	0,70	0,36	0,43	0,49	0,55	
		PI	0,42	0,43	0,43	0,42	0,42	0,42	0,42	0,42	0,42	0,42	0,42	0,42	0,42	0,42	0,42	0,42	0,42
	-5	TC	2,71	2,70	2,70	2,73	2,86	2,92	2,92	2,92	2,94	2,94	2,94	2,94	3,12	3,12	3,12	3,12	
		SVATÝ	0,68	0,76	0,84	0,91	0,56	0,63	0,70	0,77	0,50	0,57	0,63	0,70	0,36	0,43	0,49	0,56	
		PI	0,42	0,42	0,42	0,42	0,42	0,42	0,42	0,42	0,42	0,42	0,42	0,42	0,42	0,42	0,42	0,42	0,42
	0	TC	2,70	2,69	2,69	2,72	2,85	2,91	2,91	2,91	2,93	2,93	2,93	2,93	3,12	3,12	3,12	3,12	
		SVATÝ	0,69	0,76	0,84	0,91	0,56	0,63	0,71	0,77	0,50	0,57	0,64	0,71	0,36	0,43	0,49	0,56	
		PI	0,42	0,43	0,43	0,42	0,42	0,42	0,42	0,42	0,42	0,42	0,42	0,42	0,42	0,42	0,42	0,42	0,42
	5	TC	2,69	2,68	2,68	2,70	2,84	2,90	2,90	2,90	2,92	2,92	2,92	2,92	3,11	3,11	3,11	3,11	
		SVATÝ	0,69	0,77	0,85	0,92	0,56	0,63	0,71	0,78	0,50	0,57	0,64	0,71	0,36	0,43	0,49	0,56	
		PI	0,43	0,43	0,43	0,43	0,42	0,42	0,42	0,42	0,42	0,42	0,42	0,42	0,43	0,43	0,43	0,43	
	10	TC	2,67	2,66	2,66	2,69	2,83	2,89	2,89	2,89	2,91	2,91	2,91	2,91	3,11	3,11	3,11	3,11	
		SVATÝ	0,69	0,77	0,85	0,92	0,56	0,64	0,71	0,78	0,50	0,57	0,64	0,71	0,37	0,44	0,50	0,56	
		PI	0,43	0,44	0,44	0,43	0,43	0,43	0,43	0,43	0,43	0,43	0,43	0,43	0,43	0,43	0,43	0,43	
	15	TC	2,65	2,64	2,64	2,67	2,81	2,87	2,87	2,87	2,89	2,89	2,89	2,89	3,09	3,09	3,09	3,09	
		SVATÝ	0,70	0,78	0,86	0,93	0,57	0,64	0,72	0,79	0,51	0,58	0,65	0,72	0,37	0,44	0,50	0,57	
		PI	0,45	0,45	0,45	0,45	0,44	0,44	0,44	0,44	0,44	0,44	0,44	0,44	0,44	0,44	0,44	0,44	
	20	TC	2,62	2,61	2,61	2,64	2,78	2,78	2,78	2,78	2,87	2,87	2,87	2,87	3,07	3,07	3,07	3,07	
		SVATÝ	0,70	0,78	0,86	0,93	0,57	0,64	0,72	0,79	0,51	0,58	0,65	0,72	0,37	0,44	0,50	0,57	
		PI	0,46	0,46	0,46	0,46	0,45	0,45	0,45	0,45	0,45	0,45	0,45	0,45	0,45	0,45	0,45	0,45	
	25	TC	2,49	2,49	2,49	2,52	2,67	2,67	2,67	2,67	2,72	2,72	2,72	2,72	2,95	2,95	2,95	2,95	
		SVATÝ	0,71	0,79	0,87	0,95	0,57	0,65	0,72	0,80	0,51	0,59	0,66	0,73	0,37	0,44	0,50	0,57	
		PI	0,50	0,50	0,50	0,50	0,50	0,50	0,50	0,50	0,50	0,50	0,50	0,50	0,50	0,50	0,50	0,50	
	30	TC	2,38	2,38	2,38	2,41	2,52	2,52	2,52	2,52	2,61	2,61	2,61	2,61	2,81	2,81	2,81	2,81	
		SVATÝ	0,72	0,80	0,88	0,96	0,58	0,66	0,74	0,82	0,51	0,59	0,67	0,74	0,37	0,44	0,51	0,58	
		PI	0,55	0,55	0,55	0,55	0,55	0,55	0,55	0,55	0,55	0,55	0,55	0,55	0,56	0,56	0,56	0,56	
	35	TC	2,26	2,26	2,29	2,32	2,41	2,41	2,41	2,41	2,49	2,49	2,52	2,49	2,67	2,67	2,67	2,67	
		SVATÝ	0,72	0,81	0,90	0,98	0,58	0,66	0,75	0,83	0,51	0,59	0,67	0,76	0,36	0,44	0,51	0,59	
		PI	0,61	0,61	0,61	0,61	0,61	0,61	0,61	0,61	0,61	0,61	0,61	0,61	0,61	0,61	0,61	0,61	
	40	TC	2,13	2,13	2,15	2,18	2,26	2,26	2,26	2,26	2,34	2,34	2,36	2,34	2,51	2,51	2,51	2,51	
		SVATÝ	0,74	0,84	0,93	1,00	0,59	0,68	0,77	0,86	0,52	0,61	0,70	0,78	0,35	0,44	0,52	0,60	
		PI	0,67	0,67	0,67	0,67	0,67	0,67	0,67	0,67	0,67	0,67	0,67	0,67	0,68	0,68	0,68	0,68	
	46	TC	1,97	1,97	2,00	2,03	2,08	2,08	2,08	2,08	2,17	2,17	2,17	2,17	2,34	2,34	2,34	2,34	
		SVATÝ	0,75	0,86	0,95	1,00	0,60	0,69	0,79	0,88	0,52	0,61	0,70	0,80	0,35	0,44	0,52	0,61	
		PI	0,75	0,75	0,75	0,75	0,75	0,75	0,75	0,75	0,75	0,75	0,75	0,75	0,76	0,76	0,76	0,76	
	50	TC	1,86	1,86	1,88	1,91	1,97	1,97	1,97	2,00	2,03	2,03	2,03	2,03	2,20	2,20	2,20	2,20	
		SVATÝ	0,77	0,88	0,98	1,00	0,60	0,70	0,81	0,90	0,53	0,62	0,72	0,82	0,35	0,44	0,53	0,62	
		PI	0,81	0,81	0,81	0,81	0,81	0,81	0,81	0,81	0,81	0,81	0,81	0,81	0,82	0,82	0,82	0,82	
	360	-15	TC	2,83	2,83	2,86	2,89	2,95	2,95	2,95	3,03	3,03	3,03	3,03	3,23	3,23	3,23	3,23	
			SVATÝ	0,70	0,79	0,98	1,00	0,56	0,65	0,72	0,81	0,50	0,58	0,66	0,73	0,35	0,42	0,49	0,57
			PI	0,43	0,43	0,43	0,43	0,43	0,43	0,43	0,43	0,43	0,43	0,43	0,43	0,43	0,43	0,43	0,43
		-10	TC	2,81	2,81	2,84	2,87	2,94	2,94	2,94	3,01	3,01	3,01	3,01	3,22	3,22	3,22	3,22	
			SVATÝ	0,71	0,80	0,99	1,00	0,56	0,65	0,73	0,82	0,50	0,58	0,66	0,74	0,35	0,43	0,49	0,57
			PI	0,42	0,42	0,42	0,42	0,42	0,42	0,42	0,42	0,43	0,43	0,43	0,43	0,43	0,43	0,43	0,43
-5		TC	2,79	2,79	2,82	2,85	2,92	2,92	2,92	3,00	3,00	3,00	3,00	3,21	3,21	3,21	3,21		
		SVATÝ	0,71	0,80	0,99	1,00	0,57	0,65	0,73	0,82	0,51	0,59	0,66	0,74	0,35	0,43	0,50	0,58	
		PI	0,42	0,42	0,42	0,42	0,42	0,42	0,42	0,42	0,43	0,43	0,43	0,43	0,43	0,43	0,43	0,43	
0		TC	2,78	2,78	2,81	2,84	2,91	2,91	2,91	2,99	2,99	2,99	2,99	3,21	3,21	3,21	3,21		
		SVATÝ	0,72	0,80	1,00	1,00	0,57	0,66	0,74	0,82	0,51	0,59	0,67	0,74	0,35	0,43	0,50	0,58	
		PI	0,42	0,42	0,42	0,42	0,43	0,43	0,43	0,43	0,43	0,43	0,43	0,43	0,43	0,43	0,43	0,43	
5		TC	2,76	2,76	2,79	2,82	2,90	2,90	2,90	2,98	2,98	2,98	2,98	3,20	3,20	3,20	3,20		
		SVATÝ	0,72	0,81	1,00	1,00	0,57	0,66	0,74	0,83	0,51	0,59	0,67	0,75	0,35	0,43	0,50	0,58	
		PI	0,43	0,43	0,43	0,43	0,43	0,43	0,43	0,43	0,43	0,43	0,43	0,43	0,43	0,43	0,43	0,43	
10		TC	2,75	2,75	2,78	2,81	2,89	2,89	2,89	2,97	2,97	2,97	2,97	3,19	3,19	3,19	3,19		
		SVATÝ	0,72	0,81	1,00	1,00	0,57	0,66	0,74	0,83	0,51	0,59	0,67	0,75	0,36	0,44	0,50	0,58	
		PI	0,44	0,44	0,44	0,44	0,44	0,44	0,44	0,44	0,44	0,44	0,44	0,44	0,44	0,44	0,44	0,44	
15		TC	2,73	2,73	2,75	2,78	2,87	2,87	2,87	2,95	2,95	2,95	2,95	3,18	3,18	3,18	3,18		
		SVATÝ	0,73	0,82	0,90	0,99	0,58	0,67	0,75	0,84	0,52	0,60	0,68	0,76	0,36	0,44	0,51	0,59	
		PI	0,45	0,45	0,45	0,45	0,45	0,45	0,45	0,45	0,45	0,45	0,45	0,45	0,45	0,45	0,45	0,45	
20		TC	2,70	2,70	2,72	2,75	2,84	2,84	2,84	2,92	2,92	2,92	2,92	3,15	3,15	3,15	3,15		
		SVATÝ	0,73	0,82	0,90	0,99	0,58	0,67	0,75	0,84	0,52	0,60	0,68	0,76	0,36	0,44	0,51	0,59	
		PI	0,46	0,46	0,46	0,46	0,46	0,46	0,46	0,46	0,46	0,46	0,46	0,46	0,46	0,46	0,46	0,46	
25		TC	2,55	2,55	2,58	2,61	2,72	2,72	2,72	2,72	2,81	2,81	2,81	2,81	3,01	3,01	3,01	3,01	
		SVATÝ	0,74	0,83	0,92	1,00													

510

-15	TC	2,89	2,92	2,95	2,98	3,01	3,01	3,01	3,04	3,09	3,09	3,09	3,09	3,29	3,29	3,29	3,29
	SVATÝ	0,78	0,90	1,00	1,00	0,60	0,71	0,83	0,98	0,52	0,63	0,74	0,85	0,33	0,42	0,53	0,64
	PI	0,43	0,43	0,43	0,43	0,43	0,43	0,43	0,43	0,43	0,43	0,43	0,43	0,43	0,44	0,44	0,44
-10	TC	2,87	2,90	2,93	2,96	2,99	2,99	2,99	3,02	3,07	3,07	3,07	3,07	3,28	3,28	3,28	3,28
	SVATÝ	0,79	0,90	1,00	1,00	0,60	0,72	0,83	0,98	0,52	0,63	0,75	0,85	0,33	0,43	0,53	0,64
	PI	0,43	0,43	0,43	0,43	0,43	0,43	0,43	0,43	0,43	0,43	0,43	0,43	0,43	0,44	0,44	0,44
-5	TC	2,85	2,88	2,91	2,94	2,98	2,98	2,98	3,01	3,06	3,06	3,06	3,06	3,27	3,27	3,27	3,27
	SVATÝ	0,79	0,91	1,00	1,00	0,60	0,72	0,84	0,99	0,53	0,63	0,75	0,86	0,33	0,43	0,54	0,64
	PI	0,43	0,43	0,43	0,43	0,43	0,43	0,43	0,43	0,43	0,43	0,43	0,43	0,43	0,44	0,44	0,44
0	TC	2,84	2,87	2,90	2,93	2,97	2,97	2,97	3,00	3,05	3,05	3,05	3,05	3,26	3,26	3,26	3,26
	SVATÝ	0,79	0,91	1,00	1,00	0,61	0,73	0,84	0,99	0,53	0,64	0,75	0,86	0,33	0,43	0,54	0,65
	PI	0,43	0,43	0,43	0,43	0,43	0,43	0,43	0,43	0,44	0,44	0,44	0,44	0,44	0,44	0,44	0,44
5	TC	2,82	2,85	2,88	2,91	2,96	2,96	2,96	2,99	3,04	3,04	3,04	3,04	3,26	3,26	3,26	3,26
	SVATÝ	0,80	0,92	1,00	1,00	0,61	0,73	0,85	1,00	0,53	0,64	0,76	0,87	0,33	0,43	0,54	0,65
	PI	0,44	0,44	0,44	0,44	0,44	0,44	0,44	0,44	0,44	0,44	0,44	0,44	0,44	0,44	0,44	0,44
10	TC	2,81	2,84	2,87	2,89	2,95	2,95	2,95	2,98	3,03	3,03	3,03	3,03	3,25	3,25	3,25	3,25
	SVATÝ	0,80	0,92	1,00	1,00	0,61	0,73	0,85	1,00	0,53	0,64	0,76	0,87	0,34	0,44	0,54	0,65
	PI	0,44	0,44	0,44	0,44	0,45	0,45	0,45	0,45	0,45	0,45	0,45	0,45	0,45	0,45	0,45	0,45
15	TC	2,78	2,81	2,84	2,87	2,93	2,93	2,93	2,96	3,01	3,01	3,01	3,01	3,24	3,24	3,24	3,24
	SVATÝ	0,81	0,93	1,00	1,00	0,62	0,74	0,86	0,97	0,54	0,65	0,77	0,88	0,34	0,44	0,55	0,66
	PI	0,46	0,46	0,46	0,46	0,46	0,46	0,46	0,46	0,46	0,46	0,46	0,46	0,46	0,46	0,46	0,46
20	TC	2,75	2,78	2,81	2,84	2,90	2,90	2,90	2,92	2,98	2,98	2,98	2,98	3,21	3,21	3,21	3,21
	SVATÝ	0,81	0,93	1,00	1,00	0,62	0,74	0,86	0,97	0,54	0,65	0,77	0,88	0,34	0,44	0,55	0,66
	PI	0,47	0,47	0,47	0,47	0,47	0,47	0,47	0,47	0,47	0,47	0,47	0,47	0,47	0,47	0,47	0,47
25	TC	2,61	2,64	2,67	2,70	2,78	2,78	2,78	2,81	2,87	2,87	2,87	2,87	2,90	3,07	3,07	3,07
	SVATÝ	0,83	0,95	1,00	1,00	0,63	0,75	0,88	1,00	0,54	0,66	0,78	0,89	0,33	0,45	0,56	0,67
	PI	0,52	0,52	0,52	0,52	0,52	0,52	0,52	0,52	0,52	0,52	0,52	0,52	0,52	0,52	0,52	0,52
30	TC	2,49	2,52	2,55	2,58	2,64	2,64	2,67	2,70	2,72	2,72	2,72	2,72	2,75	2,95	2,95	2,95
	SVATÝ	0,84	0,97	1,00	1,00	0,64	0,77	0,90	1,00	0,55	0,67	0,80	0,92	0,33	0,45	0,56	0,68
	PI	0,57	0,57	0,57	0,57	0,57	0,57	0,57	0,57	0,57	0,57	0,57	0,57	0,57	0,58	0,58	0,58
35	TC	2,38	2,41	2,44	2,47	2,52	2,52	2,55	2,58	2,61	2,61	2,64	2,67	2,81	2,81	2,81	2,81
	SVATÝ	0,86	1,00	1,00	1,00	0,65	0,79	0,92	1,00	0,55	0,68	0,81	0,93	0,33	0,45	0,57	0,69
	PI	0,63	0,63	0,63	0,63	0,63	0,63	0,63	0,63	0,63	0,63	0,63	0,63	0,63	0,63	0,63	0,63
40	TC	2,23	2,26	2,29	2,31	2,37	2,37	2,40	2,43	2,44	2,44	2,46	2,49	2,64	2,64	2,64	2,64
	SVATÝ	0,90	1,00	1,00	1,00	0,67	0,82	0,96	1,00	0,56	0,71	0,85	0,99	0,32	0,46	0,59	0,90
	PI	0,69	0,69	0,69	0,69	0,69	0,69	0,69	0,69	0,69	0,69	0,69	0,69	0,69	0,69	0,69	0,69
46	TC	2,06	2,09	2,11	2,14	2,20	2,20	2,23	2,26	2,26	2,26	2,26	2,29	2,46	2,46	2,46	2,46
	SVATÝ	0,92	1,00	1,00	1,00	0,68	0,84	0,98	1,00	0,57	0,72	0,87	1,00	0,32	0,46	0,60	0,92
	PI	0,76	0,76	0,76	0,76	0,76	0,76	0,76	0,76	0,76	0,77	0,77	0,77	0,77	0,77	0,77	0,77
50	TC	1,94	1,97	2,00	2,03	2,06	2,06	2,09	2,11	2,14	2,14	2,17	2,20	2,31	2,31	2,31	2,31
	SVATÝ	0,95	1,00	1,00	1,00	0,70	0,86	1,00	1,00	0,58	0,74	0,89	1,00	0,32	0,46	0,61	0,97
	PI	0,82	0,82	0,82	0,82	0,83	0,83	0,83	0,83	0,83	0,83	0,83	0,83	0,83	0,84	0,84	0,84

TC: Celkový chladicí výkon (kW)

S/T: Citlivý poměr chladicí kapacity

PI: Příkon (kW)

Poznámka: Tabulka ukazuje případ, kdy je provozní frekvence kompresoru pevná.

		MSAGAU-09HRDN8-QRD0GW																	
PROUD VNITŘNÍHO VZDUCHU (CMH)	VENKOVNÍ DB (°C)	ID WB (°C)	16,0				18,0				19,0				22,0				
		ID DB (°C)	23,0	25,0	27,0	30,0	23,0	25,0	27,0	30,0	23,0	25,0	27,0	30,0	23,0	25,0	27,0	30,0	
300	-15	TC	2,75	2,73	2,73	2,76	2,89	2,95	2,95	2,95	2,97	2,97	2,97	2,97	3,14	3,14	3,14	3,14	
		SVATÝ	0,68	0,75	0,83	0,90	0,55	0,62	0,70	0,76	0,49	0,56	0,63	0,70	0,36	0,42	0,48	0,55	
		PI	0,53	0,53	0,53	0,53	0,52	0,52	0,52	0,52	0,52	0,52	0,52	0,52	0,52	0,52	0,52	0,52	0,52
	-10	TC	2,73	2,72	2,72	2,75	2,87	2,94	2,94	2,94	2,95	2,95	2,95	2,95	3,13	3,13	3,13	3,13	
		SVATÝ	0,68	0,76	0,83	0,90	0,55	0,62	0,70	0,77	0,49	0,56	0,63	0,70	0,36	0,43	0,49	0,55	
		PI	0,53	0,53	0,53	0,53	0,52	0,52	0,52	0,52	0,52	0,52	0,52	0,52	0,52	0,52	0,52	0,52	0,52
	-5	TC	2,71	2,70	2,70	2,73	2,86	2,92	2,92	2,92	2,94	2,94	2,94	2,94	3,12	3,12	3,12	3,12	
		SVATÝ	0,68	0,76	0,84	0,91	0,56	0,63	0,70	0,77	0,50	0,57	0,63	0,70	0,36	0,43	0,49	0,56	
		PI	0,52	0,53	0,53	0,52	0,52	0,52	0,52	0,52	0,52	0,52	0,52	0,52	0,52	0,53	0,53	0,53	0,53
	0	TC	2,70	2,69	2,69	2,72	2,85	2,91	2,91	2,91	2,93	2,93	2,93	2,93	3,12	3,12	3,12	3,12	
		SVATÝ	0,69	0,76	0,84	0,91	0,56	0,63	0,71	0,77	0,50	0,57	0,64	0,71	0,36	0,43	0,49	0,56	
		PI	0,53	0,53	0,53	0,53	0,52	0,52	0,52	0,52	0,52	0,52	0,52	0,52	0,52	0,53	0,53	0,53	0,53
	5	TC	2,69	2,68	2,68	2,70	2,84	2,90	2,90	2,90	2,92	2,92	2,92	2,92	3,11	3,11	3,11	3,11	
		SVATÝ	0,69	0,77	0,85	0,92	0,56	0,63	0,71	0,78	0,50	0,57	0,64	0,71	0,36	0,43	0,49	0,56	
		PI	0,53	0,53	0,53	0,53	0,53	0,53	0,53	0,53	0,53	0,53	0,53	0,53	0,53	0,53	0,53	0,53	0,53
	10	TC	2,67	2,66	2,66	2,69	2,83	2,89	2,89	2,89	2,91	2,91	2,91	2,91	3,11	3,11	3,11	3,11	
		SVATÝ	0,69	0,77	0,85	0,92	0,56	0,64	0,71	0,78	0,50	0,57	0,64	0,71	0,37	0,44	0,50	0,56	
		PI	0,54	0,54	0,54	0,54	0,53	0,53	0,53	0,53	0,54	0,54	0,54	0,54	0,54	0,54	0,54	0,54	0,54
	15	TC	2,65	2,64	2,64	2,67	2,81	2,87	2,87	2,87	2,89	2,89	2,89	2,89	3,09	3,09	3,09	3,09	
		SVATÝ	0,70	0,78	0,86	0,93	0,57	0,64	0,72	0,79	0,51	0,58	0,65	0,72	0,37	0,44	0,50	0,57	
		PI	0,55	0,56	0,56	0,55	0,55	0,55	0,55	0,55	0,55	0,55	0,55	0,55	0,55	0,55	0,55	0,55	0,55
	20	TC	2,62	2,61	2,61	2,64	2,78	2,78	2,78	2,78	2,87	2,87	2,87	2,87	3,07	3,07	3,07	3,07	
		SVATÝ	0,70	0,78	0,86	0,93	0,57	0,64	0,72	0,79	0,51	0,58	0,65	0,72	0,37	0,44	0,50	0,57	
		PI	0,57	0,58	0,58	0,57	0,57	0,57	0,57	0,57	0,57	0,57	0,57	0,57	0,57	0,57	0,57	0,57	0,57
	25	TC	2,49	2,49	2,49	2,52	2,67	2,67	2,67	2,67	2,72	2,72	2,72	2,72	2,95	2,95	2,95	2,95	
		SVATÝ	0,71	0,79	0,87	0,95	0,57	0,65	0,72	0,80	0,51	0,59	0,66	0,73	0,37	0,44	0,50	0,57	
		PI	0,63	0,63	0,63	0,63	0,63	0,63	0,63	0,63	0,63	0,63	0,63	0,63	0,63	0,63	0,63	0,63	0,63
	30	TC	2,38	2,38	2,38	2,41	2,52	2,52	2,52	2,52	2,61	2,61	2,61	2,61	2,81	2,81	2,81	2,81	
		SVATÝ	0,72	0,80	0,88	0,96	0,58	0,66	0,74	0,82	0,51	0,59	0,67	0,74	0,37	0,44	0,51	0,58	
		PI	0,69	0,69	0,69	0,69	0,69	0,69	0,69	0,69	0,69	0,69	0,69	0,69	0,69	0,69	0,69	0,69	0,69
	35	TC	2,26	2,26	2,29	2,32	2,41	2,41	2,41	2,41	2,49	2,49	2,52	2,49	2,67	2,67	2,67	2,67	
		SVATÝ	0,72	0,81	0,90	0,98	0,58	0,66	0,75	0,83	0,51	0,59	0,67	0,76	0,36	0,44	0,51	0,59	
		PI	0,75	0,75	0,75	0,75	0,76	0,76	0,76	0,76	0,76	0,76	0,76	0,76	0,76	0,76	0,76	0,76	0,76
	40	TC	2,13	2,13	2,15	2,18	2,26	2,26	2,26	2,26	2,34	2,34	2,36	2,34	2,51	2,51	2,51	2,51	
		SVATÝ	0,74	0,84	0,93	1,00	0,59	0,68	0,77	0,86	0,52	0,61	0,70	0,78	0,35	0,44	0,52	0,60	
		PI	0,83	0,83	0,83	0,83	0,84	0,84	0,84	0,84	0,84	0,84	0,84	0,84	0,85	0,85	0,85	0,85	0,85
	46	TC	1,97	1,97	2,00	2,03	2,08	2,08	2,08	2,08	2,17	2,17	2,17	2,17	2,34	2,34	2,34	2,34	
		SVATÝ	0,75	0,86	0,95	1,00	0,60	0,69	0,79	0,88	0,52	0,61	0,70	0,80	0,35	0,44	0,52	0,61	
		PI	0,93	0,93	0,93	0,93	0,93	0,93	0,93	0,93	0,94	0,94	0,94	0,94	0,95	0,95	0,95	0,95	0,95
	50	TC	1,86	1,86	1,88	1,91	1,97	1,97	1,97	2,00	2,03	2,03	2,03	2,03	2,20	2,20	2,20	2,20	
		SVATÝ	0,77	0,88	0,98	1,00	0,60	0,70	0,81	0,90	0,53	0,62	0,72	0,82	0,35	0,44	0,53	0,62	
		PI	1,01	1,01	1,01	1,01	1,01	1,01	1,01	1,01	1,02	1,02	1,02	1,02	1,02	1,02	1,02	1,02	1,02
	360	-15	TC	2,83	2,83	2,86	2,89	2,95	2,95	2,95	2,95	3,03	3,03	3,03	3,03	3,23	3,23	3,23	3,23
			SVATÝ	0,70	0,79	0,98	1,00	0,56	0,65	0,72	0,81	0,50	0,58	0,66	0,73	0,35	0,42	0,49	0,57
			PI	0,55	0,55	0,55	0,55	0,55	0,55	0,55	0,55	0,55	0,55	0,55	0,55	0,54	0,54	0,54	0,54
		-10	TC	2,81	2,81	2,84	2,87	2,94	2,94	2,94	2,94	3,01	3,01	3,01	3,01	3,22	3,22	3,22	3,22
			SVATÝ	0,71	0,80	0,99	1,00	0,56	0,65	0,73	0,82	0,50	0,58	0,66	0,74	0,35	0,43	0,49	0,57
			PI	0,54	0,54	0,54	0,54	0,54	0,54	0,54	0,54	0,55	0,55	0,55	0,55	0,54	0,54	0,54	0,54
-5		TC	2,79	2,79	2,82	2,85	2,92	2,92	2,92	2,92	3,00	3,00	3,00	3,00	3,21	3,21	3,21	3,21	
		SVATÝ	0,71	0,80	0,99	1,00	0,57	0,65	0,73	0,82	0,51	0,59	0,66	0,74	0,35	0,43	0,50	0,58	
		PI	0,54	0,54	0,54	0,54	0,54	0,54	0,54	0,54	0,55	0,55	0,55	0,55	0,54	0,54	0,54	0,54	
0		TC	2,78	2,78	2,81	2,84	2,91	2,91	2,91	2,91	2,99	2,99	2,99	2,99	3,21	3,21	3,21	3,21	
		SVATÝ	0,72	0,80	1,00	1,00	0,57	0,66	0,74	0,82	0,51	0,59	0,67	0,74	0,35	0,43	0,50	0,58	
		PI	0,54	0,54	0,54	0,54	0,55	0,55	0,55	0,55	0,55	0,55	0,55	0,55	0,54	0,54	0,54	0,54	
5		TC	2,76	2,76	2,79	2,82	2,90	2,90	2,90	2,90	2,98	2,98	2,98	2,98	3,20	3,20	3,20	3,20	
		SVATÝ	0,72	0,81	1,00	1,00	0,57	0,66	0,74	0,83	0,51	0,59	0,67	0,75	0,35	0,43	0,50	0,58	
		PI	0,55	0,55	0,55	0,55	0,55	0,55	0,55	0,55	0,55	0,55	0,55	0,55	0,55	0,55	0,55	0,55	
10		TC	2,75	2,75	2,78	2,81	2,89	2,89	2,89	2,89	2,97	2,97	2,97	2,97	3,19	3,19	3,19	3,19	
		SVATÝ	0,72	0,81	1,00	1,00	0,57	0,66	0,74	0,83	0,51	0,59	0,67	0,75	0,36	0,44	0,50	0,58	
		PI	0,56	0,56	0,56	0,56	0,56	0,56	0,56	0,56	0,56	0,56	0,56	0,56	0,55	0,55	0,55	0,55	
15		TC	2,73	2,73	2,75	2,78	2,87	2,87	2,87	2,87	2,95	2,95	2,95	2,95	3,18	3,18	3,18	3,18	
		SVATÝ	0,73	0,82	0,90	0,99	0,58	0,67	0,75	0,84	0,52	0,60	0,68	0,76	0,36	0,44	0,51	0,59	
		PI	0,57	0,57	0,57	0,57	0,57	0,57	0,57	0,57	0,57	0,57	0,57	0,57	0,57	0,57	0,57	0,57	
20		TC	2,70	2,70	2,72	2,75	2,84	2,84	2,84	2,84	2,92	2,92	2,92	2,92	3,15	3,15	3,15	3,15	
		SVATÝ	0,73	0,82	0,90	0,99	0,58	0,67	0,75	0,84	0,52	0,60	0,68	0,76	0,36	0,44	0,51	0,59	
		PI	0,59	0,59	0,59	0,59	0,59	0,59	0,59	0,59	0,59	0,59	0,59	0,59	0,59	0,58	0,58	0,58	0,58
25		TC	2,55	2,55	2,58	2													

510	-15	TC	2,89	2,92	2,95	2,98	3,01	3,01	3,01	3,04	3,09	3,09	3,09	3,09	3,29	3,29	3,29	3,29
		SVATÝ	0,78	0,90	1,00	1,00	0,60	0,71	0,83	0,98	0,52	0,63	0,74	0,85	0,33	0,42	0,53	0,64
		PI	0,55	0,55	0,55	0,55	0,56	0,56	0,56	0,56	0,56	0,56	0,56	0,56	0,55	0,55	0,55	0,55
	-10	TC	2,87	2,90	2,93	2,96	2,99	2,99	2,99	3,02	3,07	3,07	3,07	3,07	3,28	3,28	3,28	3,28
		SVATÝ	0,79	0,90	1,00	1,00	0,60	0,72	0,83	0,98	0,52	0,63	0,75	0,85	0,33	0,43	0,53	0,64
		PI	0,55	0,55	0,55	0,55	0,55	0,55	0,55	0,55	0,55	0,55	0,55	0,55	0,55	0,55	0,55	0,55
	-5	TC	2,85	2,88	2,91	2,94	2,98	2,98	2,98	3,01	3,06	3,06	3,06	3,06	3,27	3,27	3,27	3,27
		SVATÝ	0,79	0,91	1,00	1,00	0,60	0,72	0,84	0,99	0,53	0,63	0,75	0,86	0,33	0,43	0,54	0,64
		PI	0,55	0,55	0,55	0,55	0,55	0,55	0,55	0,55	0,55	0,55	0,55	0,55	0,55	0,55	0,55	0,55
	0	TC	2,84	2,87	2,90	2,93	2,97	2,97	2,97	3,00	3,05	3,05	3,05	3,05	3,26	3,26	3,26	3,26
		SVATÝ	0,79	0,91	1,00	1,00	0,61	0,73	0,84	0,99	0,53	0,64	0,75	0,86	0,33	0,43	0,54	0,65
		PI	0,55	0,55	0,55	0,55	0,56	0,56	0,56	0,56	0,56	0,56	0,56	0,56	0,55	0,55	0,55	0,55
	5	TC	2,82	2,85	2,88	2,91	2,96	2,96	2,99	3,04	3,04	3,04	3,04	3,26	3,26	3,26	3,26	3,26
		SVATÝ	0,80	0,92	1,00	1,00	0,61	0,73	0,85	1,00	0,53	0,64	0,76	0,87	0,33	0,43	0,54	0,65
		PI	0,56	0,56	0,56	0,56	0,56	0,56	0,56	0,56	0,56	0,56	0,56	0,56	0,56	0,56	0,56	0,56
	10	TC	2,81	2,84	2,87	2,89	2,95	2,95	2,95	2,98	3,03	3,03	3,03	3,03	3,25	3,25	3,25	3,25
		SVATÝ	0,80	0,92	1,00	1,00	0,61	0,73	0,85	1,00	0,53	0,64	0,76	0,87	0,34	0,44	0,54	0,65
		PI	0,57	0,57	0,57	0,57	0,57	0,57	0,57	0,57	0,57	0,57	0,57	0,57	0,56	0,56	0,56	0,56
	15	TC	2,78	2,81	2,84	2,87	2,93	2,93	2,93	2,96	3,01	3,01	3,01	3,01	3,24	3,24	3,24	3,24
		SVATÝ	0,81	0,93	1,00	1,00	0,62	0,74	0,86	0,97	0,54	0,65	0,77	0,88	0,34	0,44	0,55	0,66
		PI	0,58	0,58	0,58	0,58	0,58	0,58	0,58	0,58	0,58	0,58	0,58	0,58	0,57	0,57	0,57	0,57
	20	TC	2,75	2,78	2,81	2,84	2,90	2,90	2,90	2,92	2,98	2,98	2,98	2,98	3,21	3,21	3,21	3,21
		SVATÝ	0,81	0,93	1,00	1,00	0,62	0,74	0,86	0,97	0,54	0,65	0,77	0,88	0,34	0,44	0,55	0,66
		PI	0,60	0,60	0,60	0,60	0,60	0,60	0,60	0,60	0,60	0,60	0,60	0,60	0,59	0,59	0,59	0,59
	25	TC	2,61	2,64	2,67	2,70	2,78	2,78	2,78	2,81	2,87	2,87	2,87	2,90	3,07	3,07	3,07	3,07
		SVATÝ	0,83	0,95	1,00	1,00	0,63	0,75	0,88	1,00	0,54	0,66	0,78	0,89	0,33	0,45	0,56	0,67
		PI	0,66	0,66	0,66	0,66	0,66	0,66	0,66	0,66	0,66	0,66	0,66	0,66	0,66	0,66	0,66	0,66
	30	TC	2,49	2,52	2,55	2,58	2,64	2,64	2,67	2,70	2,72	2,72	2,72	2,75	2,95	2,95	2,95	2,95
		SVATÝ	0,84	0,97	1,00	1,00	0,64	0,77	0,90	1,00	0,55	0,67	0,80	0,92	0,33	0,45	0,56	0,68
		PI	0,73	0,73	0,73	0,73	0,73	0,73	0,73	0,73	0,73	0,73	0,73	0,73	0,73	0,73	0,73	0,73
	35	TC	2,38	2,41	2,44	2,47	2,52	2,52	2,55	2,58	2,61	2,61	2,64	2,67	2,81	2,81	2,81	2,81
		SVATÝ	0,86	1,00	1,00	1,00	0,65	0,79	0,92	1,00	0,55	0,68	0,81	0,93	0,33	0,45	0,57	0,69
		PI	0,79	0,79	0,79	0,79	0,80	0,80	0,80	0,80	0,80	0,80	0,80	0,80	0,80	0,80	0,80	0,80
	40	TC	2,23	2,26	2,29	2,31	2,37	2,37	2,40	2,43	2,44	2,44	2,46	2,49	2,64	2,64	2,64	2,64
		SVATÝ	0,90	1,00	1,00	1,00	0,67	0,82	0,96	1,00	0,56	0,71	0,85	0,99	0,32	0,46	0,59	0,90
		PI	0,88	0,88	0,88	0,88	0,88	0,88	0,88	0,88	0,88	0,88	0,88	0,88	0,88	0,89	0,89	0,89
	46	TC	2,06	2,09	2,11	2,14	2,20	2,20	2,23	2,26	2,26	2,26	2,26	2,29	2,46	2,46	2,46	2,46
		SVATÝ	0,92	1,00	1,00	1,00	0,68	0,84	0,98	1,00	0,57	0,72	0,87	1,00	0,32	0,46	0,60	0,92
		PI	0,98	0,98	0,98	0,98	0,98	0,98	0,98	0,98	0,98	0,98	0,98	0,98	0,98	0,99	0,99	0,99
	50	TC	1,94	1,97	2,00	2,03	2,06	2,06	2,09	2,11	2,14	2,14	2,17	2,20	2,31	2,31	2,31	2,31
		SVATÝ	0,95	1,00	1,00	1,00	0,70	0,86	1,00	1,00	0,58	0,74	0,89	1,00	0,32	0,46	0,61	0,97
		PI	1,06	1,06	1,06	1,06	1,06	1,06	1,06	1,06	1,07	1,07	1,07	1,07	1,07	1,07	1,07	1,07

TC: Celkový chladicí výkon (kW)

S/T: Citlivý poměr chladicí kapacity

PI: Příkon (kW)

Poznámka: Tabulka ukazuje případ, kdy je provozní frekvence kompresoru pevná.

530	-15	TC	3,84	3,84	3,87	3,90	4,02	4,02	4,02	4,02	4,12	4,12	4,12	4,12	4,40	4,40	4,40	4,40
		SVATÝ	0,71	0,81	1,00	1,00	0,57	0,66	0,75	0,98	0,50	0,59	0,68	0,76	0,34	0,42	0,50	0,58
		PI	0,76	0,76	0,76	0,76	0,76	0,76	0,76	0,76	0,76	0,76	0,76	0,76	0,76	0,75	0,75	0,75
	-10	TC	3,82	3,82	3,85	3,88	3,99	3,99	3,99	3,99	4,10	4,10	4,10	4,10	4,38	4,38	4,38	4,38
		SVATÝ	0,72	0,82	1,00	1,00	0,57	0,66	0,76	0,98	0,50	0,59	0,68	0,77	0,34	0,43	0,50	0,58
		PI	0,75	0,75	0,75	0,75	0,76	0,76	0,76	0,76	0,76	0,76	0,76	0,76	0,76	0,75	0,75	0,75
	-5	TC	3,79	3,79	3,82	3,85	3,98	3,98	3,98	3,98	4,08	4,08	4,08	4,08	4,37	4,37	4,37	4,37
		SVATÝ	0,72	0,82	1,00	1,00	0,58	0,66	0,76	0,99	0,51	0,59	0,68	0,77	0,34	0,43	0,51	0,59
		PI	0,75	0,75	0,75	0,75	0,76	0,76	0,76	0,76	0,76	0,76	0,76	0,76	0,76	0,75	0,75	0,75
	0	TC	3,77	3,77	3,80	3,83	3,96	3,96	3,96	3,96	4,07	4,07	4,07	4,07	4,37	4,37	4,37	4,37
		SVATÝ	0,73	0,82	1,00	1,00	0,58	0,67	0,76	0,99	0,51	0,60	0,69	0,77	0,34	0,43	0,51	0,59
		PI	0,76	0,76	0,76	0,76	0,76	0,76	0,76	0,76	0,76	0,76	0,76	0,76	0,76	0,76	0,76	0,76
	5	TC	3,76	3,76	3,79	3,82	3,95	3,95	3,95	3,95	4,06	4,06	4,06	4,06	4,36	4,36	4,36	4,36
		SVATÝ	0,73	0,83	1,00	1,00	0,58	0,67	0,77	1,00	0,51	0,60	0,69	0,78	0,34	0,43	0,51	0,59
		PI	0,76	0,76	0,76	0,76	0,77	0,77	0,77	0,77	0,77	0,77	0,77	0,77	0,76	0,76	0,76	0,76
	10	TC	3,73	3,73	3,76	3,79	3,93	3,93	3,93	3,93	4,04	4,04	4,04	4,04	4,35	4,35	4,35	4,35
		SVATÝ	0,73	0,83	1,00	1,00	0,58	0,67	0,77	1,00	0,51	0,60	0,69	0,78	0,35	0,44	0,51	0,59
		PI	0,78	0,78	0,78	0,78	0,78	0,78	0,78	0,78	0,78	0,78	0,78	0,78	0,77	0,77	0,77	0,77
	15	TC	3,70	3,70	3,73	3,76	3,90	3,90	3,90	3,90	4,02	4,02	4,02	4,02	4,33	4,33	4,33	4,33
		SVATÝ	0,74	0,84	0,94	1,00	0,59	0,68	0,78	0,87	0,52	0,61	0,70	0,79	0,35	0,44	0,52	0,60
		PI	0,79	0,79	0,79	0,79	0,79	0,79	0,79	0,79	0,80	0,80	0,80	0,80	0,79	0,79	0,79	0,79
	20	TC	3,66	3,66	3,69	3,72	3,86	3,86	3,86	3,86	3,98	3,98	3,98	3,98	4,30	4,30	4,30	4,30
		SVATÝ	0,74	0,84	0,94	1,00	0,59	0,68	0,78	0,87	0,52	0,61	0,70	0,79	0,35	0,44	0,52	0,60
		PI	0,82	0,82	0,82	0,82	0,82	0,82	0,82	0,82	0,82	0,82	0,82	0,82	0,81	0,81	0,81	0,81
	25	TC	3,49	3,49	3,52	3,55	3,69	3,69	3,69	3,72	3,81	3,81	3,81	3,81	4,09	4,09	4,09	4,09
		SVATÝ	0,76	0,86	0,96	1,00	0,60	0,69	0,79	0,88	0,52	0,62	0,71	0,80	0,35	0,44	0,52	0,61
		PI	0,91	0,91	0,91	0,91	0,91	0,91	0,91	0,91	0,91	0,91	0,91	0,91	0,91	0,91	0,91	0,91
	30	TC	3,32	3,32	3,34	3,37	3,55	3,55	3,55	3,57	3,63	3,63	3,63	3,63	3,92	3,92	3,92	3,92
		SVATÝ	0,77	0,88	0,98	1,00	0,60	0,70	0,80	0,90	0,52	0,62	0,72	0,82	0,35	0,44	0,53	0,62
		PI	1,00	1,00	1,00	1,00	1,00	1,00	1,00	1,00	1,00	1,00	1,00	1,00	1,00	1,00	1,00	1,00
	35	TC	3,14	3,17	3,20	3,23	3,37	3,37	3,37	3,40	3,46	3,46	3,52	3,46	3,75	3,75	3,75	3,75
		SVATÝ	0,78	0,89	1,00	1,00	0,61	0,71	0,82	0,92	0,53	0,63	0,73	0,84	0,34	0,44	0,53	0,63
		PI	1,09	1,09	1,09	1,09	1,10	1,10	1,10	1,10	1,10	1,10	1,10	1,10	1,11	1,11	1,11	1,11
	40	TC	2,92	2,95	2,98	3,01	3,14	3,14	3,14	3,17	3,22	3,22	3,25	3,24	3,50	3,50	3,50	3,50
		SVATÝ	0,81	0,93	1,00	1,00	0,62	0,74	0,86	0,97	0,54	0,65	0,76	0,87	0,34	0,44	0,55	0,90
		PI	1,21	1,21	1,21	1,21	1,22	1,22	1,22	1,22	1,22	1,22	1,22	1,22	1,23	1,23	1,23	1,23
	46	TC	2,71	2,73	2,76	2,79	2,90	2,90	2,90	2,93	2,99	2,99	2,99	3,02	3,25	3,25	3,25	3,25
		SVATÝ	0,83	0,95	1,00	1,00	0,63	0,75	0,87	0,99	0,54	0,66	0,78	0,89	0,34	0,44	0,55	0,92
		PI	1,34	1,34	1,34	1,34	1,35	1,35	1,35	1,35	1,35	1,35	1,35	1,35	1,37	1,37	1,37	1,37
	50	TC	2,56	2,59	2,62	2,65	2,73	2,73	2,76	2,79	2,82	2,82	2,82	2,85	3,05	3,05	3,05	3,05
		SVATÝ	0,85	0,98	1,00	1,00	0,64	0,77	0,89	1,00	0,55	0,67	0,80	0,92	0,33	0,45	0,56	0,97
		PI	1,46	1,46	1,46	1,46	1,46	1,46	1,46	1,46	1,47	1,47	1,47	1,47	1,48	1,48	1,48	1,48

TC: Celkový chladicí výkon (kW)

S/T: Citlivý poměr chladicí kapacity

PI: Příkon (kW)

Poznámka: Tabulka ukazuje případ, kdy je provozní frekvence kompresoru pevná.

MSAGBU-12HRFN8-QRD1GW(GA)+MOX201-12HFN8-QRD1GW																			
PROUD VNITRNIHO VZDUCHU (CMH)	VENKOVNI DB (°C)	ID WB (°C)	16,0				18,0				19,0				22,0				
		ID DB (°C)	23,0	25,0	27,0	30,0	23,0	25,0	27,0	30,0	23,0	25,0	27,0	30,0	23,0	25,0	27,0	30,0	
310	-15	TC	3,71	3,72	3,72	3,72	3,90	3,96	3,96	3,96	4,00	4,00	4,00	4,00	4,25	4,25	4,25	4,25	
		SVATÝ	0,66	0,71	0,76	0,82	0,55	0,60	0,66	0,71	0,50	0,55	0,61	0,66	0,39	0,43	0,48	0,53	
		PI	0,66	0,67	0,67	0,66	0,66	0,66	0,66	0,66	0,66	0,66	0,66	0,66	0,66	0,66	0,66	0,66	0,66
	-10	TC	3,68	3,70	3,70	3,70	3,87	3,93	3,93	3,93	3,98	3,98	3,98	3,98	4,23	4,23	4,23	4,23	
		SVATÝ	0,66	0,72	0,77	0,82	0,55	0,61	0,66	0,72	0,50	0,55	0,61	0,66	0,39	0,44	0,49	0,53	
		PI	0,66	0,66	0,66	0,66	0,66	0,66	0,66	0,66	0,66	0,66	0,66	0,66	0,66	0,66	0,66	0,66	0,66
	-5	TC	3,66	3,67	3,67	3,67	3,86	3,92	3,92	3,92	3,96	3,96	3,96	3,96	4,22	4,22	4,22	4,22	
		SVATÝ	0,66	0,72	0,77	0,83	0,56	0,61	0,66	0,72	0,51	0,56	0,61	0,66	0,39	0,44	0,49	0,54	
		PI	0,66	0,66	0,66	0,66	0,65	0,65	0,65	0,65	0,66	0,66	0,66	0,66	0,66	0,66	0,66	0,66	0,66
	0	TC	3,64	3,66	3,66	3,66	3,85	3,91	3,91	3,91	3,95	3,95	3,95	3,95	4,22	4,22	4,22	4,22	
		SVATÝ	0,67	0,73	0,77	0,83	0,56	0,61	0,67	0,73	0,51	0,56	0,62	0,67	0,39	0,44	0,49	0,54	
		PI	0,66	0,66	0,66	0,66	0,66	0,66	0,66	0,66	0,66	0,66	0,66	0,66	0,66	0,66	0,66	0,66	0,66
	5	TC	3,62	3,64	3,64	3,64	3,83	3,89	3,89	3,89	3,94	3,94	3,94	3,94	4,21	4,21	4,21	4,21	
		SVATÝ	0,67	0,73	0,78	0,84	0,56	0,62	0,67	0,73	0,51	0,56	0,62	0,67	0,39	0,44	0,49	0,54	
		PI	0,67	0,67	0,67	0,67	0,66	0,66	0,66	0,66	0,66	0,66	0,66	0,66	0,67	0,67	0,67	0,67	
	10	TC	3,60	3,61	3,61	3,61	3,81	3,87	3,87	3,87	3,92	3,92	3,92	3,92	4,20	4,20	4,20	4,20	
		SVATÝ	0,67	0,73	0,78	0,84	0,56	0,62	0,67	0,73	0,51	0,56	0,62	0,67	0,40	0,45	0,50	0,54	
		PI	0,68	0,68	0,68	0,68	0,67	0,67	0,67	0,67	0,67	0,67	0,67	0,67	0,68	0,68	0,68	0,68	
	15	TC	3,57	3,59	3,59	3,59	3,79	3,85	3,85	3,85	3,90	3,90	3,90	3,90	4,19	4,19	4,19	4,19	
		SVATÝ	0,68	0,74	0,79	0,85	0,57	0,62	0,68	0,74	0,52	0,57	0,63	0,68	0,40	0,45	0,50	0,55	
		PI	0,70	0,70	0,70	0,70	0,69	0,69	0,69	0,69	0,69	0,69	0,69	0,69	0,69	0,69	0,69	0,69	0,69
	20	TC	3,53	3,54	3,54	3,54	3,75	3,75	3,75	3,75	3,86	3,86	3,86	3,86	4,15	4,15	4,15	4,15	
		SVATÝ	0,68	0,74	0,79	0,85	0,57	0,63	0,68	0,74	0,52	0,57	0,63	0,68	0,40	0,45	0,50	0,55	
		PI	0,72	0,72	0,72	0,72	0,71	0,71	0,71	0,71	0,71	0,71	0,71	0,71	0,71	0,71	0,71	0,71	0,71
	25	TC	3,37	3,37	3,37	3,37	3,57	3,57	3,57	3,57	3,69	3,69	3,69	3,69	3,98	3,98	3,98	3,98	
		SVATÝ	0,68	0,74	0,80	0,86	0,57	0,63	0,68	0,74	0,52	0,57	0,63	0,69	0,40	0,45	0,50	0,55	
		PI	0,79	0,79	0,79	0,79	0,79	0,79	0,79	0,79	0,79	0,79	0,79	0,79	0,79	0,79	0,79	0,79	
	30	TC	3,20	3,20	3,20	3,20	3,43	3,43	3,43	3,43	3,52	3,52	3,52	3,52	3,80	3,80	3,80	3,80	
		SVATÝ	0,68	0,75	0,81	0,88	0,57	0,63	0,69	0,75	0,51	0,57	0,63	0,69	0,39	0,44	0,50	0,55	
		PI	0,87	0,87	0,87	0,87	0,87	0,87	0,87	0,87	0,87	0,87	0,87	0,87	0,88	0,88	0,88	0,88	
	35	TC	3,05	3,05	3,05	3,08	3,26	3,26	3,26	3,26	3,34	3,34	3,40	3,34	3,60	3,60	3,60	3,60	
		SVATÝ	0,69	0,76	0,82	0,89	0,57	0,63	0,70	0,76	0,51	0,58	0,64	0,70	0,38	0,44	0,50	0,56	
		PI	0,95	0,95	0,95	0,95	0,96	0,96	0,96	0,96	0,96	0,96	0,96	0,96	0,96	0,96	0,96	0,96	0,96
	40	TC	2,89	2,89	2,89	2,92	3,09	3,09	3,09	3,09	3,18	3,18	3,21	3,18	3,43	3,43	3,43	3,43	
		SVATÝ	0,70	0,77	0,85	0,92	0,57	0,64	0,71	0,78	0,51	0,58	0,65	0,72	0,38	0,44	0,50	0,56	
		PI	1,04	1,04	1,04	1,04	1,05	1,05	1,05	1,05	1,05	1,05	1,05	1,05	1,06	1,06	1,06	1,06	
	46	TC	2,67	2,67	2,67	2,70	2,87	2,87	2,87	2,87	2,96	2,96	2,96	2,96	3,19	3,19	3,19	3,19	
		SVATÝ	0,70	0,78	0,86	0,94	0,57	0,65	0,72	0,79	0,51	0,58	0,65	0,72	0,37	0,44	0,50	0,57	
		PI	1,16	1,16	1,16	1,16	1,17	1,17	1,17	1,17	1,17	1,17	1,17	1,17	1,18	1,18	1,18	1,18	
	50	TC	2,53	2,53	2,53	2,55	2,70	2,70	2,70	2,70	2,79	2,79	2,79	2,79	3,02	3,02	3,02	3,02	
		SVATÝ	0,71	0,80	0,88	0,96	0,58	0,65	0,73	0,81	0,51	0,59	0,66	0,74	0,37	0,44	0,51	0,58	
		PI	1,26	1,26	1,26	1,26	1,27	1,27	1,27	1,27	1,27	1,27	1,27	1,27	1,28	1,28	1,28	1,28	
	370	-15	TC	3,78	3,78	3,78	3,81	3,96	3,96	3,96	4,06	4,06	4,06	4,06	4,31	4,31	4,31	4,31	
			SVATÝ	0,67	0,73	0,98	1,00	0,55	0,61	0,68	0,73	0,49	0,56	0,62	0,68	0,37	0,42	0,48	0,54
			PI	0,69	0,69	0,69	0,69	0,68	0,68	0,68	0,68	0,68	0,68	0,68	0,68	0,68	0,68	0,68	0,68
		-10	TC	3,76	3,76	3,76	3,79	3,93	3,93	3,93	4,04	4,04	4,04	4,04	4,29	4,29	4,29	4,29	
			SVATÝ	0,67	0,74	0,99	1,00	0,55	0,61	0,68	0,74	0,49	0,56	0,62	0,68	0,37	0,43	0,49	0,54
			PI	0,69	0,69	0,69	0,69	0,68	0,68	0,68	0,68	0,68	0,68	0,68	0,68	0,68	0,68	0,68	0,68
-5		TC	3,73	3,73	3,73	3,76	3,92	3,92	3,92	4,02	4,02	4,02	4,02	4,28	4,28	4,28	4,28		
		SVATÝ	0,67	0,74	0,99	1,00	0,56	0,61	0,68	0,74	0,50	0,57	0,62	0,68	0,37	0,43	0,49	0,55	
		PI	0,68	0,68	0,68	0,68	0,68	0,68	0,68	0,68	0,68	0,68	0,68	0,68	0,69	0,69	0,69	0,69	
0		TC	3,72	3,72	3,72	3,75	3,91	3,91	3,91	4,01	4,01	4,01	4,01	4,28	4,28	4,28	4,28		
		SVATÝ	0,68	0,74	1,00	1,00	0,56	0,62	0,69	0,74	0,50	0,57	0,63	0,69	0,37	0,43	0,49	0,55	
		PI	0,69	0,69	0,69	0,69	0,68	0,68	0,68	0,68	0,68	0,68	0,68	0,68	0,69	0,69	0,69	0,69	
5		TC	3,70	3,70	3,70	3,73	3,89	3,89	3,89	4,00	4,00	4,00	4,00	4,27	4,27	4,27	4,27		
		SVATÝ	0,68	0,75	1,00	1,00	0,56	0,62	0,69	0,75	0,50	0,57	0,63	0,69	0,37	0,43	0,49	0,55	
		PI	0,69	0,69	0,69	0,69	0,69	0,69	0,69	0,69	0,69	0,69	0,69	0,69	0,69	0,69	0,69	0,69	
10		TC	3,67	3,67	3,67	3,70	3,87	3,87	3,87	3,98	3,98	3,98	3,98	4,26	4,26	4,26	4,26		
		SVATÝ	0,68	0,75	1,00	1,00	0,56	0,62	0,69	0,75	0,50	0,57	0,63	0,69	0,38	0,44	0,50	0,55	
		PI	0,71	0,71	0,71	0,71	0,70	0,70	0,70	0,70	0,70	0,70	0,70	0,70	0,70	0,70	0,70	0,70	
15		TC	3,64	3,64	3,64	3,67	3,85	3,85	3,85	3,96	3,96	3,96	3,96	4,25	4,25	4,25	4,25		
		SVATÝ	0,69	0,76	0,83	0,89	0,57	0,63	0,70	0,76	0,51	0,58	0,64	0,70	0,38	0,44	0,50	0,56	
		PI	0,72	0,72	0,72	0,72	0,71	0,71	0,71	0,71	0,71	0,71	0,71	0,71	0,72	0,72	0,72	0,72	
20		TC	3,60	3,60	3,60	3,63	3,81	3,81	3,81	3,92	3,92	3,92	3,92	4,21	4,21	4,21	4,21		
		SVATÝ	0,69	0,76	0,83	0,89	0,57	0,63	0,70	0,76	0,51	0,58	0,64	0,70	0,38	0,44	0,50	0,56	
		PI	0,75	0,75	0,75	0,75	0,74	0,74	0,74	0,74	0,74	0,74	0,74	0,74	0,74	0,74	0,74	0,74	
25		TC	3,43	3,43	3,43	3,46	3,63	3,63	3,63	3,63	3,75	3,75	3,75	3,75	4,04	4,04	4,04	4,04	
		SVATÝ	0,69																

520	-15	TC	3,84	3,84	3,87	3,90	4,02	4,02	4,02	4,02	4,12	4,12	4,12	4,12	4,40	4,40	4,40	4,40
		SVATÝ	0,71	0,81	1,00	1,00	0,57	0,66	0,74	0,98	0,50	0,59	0,67	0,75	0,35	0,42	0,50	0,58
		PI	0,70	0,70	0,70	0,70	0,69	0,69	0,69	0,69	0,69	0,69	0,69	0,69	0,69	0,69	0,69	0,69
	-10	TC	3,82	3,82	3,85	3,88	3,99	3,99	3,99	3,99	4,10	4,10	4,10	4,10	4,38	4,38	4,38	4,38
		SVATÝ	0,72	0,82	1,00	1,00	0,57	0,66	0,75	0,98	0,50	0,59	0,67	0,76	0,35	0,43	0,50	0,58
		PI	0,69	0,69	0,69	0,69	0,69	0,69	0,69	0,69	0,69	0,69	0,69	0,69	0,69	0,69	0,69	0,69
	-5	TC	3,79	3,79	3,82	3,85	3,98	3,98	3,98	3,98	4,08	4,08	4,08	4,08	4,37	4,37	4,37	4,37
		SVATÝ	0,72	0,82	1,00	1,00	0,58	0,66	0,75	0,99	0,51	0,59	0,67	0,76	0,35	0,43	0,51	0,59
		PI	0,69	0,69	0,69	0,69	0,69	0,69	0,69	0,69	0,69	0,69	0,69	0,69	0,69	0,69	0,69	0,69
	0	TC	3,77	3,77	3,80	3,83	3,96	3,96	3,96	3,96	4,07	4,07	4,07	4,07	4,37	4,37	4,37	4,37
		SVATÝ	0,73	0,82	1,00	1,00	0,58	0,67	0,75	0,99	0,51	0,60	0,68	0,76	0,35	0,43	0,51	0,59
		PI	0,70	0,70	0,70	0,70	0,69	0,69	0,69	0,69	0,69	0,69	0,69	0,69	0,70	0,70	0,70	0,70
	5	TC	3,76	3,76	3,79	3,82	3,95	3,95	3,95	3,95	4,06	4,06	4,06	4,06	4,36	4,36	4,36	4,36
		SVATÝ	0,73	0,83	1,00	1,00	0,58	0,67	0,76	1,00	0,51	0,60	0,68	0,77	0,35	0,43	0,51	0,59
		PI	0,70	0,70	0,70	0,70	0,70	0,70	0,70	0,70	0,70	0,70	0,70	0,70	0,70	0,70	0,70	0,70
	10	TC	3,73	3,73	3,76	3,79	3,93	3,93	3,93	3,93	4,04	4,04	4,04	4,04	4,35	4,35	4,35	4,35
		SVATÝ	0,73	0,83	1,00	1,00	0,58	0,67	0,76	1,00	0,51	0,60	0,68	0,77	0,36	0,44	0,51	0,59
		PI	0,72	0,72	0,72	0,72	0,71	0,71	0,71	0,71	0,71	0,71	0,71	0,71	0,71	0,71	0,71	0,71
	15	TC	3,70	3,70	3,73	3,76	3,90	3,90	3,90	3,90	4,02	4,02	4,02	4,02	4,33	4,33	4,33	4,33
		SVATÝ	0,74	0,84	0,93	1,00	0,59	0,68	0,77	0,86	0,52	0,61	0,69	0,78	0,36	0,44	0,52	0,60
		PI	0,73	0,73	0,73	0,73	0,72	0,72	0,72	0,72	0,72	0,72	0,72	0,72	0,73	0,73	0,73	0,73
	20	TC	3,66	3,66	3,69	3,72	3,86	3,86	3,86	3,86	3,98	3,98	3,98	3,98	4,30	4,30	4,30	4,30
		SVATÝ	0,74	0,84	0,93	1,00	0,59	0,68	0,77	0,86	0,52	0,61	0,69	0,78	0,36	0,44	0,52	0,60
		PI	0,76	0,76	0,76	0,76	0,75	0,75	0,75	0,75	0,75	0,75	0,75	0,75	0,75	0,75	0,75	0,75
	25	TC	3,49	3,49	3,52	3,55	3,69	3,69	3,69	3,69	3,81	3,81	3,81	3,81	4,09	4,09	4,09	4,09
		SVATÝ	0,75	0,85	0,95	1,00	0,59	0,69	0,78	0,88	0,52	0,61	0,70	0,80	0,35	0,44	0,52	0,61
		PI	0,84	0,84	0,84	0,84	0,84	0,84	0,84	0,84	0,84	0,84	0,84	0,84	0,84	0,84	0,84	0,84
	30	TC	3,32	3,32	3,34	3,37	3,55	3,55	3,55	3,55	3,63	3,63	3,63	3,63	3,92	3,92	3,92	3,92
		SVATÝ	0,76	0,87	0,97	1,00	0,60	0,70	0,80	0,89	0,52	0,62	0,72	0,81	0,35	0,44	0,53	0,62
		PI	0,92	0,92	0,92	0,92	0,92	0,92	0,92	0,92	0,92	0,92	0,92	0,92	0,92	0,92	0,92	0,92
	35	TC	3,14	3,17	3,20	3,23	3,37	3,37	3,37	3,40	3,46	3,46	3,52	3,46	3,75	3,75	3,75	3,75
		SVATÝ	0,78	0,89	0,99	1,00	0,61	0,71	0,81	0,91	0,53	0,63	0,72	0,83	0,35	0,44	0,53	0,63
		PI	0,99	0,99	0,99	0,99	1,00	1,00	1,00	1,00	1,00	1,00	1,00	1,00	1,01	1,01	1,01	1,01
	40	TC	2,92	2,95	2,98	3,01	3,14	3,14	3,14	3,17	3,22	3,22	3,25	3,24	3,50	3,50	3,50	3,50
		SVATÝ	0,80	0,92	1,00	1,00	0,62	0,73	0,85	0,96	0,53	0,64	0,75	0,87	0,34	0,44	0,55	0,90
		PI	1,10	1,10	1,10	1,10	1,11	1,11	1,11	1,11	1,11	1,11	1,11	1,11	1,12	1,12	1,12	1,12
	46	TC	2,71	2,73	2,76	2,79	2,90	2,90	2,90	2,93	2,99	2,99	2,99	3,02	3,25	3,25	3,25	3,25
		SVATÝ	0,82	0,94	1,00	1,00	0,63	0,75	0,86	0,98	0,54	0,65	0,77	0,88	0,34	0,44	0,55	0,92
		PI	1,22	1,22	1,22	1,22	1,23	1,23	1,23	1,23	1,23	1,23	1,23	1,23	1,24	1,24	1,24	1,24
	50	TC	2,56	2,59	2,62	2,65	2,73	2,73	2,76	2,79	2,82	2,82	2,82	2,85	3,05	3,05	3,05	3,05
		SVATÝ	0,84	0,97	1,00	1,00	0,64	0,76	0,89	1,00	0,54	0,67	0,79	0,91	0,33	0,45	0,56	0,97
		PI	1,33	1,33	1,33	1,33	1,33	1,33	1,33	1,33	1,34	1,34	1,34	1,34	1,35	1,35	1,35	1,35

TC: Celkový chladicí výkon (kW)

S/T: Citlivý poměr chladicí kapacity

PI: Příkon (kW)

Poznámka: Tabulka ukazuje případ, kdy je provozní frekvence kompresoru pevná.

MSAGBU-12HRFN8-QRDIGW(GA)+MOX201-12HFN8-QRD6GW																			
PROUD VNITRNIHO VZDUCHU (CMH)	VENKOVNI DB (°C)	ID WB (°C)	16,0				18,0				19,0				22,0				
		ID DB (°C)	23,0	25,0	27,0	30,0	23,0	25,0	27,0	30,0	23,0	25,0	27,0	30,0	23,0	25,0	27,0	30,0	
310	-15	TC	3,71	3,72	3,72	3,72	3,90	3,96	3,96	3,96	4,00	4,00	4,00	4,00	4,25	4,25	4,25	4,25	
		SVATÝ	0,66	0,71	0,76	0,82	0,55	0,60	0,66	0,71	0,50	0,55	0,61	0,66	0,39	0,43	0,48	0,53	
		PI	0,58	0,59	0,59	0,58	0,58	0,58	0,58	0,58	0,58	0,58	0,58	0,58	0,58	0,58	0,58	0,58	0,58
	-10	TC	3,68	3,70	3,70	3,70	3,87	3,93	3,93	3,93	3,98	3,98	3,98	3,98	4,23	4,23	4,23	4,23	
		SVATÝ	0,66	0,72	0,77	0,82	0,55	0,61	0,66	0,72	0,50	0,55	0,61	0,66	0,39	0,44	0,49	0,53	
		PI	0,58	0,58	0,58	0,58	0,58	0,58	0,58	0,58	0,58	0,58	0,58	0,58	0,58	0,58	0,58	0,58	0,58
	-5	TC	3,66	3,67	3,67	3,67	3,86	3,92	3,92	3,92	3,96	3,96	3,96	3,96	4,22	4,22	4,22	4,22	
		SVATÝ	0,66	0,72	0,77	0,83	0,56	0,61	0,66	0,72	0,51	0,56	0,61	0,66	0,39	0,44	0,49	0,54	
		PI	0,58	0,58	0,58	0,58	0,58	0,58	0,58	0,58	0,58	0,58	0,58	0,58	0,58	0,58	0,58	0,58	0,58
	0	TC	3,64	3,66	3,66	3,66	3,85	3,91	3,91	3,91	3,95	3,95	3,95	3,95	4,22	4,22	4,22	4,22	
		SVATÝ	0,67	0,73	0,77	0,83	0,56	0,61	0,67	0,73	0,51	0,56	0,62	0,67	0,39	0,44	0,49	0,54	
		PI	0,58	0,58	0,58	0,58	0,58	0,58	0,58	0,58	0,58	0,58	0,58	0,58	0,58	0,58	0,58	0,58	0,58
	5	TC	3,62	3,64	3,64	3,64	3,83	3,89	3,89	3,89	3,94	3,94	3,94	3,94	4,21	4,21	4,21	4,21	
		SVATÝ	0,67	0,73	0,78	0,84	0,56	0,62	0,67	0,73	0,51	0,56	0,62	0,67	0,39	0,44	0,49	0,54	
		PI	0,59	0,59	0,59	0,59	0,58	0,58	0,58	0,58	0,58	0,58	0,58	0,58	0,59	0,59	0,59	0,59	
	10	TC	3,60	3,61	3,61	3,61	3,81	3,87	3,87	3,87	3,92	3,92	3,92	3,92	4,20	4,20	4,20	4,20	
		SVATÝ	0,67	0,73	0,78	0,84	0,56	0,62	0,67	0,73	0,51	0,56	0,62	0,67	0,40	0,45	0,50	0,54	
		PI	0,60	0,60	0,60	0,60	0,59	0,59	0,59	0,59	0,59	0,59	0,59	0,59	0,60	0,60	0,60	0,60	
	15	TC	3,57	3,59	3,59	3,59	3,79	3,85	3,85	3,85	3,90	3,90	3,90	3,90	4,19	4,19	4,19	4,19	
		SVATÝ	0,68	0,74	0,79	0,85	0,57	0,62	0,68	0,74	0,52	0,57	0,63	0,68	0,40	0,45	0,50	0,55	
		PI	0,61	0,61	0,61	0,61	0,61	0,61	0,61	0,61	0,61	0,61	0,61	0,61	0,61	0,61	0,61	0,61	0,61
	20	TC	3,53	3,54	3,54	3,54	3,75	3,75	3,75	3,75	3,86	3,86	3,86	3,86	4,15	4,15	4,15	4,15	
		SVATÝ	0,68	0,74	0,79	0,85	0,57	0,63	0,68	0,74	0,52	0,57	0,63	0,68	0,40	0,45	0,50	0,55	
		PI	0,63	0,64	0,64	0,63	0,63	0,63	0,63	0,63	0,63	0,63	0,63	0,63	0,63	0,63	0,63	0,63	0,63
	25	TC	3,37	3,37	3,37	3,37	3,57	3,57	3,57	3,57	3,69	3,69	3,69	3,69	3,98	3,98	3,98	3,98	
		SVATÝ	0,68	0,74	0,80	0,86	0,57	0,63	0,68	0,74	0,52	0,57	0,63	0,69	0,40	0,45	0,50	0,55	
		PI	0,69	0,69	0,69	0,69	0,69	0,69	0,69	0,69	0,69	0,69	0,69	0,69	0,69	0,69	0,69	0,69	0,69
	30	TC	3,20	3,20	3,20	3,20	3,43	3,43	3,43	3,43	3,52	3,52	3,52	3,52	3,80	3,80	3,80	3,80	
		SVATÝ	0,68	0,75	0,81	0,88	0,57	0,63	0,69	0,75	0,51	0,57	0,63	0,69	0,39	0,44	0,50	0,55	
		PI	0,76	0,76	0,76	0,76	0,76	0,76	0,76	0,76	0,76	0,76	0,76	0,76	0,76	0,77	0,77	0,77	0,77
	35	TC	3,05	3,05	3,05	3,08	3,26	3,26	3,26	3,26	3,34	3,34	3,34	3,34	3,60	3,60	3,60	3,60	
		SVATÝ	0,69	0,76	0,82	0,89	0,57	0,63	0,70	0,76	0,51	0,58	0,64	0,70	0,38	0,44	0,50	0,56	
		PI	0,83	0,83	0,83	0,83	0,84	0,84	0,84	0,84	0,84	0,84	0,84	0,84	0,84	0,84	0,84	0,84	0,84
	40	TC	2,89	2,89	2,89	2,92	3,09	3,09	3,09	3,09	3,18	3,18	3,21	3,18	3,43	3,43	3,43	3,43	
		SVATÝ	0,70	0,77	0,85	0,92	0,57	0,64	0,71	0,78	0,51	0,58	0,65	0,72	0,38	0,44	0,50	0,56	
		PI	0,92	0,92	0,92	0,92	0,93	0,93	0,93	0,93	0,93	0,93	0,93	0,93	0,93	0,93	0,93	0,93	0,93
	46	TC	2,67	2,67	2,67	2,70	2,87	2,87	2,87	2,87	2,96	2,96	2,96	2,96	3,19	3,19	3,19	3,19	
		SVATÝ	0,70	0,78	0,86	0,94	0,57	0,65	0,72	0,79	0,51	0,58	0,65	0,72	0,37	0,44	0,50	0,57	
		PI	1,03	1,03	1,03	1,03	1,03	1,03	1,03	1,03	1,04	1,04	1,04	1,04	1,04	1,04	1,04	1,04	1,04
	50	TC	2,53	2,53	2,53	2,55	2,70	2,70	2,70	2,70	2,79	2,79	2,79	2,79	3,02	3,02	3,02	3,02	
		SVATÝ	0,71	0,80	0,88	0,96	0,58	0,65	0,73	0,81	0,51	0,59	0,66	0,74	0,37	0,44	0,51	0,58	
		PI	1,12	1,12	1,12	1,12	1,12	1,12	1,12	1,12	1,12	1,12	1,12	1,12	1,12	1,13	1,13	1,13	1,13
	370	-15	TC	3,78	3,78	3,78	3,81	3,96	3,96	3,96	3,96	4,06	4,06	4,06	4,06	4,31	4,31	4,31	4,31
			SVATÝ	0,67	0,73	0,98	1,00	0,55	0,61	0,68	0,73	0,49	0,56	0,62	0,68	0,37	0,42	0,48	0,54
			PI	0,59	0,59	0,59	0,59	0,59	0,59	0,59	0,59	0,60	0,60	0,60	0,60	0,59	0,59	0,59	0,59
		-10	TC	3,76	3,76	3,76	3,79	3,93	3,93	3,93	3,93	4,04	4,04	4,04	4,04	4,29	4,29	4,29	4,29
			SVATÝ	0,67	0,74	0,99	1,00	0,55	0,61	0,68	0,74	0,49	0,56	0,62	0,68	0,37	0,43	0,49	0,54
			PI	0,59	0,59	0,59	0,59	0,59	0,59	0,59	0,59	0,59	0,59	0,59	0,59	0,59	0,59	0,59	0,59
-5		TC	3,73	3,73	3,73	3,76	3,92	3,92	3,92	3,92	4,02	4,02	4,02	4,02	4,28	4,28	4,28	4,28	
		SVATÝ	0,67	0,74	0,99	1,00	0,56	0,61	0,68	0,74	0,50	0,57	0,62	0,68	0,37	0,43	0,49	0,55	
		PI	0,59	0,59	0,59	0,59	0,59	0,59	0,59	0,59	0,59	0,59	0,59	0,59	0,59	0,59	0,59	0,59	
0		TC	3,72	3,72	3,72	3,75	3,91	3,91	3,91	3,91	4,01	4,01	4,01	4,01	4,28	4,28	4,28	4,28	
		SVATÝ	0,68	0,74	1,00	1,00	0,56	0,62	0,69	0,74	0,50	0,57	0,63	0,69	0,37	0,43	0,49	0,55	
		PI	0,59	0,59	0,59	0,59	0,59	0,59	0,59	0,59	0,60	0,60	0,60	0,60	0,59	0,59	0,59	0,59	
5		TC	3,70	3,70	3,70	3,73	3,89	3,89	3,89	3,89	4,00	4,00	4,00	4,00	4,27	4,27	4,27	4,27	
		SVATÝ	0,68	0,75	1,00	1,00	0,56	0,62	0,69	0,75	0,50	0,57	0,63	0,69	0,37	0,43	0,49	0,55	
		PI	0,60	0,60	0,60	0,60	0,60	0,60	0,60	0,60	0,60	0,60	0,60	0,60	0,60	0,60	0,60	0,60	
10		TC	3,67	3,67	3,67	3,70	3,87	3,87	3,87	3,87	3,98	3,98	3,98	3,98	4,26	4,26	4,26	4,26	
		SVATÝ	0,68	0,75	1,00	1,00	0,56	0,62	0,69	0,75	0,50	0,57	0,63	0,69	0,38	0,44	0,50	0,55	
		PI	0,61	0,61	0,61	0,61	0,61	0,61	0,61	0,61	0,61	0,61	0,61	0,61	0,60	0,60	0,60	0,60	
15		TC	3,64	3,64	3,64	3,67	3,85	3,85	3,85	3,85	3,96	3,96	3,96	3,96	4,25	4,25	4,25	4,25	
		SVATÝ	0,69	0,76	0,83	0,89	0,57	0,63	0,70	0,76	0,51	0,58	0,64	0,70	0,38	0,44	0,50	0,56	
		PI	0,62	0,62	0,62	0,62	0,62	0,62	0,62	0,62	0,62	0,62	0,62	0,62	0,62	0,62	0,62	0,62	
20		TC	3,60	3,60	3,60	3,63	3,81	3,81	3,81	3,81	3,92	3,92	3,92	3,92	4,21	4,21	4,21	4,21	
		SVATÝ	0,69	0,76	0,83	0,89	0,57	0,63	0,70	0,76	0,51	0,58	0,64	0,70	0,38	0,44	0,50	0,56	
		PI	0,64	0,64	0,64	0,64	0,64	0,64	0,64	0,64	0,64	0,64	0,64	0,64	0,64	0,63	0,63	0,63	0,63
25		TC	3,43	3,43	3,43	3,46	3,6												

520	-15	TC	3,84	3,84	3,87	3,90	4,02	4,02	4,02	4,02	4,12	4,12	4,12	4,12	4,40	4,40	4,40	4,40	
		SVATÝ	0,71	0,81	1,00	1,00	0,57	0,66	0,74	0,98	0,50	0,59	0,67	0,75	0,35	0,42	0,50	0,58	
		PI	0,61	0,61	0,61	0,61	0,60	0,60	0,60	0,60	0,60	0,60	0,60	0,60	0,60	0,61	0,61	0,61	0,61
	-10	TC	3,82	3,82	3,85	3,88	3,99	3,99	3,99	3,99	4,10	4,10	4,10	4,10	4,38	4,38	4,38	4,38	4,38
		SVATÝ	0,72	0,82	1,00	1,00	0,57	0,66	0,75	0,98	0,50	0,59	0,67	0,76	0,35	0,43	0,50	0,58	
		PI	0,61	0,61	0,61	0,61	0,60	0,60	0,60	0,60	0,60	0,60	0,60	0,60	0,60	0,61	0,61	0,61	0,61
	-5	TC	3,79	3,79	3,82	3,85	3,98	3,98	3,98	3,98	4,08	4,08	4,08	4,08	4,37	4,37	4,37	4,37	4,37
		SVATÝ	0,72	0,82	1,00	1,00	0,58	0,66	0,75	0,99	0,51	0,59	0,67	0,76	0,35	0,43	0,51	0,59	
		PI	0,61	0,61	0,61	0,61	0,60	0,60	0,60	0,60	0,60	0,60	0,60	0,60	0,60	0,61	0,61	0,61	0,61
	0	TC	3,77	3,77	3,80	3,83	3,96	3,96	3,96	3,96	4,07	4,07	4,07	4,07	4,37	4,37	4,37	4,37	4,37
		SVATÝ	0,73	0,82	1,00	1,00	0,58	0,67	0,75	0,99	0,51	0,60	0,68	0,76	0,35	0,43	0,51	0,59	
		PI	0,61	0,61	0,61	0,61	0,60	0,60	0,60	0,60	0,61	0,61	0,61	0,61	0,61	0,61	0,61	0,61	0,61
	5	TC	3,76	3,76	3,79	3,82	3,95	3,95	3,95	3,95	4,06	4,06	4,06	4,06	4,36	4,36	4,36	4,36	4,36
		SVATÝ	0,73	0,83	1,00	1,00	0,58	0,67	0,76	1,00	0,51	0,60	0,68	0,77	0,35	0,43	0,51	0,59	
		PI	0,62	0,62	0,62	0,62	0,61	0,61	0,61	0,61	0,61	0,61	0,61	0,61	0,61	0,61	0,61	0,61	0,61
	10	TC	3,73	3,73	3,76	3,79	3,93	3,93	3,93	3,93	4,04	4,04	4,04	4,04	4,35	4,35	4,35	4,35	4,35
		SVATÝ	0,73	0,83	1,00	1,00	0,58	0,67	0,76	1,00	0,51	0,60	0,68	0,77	0,36	0,44	0,51	0,59	
		PI	0,63	0,63	0,63	0,63	0,62	0,62	0,62	0,62	0,62	0,62	0,62	0,62	0,62	0,62	0,62	0,62	0,62
15	TC	3,70	3,70	3,73	3,76	3,90	3,90	3,90	3,90	4,02	4,02	4,02	4,02	4,33	4,33	4,33	4,33	4,33	
	SVATÝ	0,74	0,84	0,93	1,00	0,59	0,68	0,77	0,86	0,52	0,61	0,69	0,78	0,36	0,44	0,52	0,60		
	PI	0,64	0,64	0,64	0,64	0,63	0,63	0,63	0,63	0,63	0,63	0,63	0,63	0,64	0,64	0,64	0,64		
20	TC	3,66	3,66	3,69	3,72	3,86	3,86	3,86	3,86	3,98	3,98	3,98	3,98	4,30	4,30	4,30	4,30	4,30	
	SVATÝ	0,74	0,84	0,93	1,00	0,59	0,68	0,77	0,86	0,52	0,61	0,69	0,78	0,36	0,44	0,52	0,60		
	PI	0,66	0,66	0,66	0,66	0,65	0,65	0,65	0,65	0,65	0,65	0,65	0,65	0,65	0,65	0,65	0,65		
25	TC	3,49	3,49	3,52	3,55	3,69	3,69	3,69	3,69	3,81	3,81	3,81	3,81	4,09	4,09	4,09	4,09	4,09	
	SVATÝ	0,75	0,85	0,95	1,00	0,59	0,69	0,78	0,88	0,52	0,61	0,70	0,80	0,35	0,44	0,52	0,61		
	PI	0,73	0,73	0,73	0,73	0,73	0,73	0,73	0,73	0,73	0,73	0,73	0,73	0,73	0,73	0,73	0,73		
30	TC	3,32	3,32	3,34	3,37	3,55	3,55	3,55	3,57	3,63	3,63	3,63	3,63	3,92	3,92	3,92	3,92	3,92	
	SVATÝ	0,76	0,87	0,97	1,00	0,60	0,70	0,80	0,89	0,52	0,62	0,72	0,81	0,35	0,44	0,53	0,62		
	PI	0,80	0,80	0,80	0,80	0,80	0,80	0,80	0,80	0,80	0,80	0,80	0,80	0,80	0,80	0,80	0,80		
35	TC	3,14	3,17	3,20	3,23	3,37	3,37	3,37	3,40	3,46	3,46	3,52	3,46	3,75	3,75	3,75	3,75	3,75	
	SVATÝ	0,78	0,89	0,99	1,00	0,61	0,71	0,81	0,91	0,53	0,63	0,72	0,83	0,35	0,44	0,53	0,63		
	PI	0,87	0,87	0,87	0,87	0,88	0,88	0,88	0,88	0,88	0,88	0,88	0,88	0,88	0,88	0,88	0,88		
40	TC	2,92	2,95	2,98	3,01	3,14	3,14	3,14	3,17	3,22	3,22	3,25	3,24	3,50	3,50	3,50	3,50	3,50	
	SVATÝ	0,80	0,92	1,00	1,00	0,62	0,73	0,85	0,96	0,53	0,64	0,75	0,87	0,34	0,44	0,55	0,90		
	PI	0,97	0,97	0,97	0,97	0,97	0,97	0,97	0,97	0,97	0,97	0,97	0,97	0,97	0,98	0,98	0,98		
46	TC	2,71	2,73	2,76	2,79	2,90	2,90	2,90	2,93	2,99	2,99	2,99	3,02	3,25	3,25	3,25	3,25	3,25	
	SVATÝ	0,82	0,94	1,00	1,00	0,63	0,75	0,86	0,98	0,54	0,65	0,77	0,88	0,34	0,44	0,55	0,92		
	PI	1,08	1,08	1,08	1,08	1,08	1,08	1,08	1,08	1,08	1,08	1,08	1,08	1,09	1,09	1,09	1,09		
50	TC	2,56	2,59	2,62	2,65	2,73	2,73	2,76	2,79	2,82	2,82	2,82	2,85	3,05	3,05	3,05	3,05	3,05	
	SVATÝ	0,84	0,97	1,00	1,00	0,64	0,76	0,89	1,00	0,54	0,67	0,79	0,91	0,33	0,45	0,56	0,97		
	PI	1,17	1,17	1,17	1,17	1,17	1,17	1,17	1,17	1,18	1,18	1,18	1,18	1,19	1,19	1,19	1,19		

TC: Celkový chladicí výkon (kW)

S/T: Citlivý poměr chladicí kapacity

PI: Příkon (kW)

Poznámka: Tabulka ukazuje případ, kdy je provozní frekvence kompresoru pevná.

MSAGBU-12HRFN8-QRDIGW(GA)+MOX230-12HFN8-QRD6GW																			
PROUD VNITRNIHO VZDUCHU (CMH)	VENKOVNI DB (°C)	ID WB (°C)	16,0				18,0				19,0				22,0				
		ID DB (°C)	23,0	25,0	27,0	30,0	23,0	25,0	27,0	30,0	23,0	25,0	27,0	30,0	23,0	25,0	27,0	30,0	
310	-15	TC	3,71	3,72	3,72	3,72	3,90	3,96	3,96	3,96	4,00	4,00	4,00	4,00	4,25	4,25	4,25	4,25	
		SVATÝ	0,66	0,71	0,76	0,82	0,55	0,60	0,66	0,71	0,50	0,55	0,61	0,66	0,39	0,43	0,48	0,53	
		PI	0,66	0,67	0,67	0,66	0,66	0,66	0,66	0,66	0,66	0,66	0,66	0,66	0,66	0,66	0,66	0,66	0,66
	-10	TC	3,68	3,70	3,70	3,70	3,87	3,93	3,93	3,93	3,98	3,98	3,98	3,98	4,23	4,23	4,23	4,23	
		SVATÝ	0,66	0,72	0,77	0,82	0,55	0,61	0,66	0,72	0,50	0,55	0,61	0,66	0,39	0,44	0,49	0,53	
		PI	0,66	0,66	0,66	0,66	0,66	0,66	0,66	0,66	0,66	0,66	0,66	0,66	0,66	0,66	0,66	0,66	0,66
	-5	TC	3,66	3,67	3,67	3,67	3,86	3,92	3,92	3,92	3,96	3,96	3,96	3,96	4,22	4,22	4,22	4,22	
		SVATÝ	0,66	0,72	0,77	0,83	0,56	0,61	0,66	0,72	0,51	0,56	0,61	0,66	0,39	0,44	0,49	0,54	
		PI	0,66	0,66	0,66	0,66	0,65	0,65	0,65	0,65	0,66	0,66	0,66	0,66	0,66	0,66	0,66	0,66	0,66
	0	TC	3,64	3,66	3,66	3,66	3,85	3,91	3,91	3,91	3,95	3,95	3,95	3,95	4,22	4,22	4,22	4,22	
		SVATÝ	0,67	0,73	0,77	0,83	0,56	0,61	0,67	0,73	0,51	0,56	0,62	0,67	0,39	0,44	0,49	0,54	
		PI	0,66	0,66	0,66	0,66	0,66	0,66	0,66	0,66	0,66	0,66	0,66	0,66	0,66	0,66	0,66	0,66	0,66
	5	TC	3,62	3,64	3,64	3,64	3,83	3,89	3,89	3,89	3,94	3,94	3,94	3,94	4,21	4,21	4,21	4,21	
		SVATÝ	0,67	0,73	0,78	0,84	0,56	0,62	0,67	0,73	0,51	0,56	0,62	0,67	0,39	0,44	0,49	0,54	
		PI	0,67	0,67	0,67	0,67	0,66	0,66	0,66	0,66	0,66	0,66	0,66	0,66	0,67	0,67	0,67	0,67	
	10	TC	3,60	3,61	3,61	3,61	3,81	3,87	3,87	3,87	3,92	3,92	3,92	3,92	4,20	4,20	4,20	4,20	
		SVATÝ	0,67	0,73	0,78	0,84	0,56	0,62	0,67	0,73	0,51	0,56	0,62	0,67	0,40	0,45	0,50	0,54	
		PI	0,68	0,68	0,68	0,68	0,67	0,67	0,67	0,67	0,67	0,67	0,67	0,67	0,68	0,68	0,68	0,68	
	15	TC	3,57	3,59	3,59	3,59	3,79	3,85	3,85	3,85	3,90	3,90	3,90	3,90	4,19	4,19	4,19	4,19	
		SVATÝ	0,68	0,74	0,79	0,85	0,57	0,62	0,68	0,74	0,52	0,57	0,63	0,68	0,40	0,45	0,50	0,55	
		PI	0,70	0,70	0,70	0,69	0,69	0,69	0,69	0,69	0,69	0,69	0,69	0,69	0,69	0,69	0,69	0,69	
	20	TC	3,53	3,54	3,54	3,54	3,75	3,75	3,75	3,75	3,86	3,86	3,86	3,86	4,15	4,15	4,15	4,15	
		SVATÝ	0,68	0,74	0,79	0,85	0,57	0,63	0,68	0,74	0,52	0,57	0,63	0,68	0,40	0,45	0,50	0,55	
		PI	0,72	0,72	0,72	0,72	0,71	0,71	0,71	0,71	0,71	0,71	0,71	0,71	0,71	0,71	0,71	0,71	
	25	TC	3,37	3,37	3,37	3,37	3,57	3,57	3,57	3,57	3,69	3,69	3,69	3,69	3,98	3,98	3,98	3,98	
		SVATÝ	0,68	0,74	0,80	0,86	0,57	0,63	0,68	0,74	0,52	0,57	0,63	0,69	0,40	0,45	0,50	0,55	
		PI	0,79	0,79	0,79	0,79	0,79	0,79	0,79	0,79	0,79	0,79	0,79	0,79	0,79	0,79	0,79	0,79	
	30	TC	3,20	3,20	3,20	3,20	3,43	3,43	3,43	3,43	3,52	3,52	3,52	3,52	3,80	3,80	3,80	3,80	
		SVATÝ	0,68	0,75	0,81	0,88	0,57	0,63	0,69	0,75	0,51	0,57	0,63	0,69	0,39	0,44	0,50	0,55	
		PI	0,87	0,87	0,87	0,87	0,87	0,87	0,87	0,87	0,87	0,87	0,87	0,87	0,88	0,88	0,88	0,88	
	35	TC	3,05	3,05	3,05	3,08	3,26	3,26	3,26	3,26	3,34	3,34	3,40	3,34	3,60	3,60	3,60	3,60	
		SVATÝ	0,69	0,76	0,82	0,89	0,57	0,63	0,70	0,76	0,51	0,58	0,64	0,70	0,38	0,44	0,50	0,56	
		PI	0,95	0,95	0,95	0,95	0,96	0,96	0,96	0,96	0,96	0,96	0,96	0,96	0,96	0,96	0,96	0,96	
	40	TC	2,89	2,89	2,89	2,92	3,09	3,09	3,09	3,09	3,18	3,18	3,21	3,18	3,43	3,43	3,43	3,43	
		SVATÝ	0,70	0,77	0,85	0,92	0,57	0,64	0,71	0,78	0,51	0,58	0,65	0,72	0,38	0,44	0,50	0,56	
		PI	1,04	1,04	1,04	1,04	1,05	1,05	1,05	1,05	1,05	1,05	1,05	1,05	1,06	1,06	1,06	1,06	
	46	TC	2,67	2,67	2,67	2,70	2,87	2,87	2,87	2,87	2,96	2,96	2,96	2,96	3,19	3,19	3,19	3,19	
		SVATÝ	0,70	0,78	0,86	0,94	0,57	0,65	0,72	0,79	0,51	0,58	0,65	0,72	0,37	0,44	0,50	0,57	
		PI	1,16	1,16	1,16	1,16	1,17	1,17	1,17	1,17	1,17	1,17	1,17	1,17	1,18	1,18	1,18	1,18	
	50	TC	2,53	2,53	2,53	2,55	2,70	2,70	2,70	2,70	2,79	2,79	2,79	2,79	3,02	3,02	3,02	3,02	
		SVATÝ	0,71	0,80	0,88	0,96	0,58	0,65	0,73	0,81	0,51	0,59	0,66	0,74	0,37	0,44	0,51	0,58	
		PI	1,26	1,26	1,26	1,26	1,27	1,27	1,27	1,27	1,27	1,27	1,27	1,27	1,28	1,28	1,28	1,28	
	370	-15	TC	3,78	3,78	3,78	3,81	3,96	3,96	3,96	4,06	4,06	4,06	4,06	4,31	4,31	4,31	4,31	
			SVATÝ	0,67	0,73	0,98	1,00	0,55	0,61	0,68	0,73	0,49	0,56	0,62	0,68	0,37	0,42	0,48	0,54
			PI	0,68	0,68	0,68	0,68	0,68	0,68	0,68	0,68	0,68	0,68	0,68	0,68	0,68	0,68	0,68	0,68
		-10	TC	3,76	3,76	3,76	3,79	3,93	3,93	3,93	4,04	4,04	4,04	4,04	4,29	4,29	4,29	4,29	
			SVATÝ	0,67	0,74	0,99	1,00	0,55	0,61	0,68	0,74	0,49	0,56	0,62	0,68	0,37	0,43	0,49	0,54
			PI	0,68	0,68	0,68	0,68	0,67	0,67	0,67	0,67	0,67	0,67	0,67	0,67	0,68	0,68	0,68	0,68
-5		TC	3,73	3,73	3,73	3,76	3,92	3,92	3,92	4,02	4,02	4,02	4,02	4,28	4,28	4,28	4,28		
		SVATÝ	0,67	0,74	0,99	1,00	0,56	0,61	0,68	0,74	0,50	0,57	0,62	0,68	0,37	0,43	0,49	0,55	
		PI	0,68	0,68	0,68	0,68	0,67	0,67	0,67	0,67	0,67	0,67	0,67	0,67	0,68	0,68	0,68	0,68	
0		TC	3,72	3,72	3,72	3,75	3,91	3,91	3,91	4,01	4,01	4,01	4,01	4,28	4,28	4,28	4,28		
		SVATÝ	0,68	0,74	1,00	1,00	0,56	0,62	0,69	0,74	0,50	0,57	0,63	0,69	0,37	0,43	0,49	0,55	
		PI	0,68	0,68	0,68	0,68	0,68	0,68	0,68	0,68	0,68	0,68	0,68	0,68	0,68	0,68	0,68	0,68	
5		TC	3,70	3,70	3,70	3,73	3,89	3,89	3,89	4,00	4,00	4,00	4,00	4,27	4,27	4,27	4,27		
		SVATÝ	0,68	0,75	1,00	1,00	0,56	0,62	0,69	0,75	0,50	0,57	0,63	0,69	0,37	0,43	0,49	0,55	
		PI	0,69	0,69	0,69	0,69	0,68	0,68	0,68	0,68	0,68	0,68	0,68	0,68	0,69	0,69	0,69	0,69	
10		TC	3,67	3,67	3,67	3,70	3,87	3,87	3,87	3,98	3,98	3,98	3,98	4,26	4,26	4,26	4,26		
		SVATÝ	0,68	0,75	1,00	1,00	0,56	0,62	0,69	0,75	0,50	0,57	0,63	0,69	0,38	0,44	0,50	0,55	
		PI	0,70	0,70	0,70	0,70	0,69	0,69	0,69	0,69	0,69	0,69	0,69	0,69	0,70	0,70	0,70	0,70	
15		TC	3,64	3,64	3,64	3,67	3,85	3,85	3,85	3,96	3,96	3,96	3,96	4,25	4,25	4,25	4,25		
		SVATÝ	0,69	0,76	0,83	0,89	0,57	0,63	0,70	0,76	0,51	0,58	0,64	0,70	0,38	0,44	0,50	0,56	
		PI	0,72	0,72	0,72	0,72	0,71	0,71	0,71	0,71	0,71	0,71	0,71	0,71	0,71	0,71	0,71	0,71	
20		TC	3,60	3,60	3,60	3,63	3,81	3,81	3,81	3,81	3,92	3,92	3,92	3,92	4,21	4,21	4,21	4,21	
		SVATÝ	0,69	0,76	0,83	0,89	0,57	0,63	0,70	0,76	0,51	0,58	0,64	0,70	0,38	0,44	0,50	0,56	
		PI	0,74	0,74	0,74	0,74	0,73	0,73	0,73	0,73	0,73	0,73	0,73	0,73	0,73	0,73	0,73	0,73	
25		TC	3,43	3,43	3,43	3,46	3,63	3,63	3,63	3,63	3,75	3,75	3,75	3,75	4,04	4,04	4,04	4,04	
		SVATÝ	0,69	0,77	0,84														

520	-15	TC	3,84	3,84	3,87	3,90	4,02	4,02	4,02	4,02	4,12	4,12	4,12	4,12	4,40	4,40	4,40	4,40
		SVATÝ	0,71	0,81	1,00	1,00	0,57	0,66	0,74	0,98	0,50	0,59	0,67	0,75	0,35	0,42	0,50	0,58
		PI	0,70	0,70	0,70	0,70	0,69	0,69	0,69	0,69	0,69	0,69	0,69	0,69	0,69	0,70	0,70	0,70
	-10	TC	3,82	3,82	3,85	3,88	3,99	3,99	3,99	3,99	4,10	4,10	4,10	4,10	4,38	4,38	4,38	4,38
		SVATÝ	0,72	0,82	1,00	1,00	0,57	0,66	0,75	0,98	0,50	0,59	0,67	0,76	0,35	0,43	0,50	0,58
		PI	0,70	0,70	0,70	0,70	0,69	0,69	0,69	0,69	0,69	0,69	0,69	0,69	0,69	0,70	0,70	0,70
	-5	TC	3,79	3,79	3,82	3,85	3,98	3,98	3,98	3,98	4,08	4,08	4,08	4,08	4,37	4,37	4,37	4,37
		SVATÝ	0,72	0,82	1,00	1,00	0,58	0,66	0,75	0,99	0,51	0,59	0,67	0,76	0,35	0,43	0,51	0,59
		PI	0,70	0,70	0,70	0,70	0,69	0,69	0,69	0,69	0,69	0,69	0,69	0,69	0,69	0,70	0,70	0,70
	0	TC	3,77	3,77	3,80	3,83	3,96	3,96	3,96	3,96	4,07	4,07	4,07	4,07	4,37	4,37	4,37	4,37
		SVATÝ	0,73	0,82	1,00	1,00	0,58	0,67	0,75	0,99	0,51	0,60	0,68	0,76	0,35	0,43	0,51	0,59
		PI	0,70	0,70	0,70	0,70	0,69	0,69	0,69	0,69	0,70	0,70	0,70	0,70	0,70	0,70	0,70	0,70
	5	TC	3,76	3,76	3,79	3,82	3,95	3,95	3,95	3,95	4,06	4,06	4,06	4,06	4,36	4,36	4,36	4,36
		SVATÝ	0,73	0,83	1,00	1,00	0,58	0,67	0,76	1,00	0,51	0,60	0,68	0,77	0,35	0,43	0,51	0,59
		PI	0,71	0,71	0,71	0,71	0,70	0,70	0,70	0,70	0,70	0,70	0,70	0,70	0,70	0,70	0,70	0,70
	10	TC	3,73	3,73	3,76	3,79	3,93	3,93	3,93	3,93	4,04	4,04	4,04	4,04	4,35	4,35	4,35	4,35
		SVATÝ	0,73	0,83	1,00	1,00	0,58	0,67	0,76	1,00	0,51	0,60	0,68	0,77	0,36	0,44	0,51	0,59
		PI	0,72	0,72	0,72	0,72	0,71	0,71	0,71	0,71	0,71	0,71	0,71	0,71	0,71	0,71	0,71	0,71
	15	TC	3,70	3,70	3,73	3,76	3,90	3,90	3,90	3,90	4,02	4,02	4,02	4,02	4,33	4,33	4,33	4,33
		SVATÝ	0,74	0,84	0,93	1,00	0,59	0,68	0,77	0,86	0,52	0,61	0,69	0,78	0,36	0,44	0,52	0,60
		PI	0,74	0,74	0,74	0,74	0,73	0,73	0,73	0,73	0,73	0,73	0,73	0,73	0,73	0,73	0,73	0,73
	20	TC	3,66	3,66	3,69	3,72	3,86	3,86	3,86	3,86	3,98	3,98	3,98	3,98	4,30	4,30	4,30	4,30
		SVATÝ	0,74	0,84	0,93	1,00	0,59	0,68	0,77	0,86	0,52	0,61	0,69	0,78	0,36	0,44	0,52	0,60
		PI	0,76	0,76	0,76	0,76	0,75	0,75	0,75	0,75	0,75	0,75	0,75	0,75	0,75	0,75	0,75	0,75
	25	TC	3,49	3,49	3,52	3,55	3,69	3,69	3,69	3,69	3,81	3,81	3,81	3,81	4,09	4,09	4,09	4,09
		SVATÝ	0,75	0,85	0,95	1,00	0,59	0,69	0,78	0,88	0,52	0,61	0,70	0,80	0,35	0,44	0,52	0,61
		PI	0,83	0,83	0,83	0,83	0,83	0,83	0,83	0,83	0,83	0,83	0,83	0,83	0,83	0,83	0,83	0,83
	30	TC	3,32	3,32	3,34	3,37	3,55	3,55	3,55	3,55	3,63	3,63	3,63	3,63	3,92	3,92	3,92	3,92
		SVATÝ	0,76	0,87	0,97	1,00	0,60	0,70	0,80	0,89	0,52	0,62	0,72	0,81	0,35	0,44	0,53	0,62
		PI	0,92	0,92	0,92	0,92	0,92	0,92	0,92	0,92	0,92	0,92	0,92	0,92	0,92	0,92	0,92	0,92
	35	TC	3,14	3,17	3,20	3,23	3,37	3,37	3,37	3,40	3,46	3,46	3,52	3,46	3,75	3,75	3,75	3,75
		SVATÝ	0,78	0,89	0,99	1,00	0,61	0,71	0,81	0,91	0,53	0,63	0,72	0,83	0,35	0,44	0,53	0,63
		PI	1,00	1,00	1,00	1,00	1,01	1,01	1,01	1,01	1,01	1,01	1,01	1,01	1,01	1,01	1,01	1,01
	40	TC	2,92	2,95	2,98	3,01	3,14	3,14	3,14	3,17	3,22	3,22	3,25	3,24	3,50	3,50	3,50	3,50
		SVATÝ	0,80	0,92	1,00	1,00	0,62	0,73	0,85	0,96	0,53	0,64	0,75	0,87	0,34	0,44	0,55	0,90
		PI	1,10	1,10	1,10	1,10	1,11	1,11	1,11	1,11	1,11	1,11	1,11	1,11	1,12	1,12	1,12	1,12
	46	TC	2,71	2,73	2,76	2,79	2,90	2,90	2,90	2,93	2,99	2,99	2,99	3,02	3,25	3,25	3,25	3,25
		SVATÝ	0,82	0,94	1,00	1,00	0,63	0,75	0,86	0,98	0,54	0,65	0,77	0,88	0,34	0,44	0,55	0,92
		PI	1,23	1,23	1,23	1,23	1,23	1,23	1,23	1,23	1,23	1,23	1,23	1,23	1,24	1,24	1,24	1,24
	50	TC	2,56	2,59	2,62	2,65	2,73	2,73	2,76	2,79	2,82	2,82	2,82	2,85	3,05	3,05	3,05	3,05
		SVATÝ	0,84	0,97	1,00	1,00	0,64	0,76	0,89	1,00	0,54	0,67	0,79	0,91	0,33	0,45	0,56	0,97
		PI	1,33	1,33	1,33	1,33	1,34	1,34	1,34	1,34	1,34	1,34	1,34	1,34	1,35	1,35	1,35	1,35

TC: Celkový chladicí výkon (kW)

S/T: Citlivý poměr chladicí kapacity

PI: Příkon (kW)

Poznámka: Tabulka ukazuje případ, kdy je provozní frekvence kompresoru pevná.

		MSAGBU-12HRDN8-QRDOGW																	
PROUD VNITRNIHO VZDUCHU (CMH)	VENKOVNI DB (°C)	ID WB (°C)	16,0				18,0				19,0				22,0				
		ID DB (°C)	23,0	25,0	27,0	30,0	23,0	25,0	27,0	30,0	23,0	25,0	27,0	30,0	23,0	25,0	27,0	30,0	
454	-15	TC	3,71	3,72	3,75	3,78	3,90	3,96	3,96	3,96	4,00	4,00	4,00	4,00	4,25	4,25	4,25	4,25	
		SVATÝ	0,70	0,78	0,86	0,94	0,56	0,64	0,71	0,79	0,49	0,57	0,65	0,72	0,35	0,42	0,49	0,56	
		PI	0,82	0,82	0,82	0,82	0,82	0,82	0,82	0,82	0,82	0,82	0,82	0,82	0,82	0,81	0,81	0,81	0,81
	-10	TC	3,68	3,70	3,73	3,76	3,87	3,93	3,93	3,93	3,98	3,98	3,98	3,98	4,23	4,23	4,23	4,23	
		SVATÝ	0,70	0,79	0,86	0,94	0,56	0,64	0,72	0,80	0,49	0,57	0,65	0,73	0,35	0,43	0,49	0,56	
		PI	0,82	0,82	0,82	0,82	0,82	0,82	0,82	0,82	0,82	0,82	0,82	0,82	0,82	0,82	0,82	0,82	0,82
	-5	TC	3,66	3,67	3,70	3,73	3,86	3,92	3,92	3,92	3,96	3,96	3,96	3,96	4,22	4,22	4,22	4,22	
		SVATÝ	0,70	0,79	0,87	0,95	0,57	0,64	0,72	0,80	0,50	0,58	0,65	0,73	0,35	0,43	0,50	0,57	
		PI	0,82	0,81	0,81	0,82	0,82	0,82	0,82	0,82	0,82	0,82	0,82	0,82	0,82	0,82	0,82	0,82	0,82
	0	TC	3,64	3,66	3,68	3,71	3,85	3,91	3,91	3,91	3,95	3,95	3,95	3,95	4,22	4,22	4,22	4,22	
		SVATÝ	0,71	0,79	0,87	0,95	0,57	0,65	0,73	0,80	0,50	0,58	0,66	0,74	0,35	0,43	0,50	0,57	
		PI	0,82	0,82	0,82	0,82	0,82	0,82	0,82	0,82	0,82	0,82	0,82	0,82	0,82	0,82	0,82	0,82	0,82
	5	TC	3,62	3,64	3,67	3,70	3,83	3,89	3,89	3,89	3,94	3,94	3,94	3,94	4,21	4,21	4,21	4,21	
		SVATÝ	0,71	0,80	0,88	0,96	0,57	0,65	0,73	0,81	0,50	0,58	0,66	0,74	0,35	0,43	0,50	0,57	
		PI	0,83	0,83	0,83	0,83	0,83	0,83	0,83	0,83	0,83	0,83	0,83	0,83	0,83	0,83	0,83	0,83	0,83
	10	TC	3,60	3,61	3,64	3,67	3,81	3,87	3,87	3,87	3,92	3,92	3,92	3,92	4,20	4,20	4,20	4,20	
		SVATÝ	0,71	0,80	0,88	0,96	0,57	0,65	0,73	0,81	0,50	0,58	0,66	0,74	0,36	0,44	0,50	0,57	
		PI	0,84	0,84	0,84	0,84	0,84	0,84	0,84	0,84	0,84	0,84	0,84	0,84	0,84	0,84	0,84	0,84	0,84
	15	TC	3,57	3,59	3,61	3,64	3,79	3,85	3,85	3,85	3,90	3,90	3,90	3,90	4,19	4,19	4,19	4,19	
		SVATÝ	0,72	0,81	0,89	0,97	0,58	0,66	0,74	0,82	0,51	0,59	0,67	0,75	0,36	0,44	0,51	0,58	
		PI	0,86	0,86	0,86	0,86	0,86	0,86	0,86	0,86	0,86	0,86	0,86	0,86	0,85	0,85	0,85	0,85	
	20	TC	3,53	3,54	3,57	3,60	3,75	3,75	3,75	3,75	3,86	3,86	3,86	3,86	4,15	4,15	4,15	4,15	
		SVATÝ	0,72	0,81	0,89	0,97	0,58	0,66	0,74	0,82	0,51	0,59	0,67	0,75	0,36	0,44	0,51	0,58	
		PI	0,89	0,89	0,89	0,89	0,89	0,89	0,89	0,89	0,89	0,89	0,89	0,89	0,88	0,88	0,88	0,88	
	25	TC	3,37	3,37	3,40	3,43	3,57	3,57	3,57	3,57	3,69	3,69	3,69	3,69	3,98	3,98	3,98	3,98	
		SVATÝ	0,73	0,82	0,91	0,99	0,58	0,67	0,75	0,84	0,52	0,60	0,68	0,76	0,36	0,44	0,51	0,59	
		PI	0,98	0,98	0,98	0,98	0,98	0,98	0,98	0,98	0,98	0,98	0,98	0,98	0,98	0,98	0,98	0,98	0,98
	30	TC	3,20	3,20	3,23	3,26	3,43	3,43	3,43	3,43	3,52	3,52	3,52	3,52	3,80	3,80	3,80	3,80	
		SVATÝ	0,74	0,84	0,93	1,00	0,59	0,68	0,77	0,85	0,52	0,60	0,69	0,78	0,36	0,44	0,52	0,60	
		PI	1,08	1,08	1,08	1,08	1,08	1,08	1,08	1,08	1,08	1,08	1,08	1,08	1,08	1,08	1,08	1,08	1,08
	35	TC	3,05	3,05	3,08	3,11	3,26	3,26	3,26	3,26	3,34	3,34	3,34	3,34	3,60	3,60	3,60	3,60	
		SVATÝ	0,75	0,85	0,95	1,00	0,59	0,69	0,78	0,87	0,52	0,61	0,70	0,79	0,35	0,44	0,52	0,61	
		PI	1,17	1,17	1,17	1,17	1,18	1,18	1,18	1,18	1,18	1,18	1,18	1,18	1,19	1,19	1,19	1,19	
	40	TC	2,89	2,91	2,93	2,96	3,09	3,09	3,09	3,11	3,18	3,18	3,21	3,18	3,43	3,43	3,43	3,43	
		SVATÝ	0,78	0,88	0,99	1,00	0,60	0,71	0,81	0,91	0,53	0,63	0,73	0,83	0,35	0,44	0,53	0,62	
		PI	1,30	1,30	1,30	1,30	1,31	1,31	1,31	1,31	1,31	1,31	1,31	1,31	1,32	1,32	1,32	1,32	
	46	TC	2,67	2,70	2,73	2,76	2,87	2,87	2,87	2,90	2,96	2,96	2,96	2,96	3,19	3,19	3,19	3,19	
		SVATÝ	0,79	0,90	1,00	1,00	0,61	0,72	0,82	0,93	0,53	0,63	0,74	0,84	0,34	0,44	0,54	0,63	
		PI	1,44	1,44	1,44	1,44	1,45	1,45	1,45	1,45	1,46	1,46	1,46	1,46	1,47	1,47	1,47	1,47	
	50	TC	2,53	2,55	2,58	2,61	2,70	2,70	2,70	2,73	2,79	2,79	2,79	2,79	3,02	3,02	3,02	3,02	
		SVATÝ	0,80	0,92	1,00	1,00	0,62	0,73	0,85	0,96	0,53	0,64	0,75	0,87	0,34	0,44	0,54	0,65	
		PI	1,57	1,57	1,57	1,57	1,57	1,57	1,57	1,57	1,58	1,58	1,58	1,58	1,59	1,59	1,59	1,59	
	493	-15	TC	3,78	3,78	3,81	3,84	3,96	3,96	3,96	3,96	4,06	4,06	4,06	4,06	4,31	4,31	4,31	4,31
			SVATÝ	0,70	0,79	0,98	1,00	0,57	0,65	0,73	0,82	0,50	0,58	0,67	0,74	0,35	0,42	0,49	0,57
			PI	0,84	0,84	0,84	0,84	0,84	0,84	0,84	0,84	0,84	0,84	0,84	0,84	0,84	0,84	0,84	0,84
		-10	TC	3,76	3,76	3,79	3,82	3,93	3,93	3,93	3,93	4,04	4,04	4,04	4,04	4,29	4,29	4,29	4,29
			SVATÝ	0,71	0,80	0,99	1,00	0,57	0,65	0,74	0,82	0,50	0,58	0,67	0,75	0,35	0,43	0,49	0,57
			PI	0,84	0,84	0,84	0,84	0,84	0,84	0,84	0,84	0,84	0,84	0,84	0,84	0,84	0,84	0,84	0,84
-5		TC	3,73	3,73	3,76	3,79	3,92	3,92	3,92	3,92	4,02	4,02	4,02	4,02	4,28	4,28	4,28	4,28	
		SVATÝ	0,71	0,80	0,99	1,00	0,58	0,65	0,74	0,83	0,51	0,59	0,67	0,75	0,35	0,43	0,50	0,58	
		PI	0,84	0,84	0,84	0,84	0,84	0,84	0,84	0,84	0,84	0,84	0,84	0,84	0,84	0,84	0,84	0,84	0,84
0		TC	3,72	3,72	3,75	3,77	3,91	3,91	3,91	3,91	4,01	4,01	4,01	4,01	4,28	4,28	4,28	4,28	
		SVATÝ	0,72	0,80	1,00	1,00	0,58	0,66	0,74	0,83	0,51	0,59	0,68	0,75	0,35	0,43	0,50	0,58	
		PI	0,84	0,84	0,84	0,84	0,84	0,84	0,84	0,84	0,85	0,85	0,85	0,85	0,84	0,84	0,84	0,84	
5		TC	3,70	3,70	3,73	3,76	3,89	3,89	3,89	3,89	4,00	4,00	4,00	4,00	4,27	4,27	4,27	4,27	
		SVATÝ	0,72	0,81	1,00	1,00	0,58	0,66	0,75	0,84	0,51	0,59	0,68	0,76	0,35	0,43	0,50	0,58	
		PI	0,85	0,85	0,85	0,85	0,85	0,85	0,85	0,85	0,85	0,85	0,85	0,85	0,85	0,85	0,85	0,85	0,85
10		TC	3,67	3,67	3,70	3,73	3,87	3,87	3,87	3,87	3,98	3,98	3,98	3,98	4,26	4,26	4,26	4,26	
		SVATÝ	0,72	0,81	1,00	1,00	0,58	0,66	0,75	0,84	0,51	0,59	0,68	0,76	0,36	0,44	0,50	0,58	
		PI	0,86	0,86	0,86	0,86	0,86	0,86	0,86	0,86	0,86	0,86	0,86	0,86	0,86	0,86	0,86	0,86	0,86
15		TC	3,64	3,64	3,67	3,70	3,85	3,85	3,85	3,85	3,96	3,96	3,96	3,96	4,25	4,25	4,25	4,25	
		SVATÝ	0,73	0,82	0,91	1,00	0,59	0,67	0,76	0,85	0,52	0,60	0,69	0,77	0,36	0,44	0,51	0,59	
		PI	0,88	0,88	0,88	0,88	0,88	0,88	0,88	0,88	0,88	0,88	0,88	0,88	0,88	0,88	0,88	0,88	0,88
20		TC	3,60	3,60	3,63	3,66	3,81	3,81	3,81	3,81	3,92	3,92	3,92	3,92	4,21	4,21	4,21	4,21	
		SVATÝ	0,73	0,82	0,91	1,00	0,59	0,67	0,76	0,85	0,52	0,60	0,69	0,77	0,36	0,44	0,51	0,59	
		PI	0,91	0,91	0,91	0,91	0,91	0,91	0,91	0,91	0,91	0,91	0,91	0,91	0,91	0,90	0,90	0,90	0,90
25		TC	3,43	3,43	3,46	3,49	3,63	3,63	3,63	3,63	3,75	3,75	3,75	3,75	4,04	4,04	4,04	4,04	
		SVATÝ	0,74	0,84	0,93	1,00	0,59	0,68	0,77	0,86	0,52	0,61	0,70	0,78	0,35	0,44	0,52	0,60	
		PI	1,01	1,01	1,01	1,01	1,01	1,01	1,01	1,01	1,01	1,01	1,01	1,01	1,01	1,01	1,01	1,01	1,01
30		TC	3,26	3,26	3,29	3,32	3,49	3,49	3,49	3,49	3,57	3,57	3,57	3,57	3,86	3,86	3,86	3,86	
		SVATÝ	0,75	0,86	0,95	1,00	0,59	0,69	0,78	0,88	0,52	0,61	0,71	0,80	0,35	0,44	0,52	0,61	
		PI	1,10	1,10	1,10	1,10	1,11	1,11	1,11	1,11	1,11	1,11	1,11	1,11	1,11	1,11	1,11	1,11	1,11
35		TC	3,11	3,11	3,14	3,17	3,32												

575	-15	TC	3,84	3,84	3,87	3,90	4,02	4,02	4,02	4,05	4,12	4,12	4,12	4,12	4,40	4,40	4,40	4,40
		SVATÝ	0,73	0,84	1,00	1,00	0,58	0,68	0,77	0,98	0,50	0,60	0,70	0,79	0,34	0,42	0,51	0,60
		PI	0,86	0,86	0,86	0,86	0,85	0,85	0,85	0,85	0,85	0,85	0,85	0,85	0,85	0,86	0,86	0,86
	-10	TC	3,82	3,82	3,85	3,88	3,99	3,99	3,99	4,02	4,10	4,10	4,10	4,10	4,38	4,38	4,38	4,38
		SVATÝ	0,74	0,84	1,00	1,00	0,58	0,68	0,78	0,98	0,50	0,60	0,70	0,80	0,34	0,43	0,51	0,60
		PI	0,86	0,86	0,86	0,86	0,85	0,85	0,85	0,85	0,85	0,85	0,85	0,85	0,85	0,86	0,86	0,86
	-5	TC	3,79	3,79	3,82	3,85	3,98	3,98	3,98	4,01	4,08	4,08	4,08	4,08	4,37	4,37	4,37	4,37
		SVATÝ	0,74	0,85	1,00	1,00	0,59	0,68	0,78	0,99	0,51	0,60	0,70	0,80	0,34	0,43	0,52	0,60
		PI	0,85	0,85	0,85	0,85	0,85	0,85	0,85	0,85	0,85	0,85	0,85	0,85	0,85	0,86	0,86	0,86
	0	TC	3,77	3,77	3,80	3,83	3,96	3,96	3,99	4,07	4,07	4,07	4,07	4,07	4,37	4,37	4,37	4,37
		SVATÝ	0,74	0,85	1,00	1,00	0,59	0,69	0,78	0,99	0,51	0,61	0,71	0,80	0,34	0,43	0,52	0,61
		PI	0,86	0,86	0,86	0,86	0,85	0,85	0,85	0,85	0,85	0,85	0,85	0,85	0,85	0,86	0,86	0,86
	5	TC	3,76	3,76	3,79	3,82	3,95	3,95	3,98	4,06	4,06	4,06	4,06	4,06	4,36	4,36	4,36	4,36
		SVATÝ	0,75	0,86	1,00	1,00	0,59	0,69	0,79	1,00	0,51	0,61	0,71	0,81	0,34	0,43	0,52	0,61
		PI	0,87	0,87	0,87	0,87	0,86	0,86	0,86	0,86	0,86	0,86	0,86	0,86	0,87	0,87	0,87	0,87
	10	TC	3,73	3,73	3,76	3,79	3,93	3,93	3,96	4,04	4,04	4,04	4,04	4,04	4,35	4,35	4,35	4,35
		SVATÝ	0,75	0,86	1,00	1,00	0,59	0,69	0,79	1,00	0,51	0,61	0,71	0,81	0,35	0,44	0,52	0,61
		PI	0,88	0,88	0,88	0,88	0,87	0,87	0,87	0,87	0,87	0,87	0,87	0,87	0,88	0,88	0,88	0,88
	15	TC	3,70	3,70	3,73	3,76	3,90	3,90	3,93	4,02	4,02	4,02	4,02	4,02	4,33	4,33	4,33	4,33
		SVATÝ	0,76	0,87	0,97	1,00	0,60	0,70	0,80	0,90	0,52	0,62	0,72	0,82	0,35	0,44	0,53	0,62
		PI	0,90	0,90	0,90	0,90	0,89	0,89	0,89	0,89	0,89	0,89	0,89	0,89	0,90	0,90	0,90	0,90
	20	TC	3,66	3,66	3,69	3,72	3,86	3,86	3,86	3,89	3,98	3,98	3,98	3,98	4,30	4,30	4,30	4,30
		SVATÝ	0,76	0,87	0,97	1,00	0,60	0,70	0,80	0,90	0,52	0,62	0,72	0,82	0,35	0,44	0,53	0,62
		PI	0,93	0,93	0,93	0,93	0,92	0,92	0,92	0,92	0,92	0,92	0,92	0,92	0,92	0,92	0,92	0,92
	25	TC	3,49	3,52	3,55	3,57	3,69	3,69	3,69	3,72	3,81	3,81	3,81	3,81	4,09	4,09	4,09	4,09
		SVATÝ	0,78	0,88	0,99	1,00	0,61	0,71	0,82	0,92	0,53	0,63	0,73	0,83	0,34	0,44	0,53	0,63
		PI	1,02	1,02	1,02	1,02	1,02	1,02	1,02	1,02	1,02	1,02	1,02	1,02	1,02	1,02	1,02	1,02
	30	TC	3,32	3,34	3,37	3,40	3,55	3,55	3,55	3,57	3,63	3,63	3,63	3,63	3,92	3,92	3,92	3,92
		SVATÝ	0,79	0,90	1,00	1,00	0,61	0,72	0,83	0,94	0,53	0,64	0,74	0,85	0,34	0,44	0,54	0,64
		PI	1,12	1,12	1,12	1,12	1,13	1,13	1,13	1,13	1,13	1,13	1,13	1,13	1,13	1,13	1,13	1,13
	35	TC	3,14	3,17	3,20	3,23	3,37	3,37	3,37	3,40	3,46	3,46	3,52	3,46	3,75	3,75	3,75	3,75
		SVATÝ	0,81	0,93	1,00	1,00	0,62	0,73	0,85	0,96	0,54	0,65	0,75	0,87	0,34	0,44	0,55	0,65
		PI	1,23	1,23	1,23	1,23	1,24	1,24	1,24	1,24	1,24	1,24	1,24	1,24	1,25	1,25	1,25	1,25
	40	TC	2,92	2,95	2,98	3,01	3,14	3,14	3,15	3,18	3,22	3,22	3,25	3,24	3,50	3,50	3,50	3,50
		SVATÝ	0,84	0,97	1,00	1,00	0,64	0,76	0,89	1,00	0,54	0,67	0,79	0,91	0,33	0,45	0,56	0,90
		PI	1,36	1,36	1,36	1,36	1,36	1,36	1,36	1,36	1,36	1,36	1,36	1,36	1,37	1,37	1,37	1,37
	46	TC	2,71	2,73	2,76	2,79	2,90	2,90	2,93	2,96	2,99	2,99	2,99	3,02	3,25	3,25	3,25	3,25
		SVATÝ	0,86	0,99	1,00	1,00	0,65	0,78	0,90	1,00	0,55	0,68	0,81	0,93	0,33	0,45	0,57	0,92
		PI	1,51	1,51	1,51	1,51	1,51	1,51	1,51	1,51	1,52	1,52	1,52	1,52	1,53	1,53	1,53	1,53
	50	TC	2,56	2,59	2,62	2,65	2,73	2,73	2,76	2,79	2,82	2,82	2,82	2,85	3,05	3,05	3,05	3,05
		SVATÝ	0,88	1,00	1,00	1,00	0,66	0,80	0,93	1,00	0,56	0,69	0,83	0,96	0,33	0,45	0,58	0,97
		PI	1,63	1,63	1,63	1,63	1,64	1,64	1,64	1,64	1,64	1,64	1,64	1,64	1,66	1,66	1,66	1,66

TC: Celkový chladicí výkon (kW)

S/T: Citlivý poměr chladicí kapacity

PI: Příkon (kW)

Poznámka: Tabulka ukazuje případ, kdy je provozní frekvence kompresoru pevná.

		MSAGCU-18HRFNX-QRDOGW																	
PROUD VNITRNIHO VZDUCHU (CMH)	VENKOVNI DB (°C)	ID WB (°C)	16,0				18,0				19,0				22,0				
		ID DB (°C)	23,0	25,0	27,0	30,0	23,0	25,0	27,0	30,0	23,0	25,0	27,0	30,0	23,0	25,0	27,0	30,0	
500	-15	TC	5,50	5,50	5,50	5,50	5,78	5,90	5,90	5,90	5,93	5,93	5,93	5,93	6,28	6,28	6,28	6,28	
		SVATÝ	0,66	0,72	0,78	0,84	0,55	0,61	0,67	0,72	0,49	0,55	0,61	0,67	0,38	0,42	0,48	0,53	
		PI	1,03	1,03	1,03	1,03	1,03	1,03	1,03	1,03	1,03	1,03	1,03	1,03	1,03	1,03	1,03	1,03	
	-10	TC	5,46	5,47	5,47	5,47	5,75	5,87	5,87	5,87	5,90	5,90	5,90	5,90	6,25	6,25	6,25	6,25	
		SVATÝ	0,66	0,73	0,79	0,84	0,55	0,61	0,67	0,73	0,49	0,55	0,61	0,67	0,38	0,43	0,49	0,53	
		PI	1,03	1,02	1,02	1,03	1,03	1,03	1,03	1,03	1,03	1,03	1,03	1,03	1,03	1,03	1,03	1,03	
	-5	TC	5,43	5,43	5,43	5,43	5,73	5,85	5,85	5,85	5,88	5,88	5,88	5,88	6,24	6,24	6,24	6,24	
		SVATÝ	0,66	0,73	0,79	0,85	0,56	0,61	0,67	0,73	0,50	0,56	0,61	0,67	0,38	0,43	0,49	0,54	
		PI	1,03	1,02	1,02	1,03	1,03	1,03	1,03	1,03	1,03	1,03	1,03	1,03	1,03	1,03	1,03	1,03	
	0	TC	5,40	5,41	5,41	5,41	5,71	5,83	5,83	5,83	5,87	5,87	5,87	5,87	6,23	6,23	6,23	6,23	
		SVATÝ	0,67	0,74	0,79	0,85	0,56	0,62	0,68	0,74	0,50	0,56	0,62	0,68	0,38	0,43	0,49	0,54	
		PI	1,03	1,03	1,03	1,03	1,03	1,03	1,03	1,03	1,03	1,03	1,03	1,03	1,03	1,03	1,03	1,03	
	5	TC	5,38	5,38	5,38	5,38	5,68	5,80	5,80	5,80	5,85	5,85	5,85	5,85	6,23	6,23	6,23	6,23	
		SVATÝ	0,67	0,74	0,80	0,86	0,56	0,62	0,68	0,74	0,50	0,56	0,62	0,68	0,38	0,43	0,49	0,54	
		PI	1,04	1,04	1,04	1,04	1,04	1,04	1,04	1,04	1,04	1,04	1,04	1,04	1,04	1,04	1,04	1,04	
	10	TC	5,34	5,35	5,35	5,35	5,66	5,78	5,78	5,78	5,82	5,82	5,82	5,82	6,21	6,21	6,21	6,21	
		SVATÝ	0,67	0,74	0,80	0,86	0,56	0,62	0,68	0,74	0,50	0,56	0,62	0,68	0,39	0,44	0,50	0,54	
		PI	1,06	1,05	1,05	1,06	1,06	1,06	1,06	1,06	1,06	1,06	1,06	1,06	1,05	1,05	1,05	1,05	
	15	TC	5,30	5,30	5,30	5,30	5,62	5,74	5,74	5,74	5,79	5,79	5,79	5,79	6,19	6,19	6,19	6,19	
		SVATÝ	0,68	0,75	0,81	0,87	0,57	0,62	0,69	0,75	0,51	0,57	0,63	0,69	0,39	0,44	0,50	0,55	
		PI	1,08	1,08	1,08	1,08	1,08	1,08	1,08	1,08	1,08	1,08	1,08	1,08	1,08	1,08	1,08	1,08	
	20	TC	5,24	5,24	5,24	5,24	5,56	5,56	5,56	5,56	5,73	5,73	5,73	5,73	6,13	6,13	6,13	6,13	
		SVATÝ	0,68	0,75	0,81	0,87	0,57	0,63	0,69	0,75	0,51	0,57	0,63	0,69	0,39	0,44	0,50	0,55	
		PI	1,12	1,12	1,12	1,12	1,12	1,12	1,12	1,12	1,12	1,12	1,12	1,12	1,11	1,11	1,11	1,11	
	25	TC	4,99	4,99	4,99	4,99	5,30	5,30	5,30	5,30	5,47	5,47	5,47	5,47	5,87	5,87	5,87	5,87	
		SVATÝ	0,69	0,75	0,82	0,89	0,57	0,63	0,69	0,76	0,51	0,57	0,64	0,70	0,39	0,44	0,50	0,56	
		PI	1,24	1,24	1,24	1,24	1,24	1,24	1,24	1,24	1,24	1,24	1,24	1,24	1,24	1,24	1,24	1,24	
	30	TC	4,76	4,76	4,76	4,76	4,81	5,07	5,07	5,07	5,22	5,22	5,22	5,22	5,62	5,62	5,62	5,62	
		SVATÝ	0,69	0,76	0,83	0,90	0,57	0,63	0,70	0,77	0,51	0,58	0,64	0,70	0,38	0,44	0,50	0,56	
		PI	1,35	1,35	1,35	1,35	1,35	1,35	1,35	1,35	1,35	1,35	1,35	1,35	1,36	1,36	1,36	1,36	
	35	TC	4,53	4,53	4,53	4,53	4,81	4,81	4,81	4,81	4,96	4,96	4,96	4,96	5,36	5,36	5,36	5,36	
		SVATÝ	0,70	0,77	0,84	0,91	0,57	0,64	0,71	0,78	0,51	0,58	0,64	0,71	0,38	0,44	0,50	0,56	
		PI	1,48	1,48	1,48	1,48	1,48	1,48	1,48	1,48	1,49	1,49	1,49	1,49	1,50	1,50	1,50	1,50	
	40	TC	4,28	4,28	4,29	4,34	4,55	4,55	4,55	4,55	4,70	4,70	4,74	4,70	5,07	5,07	5,07	5,07	
		SVATÝ	0,71	0,79	0,87	0,95	0,58	0,65	0,73	0,80	0,51	0,59	0,66	0,73	0,37	0,44	0,51	0,57	
		PI	1,64	1,64	1,64	1,64	1,64	1,64	1,64	1,64	1,65	1,65	1,65	1,65	1,66	1,66	1,66	1,66	
	46	TC	3,97	3,97	4,00	4,02	4,22	4,22	4,22	4,22	4,37	4,37	4,37	4,37	4,71	4,71	4,71	4,71	
		SVATÝ	0,72	0,80	0,88	0,96	0,58	0,66	0,74	0,82	0,51	0,59	0,67	0,74	0,37	0,44	0,51	0,58	
		PI	1,82	1,82	1,82	1,82	1,83	1,83	1,83	1,83	1,84	1,84	1,84	1,84	1,85	1,85	1,85	1,85	
	50	TC	3,71	3,71	3,74	3,77	3,97	3,97	3,97	3,97	4,11	4,11	4,11	4,11	4,45	4,45	4,45	4,45	
		SVATÝ	0,73	0,82	0,91	0,99	0,58	0,67	0,75	0,84	0,52	0,60	0,68	0,76	0,36	0,44	0,51	0,59	
		PI	1,98	1,98	1,98	1,98	1,98	1,98	1,98	1,98	1,99	1,99	1,99	1,99	2,01	2,01	2,01	2,01	
	600	-15	TC	5,62	5,62	5,62	5,68	5,90	5,90	5,90	6,06	6,06	6,06	6,06	6,43	6,43	6,43	6,43	
			SVATÝ	0,68	0,74	0,98	1,00	0,55	0,62	0,69	0,75	0,49	0,56	0,63	0,70	0,36	0,42	0,48	0,55
			PI	1,06	1,06	1,06	1,06	1,05	1,05	1,05	1,05	1,05	1,05	1,05	1,05	1,04	1,04	1,04	1,04
		-10	TC	5,59	5,59	5,59	5,65	5,87	5,87	5,87	6,03	6,03	6,03	6,03	6,40	6,40	6,40	6,40	
			SVATÝ	0,68	0,75	0,99	1,00	0,55	0,62	0,69	0,76	0,49	0,56	0,63	0,70	0,36	0,43	0,49	0,55
			PI	1,05	1,05	1,05	1,05	1,05	1,05	1,05	1,05	1,05	1,05	1,05	1,05	1,05	1,05	1,05	1,05
-5		TC	5,56	5,56	5,56	5,62	5,85	5,85	5,85	6,00	6,00	6,00	6,00	6,39	6,39	6,39	6,39		
		SVATÝ	0,68	0,75	0,99	1,00	0,56	0,62	0,69	0,76	0,50	0,57	0,63	0,70	0,36	0,43	0,49	0,56	
		PI	1,05	1,05	1,05	1,05	1,05	1,05	1,05	1,05	1,05	1,05	1,05	1,05	1,05	1,05	1,05	1,05	
0		TC	5,53	5,53	5,53	5,59	5,83	5,83	5,83	5,99	5,99	5,99	5,99	6,38	6,38	6,38	6,38		
		SVATÝ	0,69	0,75	1,00	1,00	0,56	0,63	0,70	0,76	0,50	0,57	0,64	0,71	0,36	0,43	0,49	0,56	
		PI	1,06	1,06	1,06	1,06	1,05	1,05	1,05	1,05	1,05	1,05	1,05	1,05	1,05	1,05	1,05	1,05	
5		TC	5,50	5,50	5,50	5,56	5,80	5,80	5,80	5,97	5,97	5,97	5,97	6,38	6,38	6,38	6,38		
		SVATÝ	0,69	0,76	1,00	1,00	0,56	0,63	0,70	0,77	0,50	0,57	0,64	0,71	0,36	0,43	0,49	0,56	
		PI	1,06	1,06	1,06	1,06	1,06	1,06	1,06	1,06	1,06	1,06	1,06	1,06	1,06	1,06	1,06	1,06	
10		TC	5,47	5,47	5,47	5,53	5,78	5,78	5,78	5,94	5,94	5,94	5,94	6,36	6,36	6,36	6,36		
		SVATÝ	0,69	0,76	1,00	1,00	0,56	0,63	0,70	0,77	0,50	0,57	0,64	0,71	0,37	0,44	0,50	0,56	
		PI	1,08	1,08	1,08	1,08	1,08	1,08	1,08	1,08	1,08	1,08	1,08	1,08	1,07	1,07	1,07	1,07	
15		TC	5,42	5,42	5,42	5,48	5,74	5,74	5,74	5,91	5,91	5,91	5,91	6,33	6,33	6,33	6,33		
		SVATÝ	0,70	0,77	0,85	0,92	0,57	0,64	0,71	0,78	0,51	0,58	0,65	0,72	0,37	0,44	0,50	0,57	
		PI	1,11	1,11	1,11	1,11	1,10	1,10	1,10	1,10	1,10	1,10	1,10	1,10	1,10	1,10	1,10	1,10	
20		TC	5,36	5,36	5,36	5,42	5,68	5,68	5,68	5,85	5,85	5,85	5,85	6,28	6,28	6,28	6,28		
		SVATÝ	0,70	0,77	0,85	0,92	0,57	0,64	0,71	0,78	0,51	0,58	0,65	0,72	0,37	0,44	0,50	0,57	
		PI	1,15	1,15	1,15	1,15	1,14	1,14	1,14	1,14	1,14	1,14	1,14	1,14	1,13	1,13	1,13	1,13	
25		TC	5,10	5,10	5,10	5,16	5,42	5,42	5,42	5,42	5,59	5,59	5,59	5,59	6,02	6,02	6,02	6,02	
		SVATÝ	0,70	0,78	0,86	0,94	0,57	0,65	0,72	0,80	0,51	0,58	0,66	0,73	0,37	0,44	0,50	0,57	
		PI	1,27	1,27	1,27	1,27	1,26	1,26	1,26	1,26	1,26	1,26	1,26	1,26	1,26	1,27	1,27	1,27	
30		TC	4,87	4,87	4,87	4,93	5,19	5,19	5,19	5,19	5,33	5,33	5,33	5,33	5,76	5,76	5,76	5,76	
		SVATÝ	0,71	0,79	0,88	0,95	0,58	0,65	0,73	0,81	0,51	0,59	0,66	0,74	0,37	0,44	0,51	0,58	
		PI	1,38	1,38	1,38	1,38	1,38	1,38	1,38	1,38	1,38	1,38	1,38	1,38	1,39	1,39	1,39	1,39	
35		TC	4,62	4,62	4,67	4,73	4,93	4,93	4,93	4,93	5,07	5,07	5,16	5,07	5,48	5,48	5,48	5,48	
		SVATÝ	0,72	0,81	0,89	0,97	0,58	0,66	0,74	0,82	0,51	0,59	0,67	0,75	0,36				

800	-15	TC	5,74	5,74	5,80	5,86	6,05	6,05	6,05	6,05	6,20	6,20	6,20	6,20	6,57	6,57	6,57	6,57	
		SVATÝ	0,72	0,81	1,00	1,00	0,57	0,66	0,74	0,98	0,50	0,59	0,68	0,76	0,34	0,42	0,50	0,50	0,58
		PI	1,08	1,08	1,08	1,08	1,07	1,07	1,07	1,07	1,07	1,07	1,07	1,07	1,07	1,07	1,07	1,07	1,07
	-10	TC	5,71	5,71	5,77	5,83	6,02	6,02	6,02	6,02	6,17	6,17	6,17	6,17	6,55	6,55	6,55	6,55	
		SVATÝ	0,73	0,82	1,00	1,00	0,57	0,66	0,75	0,98	0,50	0,59	0,68	0,77	0,34	0,43	0,50	0,50	0,58
		PI	1,07	1,07	1,07	1,07	1,07	1,07	1,07	1,07	1,07	1,07	1,07	1,07	1,07	1,07	1,07	1,07	1,07
	-5	TC	5,67	5,67	5,73	5,79	6,00	6,00	6,00	6,00	6,15	6,15	6,15	6,15	6,53	6,53	6,53	6,53	6,53
		SVATÝ	0,73	0,82	1,00	1,00	0,58	0,66	0,75	0,99	0,51	0,59	0,68	0,77	0,34	0,43	0,51	0,51	0,59
		PI	1,07	1,07	1,07	1,07	1,06	1,06	1,06	1,06	1,07	1,07	1,07	1,07	1,07	1,07	1,07	1,07	1,07
	0	TC	5,65	5,65	5,71	5,76	5,97	5,97	5,97	5,97	6,13	6,13	6,13	6,13	6,53	6,53	6,53	6,53	6,53
		SVATÝ	0,74	0,82	1,00	1,00	0,58	0,67	0,75	0,99	0,51	0,60	0,69	0,77	0,34	0,43	0,51	0,51	0,59
		PI	1,07	1,07	1,07	1,07	1,07	1,07	1,07	1,07	1,07	1,07	1,07	1,07	1,08	1,08	1,08	1,08	1,08
	5	TC	5,62	5,62	5,68	5,74	5,95	5,95	5,95	5,95	6,11	6,11	6,11	6,11	6,52	6,52	6,52	6,52	6,52
		SVATÝ	0,74	0,83	1,00	1,00	0,58	0,67	0,76	1,00	0,51	0,60	0,69	0,78	0,34	0,43	0,51	0,51	0,59
		PI	1,08	1,08	1,08	1,08	1,08	1,08	1,08	1,08	1,08	1,08	1,08	1,08	1,09	1,09	1,09	1,09	1,09
	10	TC	5,58	5,58	5,64	5,70	5,92	5,92	5,92	5,92	6,09	6,09	6,09	6,09	6,51	6,51	6,51	6,51	6,51
		SVATÝ	0,74	0,83	1,00	1,00	0,58	0,67	0,76	1,00	0,51	0,60	0,69	0,78	0,35	0,44	0,51	0,51	0,59
		PI	1,10	1,10	1,10	1,10	1,09	1,09	1,09	1,09	1,10	1,10	1,10	1,10	1,10	1,10	1,10	1,10	1,10
	15	TC	5,54	5,54	5,60	5,65	5,88	5,88	5,88	5,88	6,05	6,05	6,05	6,05	6,48	6,48	6,48	6,48	6,48
		SVATÝ	0,75	0,84	0,94	1,00	0,59	0,68	0,77	0,87	0,52	0,61	0,70	0,79	0,35	0,44	0,52	0,52	0,60
		PI	1,13	1,13	1,13	1,13	1,12	1,12	1,12	1,12	1,12	1,12	1,12	1,12	1,12	1,12	1,12	1,12	1,12
	20	TC	5,48	5,48	5,53	5,59	5,82	5,82	5,82	5,82	5,99	5,99	5,99	5,99	6,42	6,42	6,42	6,42	6,42
		SVATÝ	0,75	0,84	0,94	1,00	0,59	0,68	0,77	0,87	0,52	0,61	0,70	0,79	0,35	0,44	0,52	0,52	0,60
		PI	1,17	1,17	1,17	1,17	1,16	1,16	1,16	1,16	1,16	1,16	1,16	1,16	1,16	1,16	1,16	1,16	1,16
	25	TC	5,22	5,22	5,28	5,33	5,56	5,56	5,56	5,56	5,73	5,73	5,73	5,73	6,16	6,16	6,16	6,16	6,16
		SVATÝ	0,76	0,86	0,96	1,00	0,60	0,69	0,79	0,88	0,52	0,61	0,71	0,80	0,35	0,44	0,52	0,52	0,61
		PI	1,29	1,29	1,29	1,29	1,29	1,29	1,29	1,29	1,29	1,29	1,29	1,29	1,29	1,29	1,29	1,29	1,29
	30	TC	4,99	4,99	5,05	5,10	5,30	5,30	5,30	5,36	5,45	5,45	5,45	5,45	5,88	5,88	5,88	5,88	5,88
		SVATÝ	0,77	0,88	0,98	1,00	0,60	0,70	0,80	0,90	0,52	0,62	0,72	0,82	0,35	0,44	0,53	0,53	0,62
		PI	1,40	1,40	1,40	1,40	1,41	1,41	1,41	1,41	1,41	1,41	1,41	1,41	1,41	1,42	1,42	1,42	1,42
	35	TC	4,73	4,79	4,85	4,90	5,05	5,05	5,05	5,10	5,19	5,19	5,28	5,19	5,59	5,59	5,59	5,59	5,59
		SVATÝ	0,78	0,89	1,00	1,00	0,61	0,71	0,82	0,92	0,53	0,63	0,73	0,84	0,34	0,44	0,54	0,54	0,63
		PI	1,54	1,54	1,54	1,54	1,54	1,54	1,54	1,54	1,55	1,55	1,55	1,55	1,56	1,56	1,56	1,56	1,56
	40	TC	4,39	4,43	4,47	4,52	4,68	4,68	4,68	4,74	4,82	4,82	4,87	4,85	5,21	5,21	5,21	5,21	5,21
		SVATÝ	0,81	0,93	1,00	1,00	0,62	0,74	0,86	0,97	0,54	0,65	0,76	0,88	0,34	0,44	0,55	0,55	0,90
		PI	1,70	1,70	1,70	1,70	1,70	1,70	1,70	1,70	1,71	1,71	1,71	1,71	1,71	1,72	1,72	1,72	1,72
	46	TC	4,06	4,09	4,12	4,15	4,35	4,35	4,35	4,40	4,49	4,49	4,49	4,54	4,85	4,85	4,85	4,85	4,85
		SVATÝ	0,82	0,95	1,00	1,00	0,63	0,75	0,87	0,99	0,54	0,66	0,78	0,89	0,34	0,44	0,55	0,55	0,92
		PI	1,89	1,89	1,89	1,89	1,89	1,89	1,89	1,89	1,90	1,90	1,90	1,90	1,90	1,92	1,92	1,92	1,92
	50	TC	3,81	3,84	3,87	3,89	4,06	4,06	4,09	4,12	4,20	4,20	4,20	4,23	4,57	4,57	4,57	4,57	4,57
		SVATÝ	0,85	0,98	1,00	1,00	0,64	0,77	0,90	1,00	0,55	0,67	0,80	0,92	0,33	0,45	0,56	0,56	0,97
		PI	2,05	2,05	2,05	2,05	2,05	2,05	2,05	2,05	2,06	2,06	2,06	2,06	2,08	2,08	2,08	2,08	2,08

TC: Celkový chladicí výkon (kW)

S/T: Citlivý poměr chladicí kapacity

PI: Příkon (kW)

Poznámka: Tabulka ukazuje případ, kdy je provozní frekvence kompresoru pevná.

		MSAGDU-24HRFN8-QRDOGW																
PROUD VNITRNIHO VZDUCHU (CMH)	VENKOVNI DB (°C)	ID WB (°C)	16,0				18,0				19,0				22,0			
		ID DB (°C)	23,0	25,0	27,0	30,0	23,0	25,0	27,0	30,0	23,0	25,0	27,0	30,0	23,0	25,0	27,0	30,0
610	-15	TC	7,35	7,34	7,34	7,34	7,73	7,88	7,88	7,88	7,93	7,93	7,93	7,93	8,40	8,40	8,40	8,40
		SVATÝ	0,66	0,70	0,76	0,82	0,55	0,60	0,66	0,70	0,50	0,55	0,61	0,66	0,39	0,43	0,48	0,53
		PI	1,61	1,61	1,61	1,61	1,61	1,61	1,61	1,61	1,60	1,60	1,60	1,60	1,60	1,60	1,60	1,60
	-10	TC	7,31	7,30	7,30	7,30	7,69	7,84	7,84	7,84	7,89	7,89	7,89	7,89	8,37	8,37	8,37	8,37
		SVATÝ	0,66	0,71	0,77	0,82	0,55	0,61	0,66	0,71	0,50	0,55	0,61	0,66	0,39	0,44	0,49	0,53
		PI	1,60	1,60	1,60	1,60	1,60	1,60	1,60	1,60	1,60	1,60	1,60	1,60	1,60	1,60	1,60	1,60
	-5	TC	7,26	7,26	7,26	7,26	7,66	7,81	7,81	7,81	7,86	7,86	7,86	7,86	8,35	8,35	8,35	8,35
		SVATÝ	0,66	0,71	0,77	0,83	0,56	0,61	0,66	0,71	0,51	0,56	0,61	0,66	0,39	0,44	0,49	0,54
		PI	1,60	1,60	1,60	1,60	1,60	1,60	1,60	1,60	1,60	1,60	1,60	1,60	1,60	1,60	1,60	1,60
	0	TC	7,23	7,22	7,22	7,22	7,63	7,78	7,78	7,78	7,84	7,84	7,84	7,84	8,34	8,34	8,34	8,34
		SVATÝ	0,67	0,72	0,77	0,83	0,56	0,61	0,67	0,72	0,51	0,56	0,62	0,67	0,39	0,44	0,49	0,54
		PI	1,61	1,60	1,60	1,61	1,61	1,61	1,61	1,61	1,60	1,60	1,60	1,60	1,61	1,61	1,61	1,61
	5	TC	7,19	7,18	7,18	7,18	7,60	7,75	7,75	7,75	7,82	7,82	7,82	7,82	8,34	8,34	8,34	8,34
		SVATÝ	0,67	0,72	0,78	0,84	0,56	0,61	0,67	0,72	0,51	0,56	0,62	0,67	0,39	0,44	0,49	0,54
		PI	1,62	1,62	1,62	1,62	1,62	1,62	1,62	1,62	1,62	1,62	1,62	1,62	1,62	1,62	1,62	1,62
	10	TC	7,15	7,14	7,14	7,14	7,56	7,71	7,71	7,71	7,79	7,79	7,79	7,79	8,31	8,31	8,31	8,31
		SVATÝ	0,67	0,72	0,78	0,84	0,56	0,62	0,67	0,72	0,51	0,56	0,62	0,67	0,40	0,45	0,50	0,54
		PI	1,65	1,64	1,64	1,65	1,65	1,65	1,65	1,65	1,64	1,64	1,64	1,64	1,64	1,64	1,64	1,64
	15	TC	7,09	7,08	7,08	7,08	7,51	7,66	7,66	7,66	7,74	7,74	7,74	7,74	8,28	8,28	8,28	8,28
		SVATÝ	0,68	0,73	0,79	0,85	0,57	0,62	0,68	0,73	0,52	0,57	0,63	0,68	0,40	0,45	0,50	0,55
		PI	1,69	1,68	1,68	1,69	1,69	1,69	1,69	1,69	1,68	1,68	1,68	1,68	1,67	1,67	1,67	1,67
	20	TC	7,01	7,00	7,00	7,00	7,43	7,43	7,43	7,43	7,66	7,66	7,66	7,66	8,21	8,21	8,21	8,21
		SVATÝ	0,68	0,73	0,79	0,85	0,57	0,62	0,68	0,73	0,52	0,57	0,63	0,68	0,40	0,45	0,50	0,55
		PI	1,75	1,74	1,74	1,75	1,74	1,74	1,74	1,74	1,73	1,73	1,73	1,73	1,72	1,72	1,72	1,72
25	TC	6,69	6,69	6,69	6,69	7,09	7,09	7,09	7,09	7,32	7,32	7,32	7,32	7,86	7,86	7,86	7,86	
	SVATÝ	0,68	0,74	0,80	0,86	0,57	0,63	0,68	0,74	0,52	0,57	0,63	0,68	0,40	0,45	0,50	0,55	
	PI	1,93	1,93	1,93	1,93	1,92	1,92	1,92	1,92	1,92	1,92	1,92	1,92	1,93	1,93	1,93	1,93	
30	TC	6,37	6,37	6,37	6,37	6,77	6,77	6,77	6,77	6,97	6,97	6,97	6,97	7,52	7,52	7,52	7,52	
	SVATÝ	0,68	0,75	0,81	0,87	0,57	0,63	0,69	0,75	0,51	0,57	0,63	0,69	0,39	0,45	0,50	0,55	
	PI	2,11	2,11	2,11	2,11	2,12	2,12	2,12	2,12	2,12	2,12	2,12	2,12	2,13	2,13	2,13	2,13	
35	TC	6,06	6,06	6,06	6,11	6,43	6,43	6,43	6,43	6,63	6,63	6,74	6,63	7,17	7,17	7,17	7,17	
	SVATÝ	0,69	0,75	0,82	0,89	0,57	0,63	0,70	0,76	0,51	0,57	0,63	0,70	0,39	0,44	0,50	0,56	
	PI	2,30	2,30	2,30	2,30	2,31	2,31	2,31	2,31	2,32	2,32	2,32	2,32	2,33	2,33	2,33	2,33	
40	TC	5,71	5,71	5,71	5,77	6,07	6,07	6,07	6,07	6,27	6,27	6,34	6,27	6,78	6,78	6,78	6,78	
	SVATÝ	0,70	0,77	0,84	0,92	0,57	0,64	0,71	0,78	0,51	0,58	0,65	0,71	0,38	0,44	0,50	0,56	
	PI	2,54	2,54	2,54	2,54	2,55	2,55	2,55	2,55	2,56	2,56	2,56	2,56	2,58	2,58	2,58	2,58	
46	TC	5,29	5,29	5,29	5,35	5,63	5,63	5,63	5,63	5,83	5,83	5,83	5,83	6,29	6,29	6,29	6,29	
	SVATÝ	0,70	0,78	0,86	0,93	0,57	0,65	0,72	0,79	0,51	0,58	0,65	0,72	0,37	0,44	0,50	0,57	
	PI	2,83	2,83	2,83	2,83	2,84	2,84	2,84	2,84	2,85	2,85	2,85	2,85	2,87	2,87	2,87	2,87	
50	TC	4,94	4,94	4,94	5,00	5,29	5,29	5,29	5,29	5,49	5,49	5,49	5,49	5,95	5,95	5,95	5,95	
	SVATÝ	0,71	0,80	0,88	0,96	0,58	0,65	0,73	0,81	0,51	0,59	0,66	0,74	0,37	0,44	0,51	0,57	
	PI	3,07	3,07	3,07	3,07	3,08	3,08	3,08	3,08	3,09	3,09	3,09	3,09	3,11	3,11	3,11	3,11	
770	-15	TC	7,50	7,50	7,50	7,56	7,88	7,88	7,88	8,09	8,09	8,09	8,09	8,58	8,58	8,58	8,58	
		SVATÝ	0,67	0,74	0,98	1,00	0,55	0,62	0,69	0,74	0,49	0,56	0,62	0,69	0,37	0,42	0,48	0,54
		PI	1,64	1,64	1,64	1,64	1,64	1,64	1,64	1,64	1,64	1,64	1,64	1,64	1,63	1,63	1,63	1,63
	-10	TC	7,45	7,45	7,45	7,51	7,84	7,84	7,84	8,05	8,05	8,05	8,05	8,55	8,55	8,55	8,55	
		SVATÝ	0,67	0,75	0,99	1,00	0,55	0,62	0,69	0,75	0,49	0,56	0,62	0,69	0,37	0,43	0,49	0,54
		PI	1,63	1,63	1,63	1,63	1,63	1,63	1,63	1,63	1,63	1,63	1,63	1,63	1,64	1,64	1,64	1,64
	-5	TC	7,41	7,41	7,41	7,47	7,81	7,81	7,81	8,02	8,02	8,02	8,02	8,53	8,53	8,53	8,53	
		SVATÝ	0,67	0,75	0,99	1,00	0,56	0,62	0,69	0,75	0,50	0,57	0,62	0,69	0,37	0,43	0,49	0,55
		PI	1,63	1,63	1,63	1,63	1,63	1,63	1,63	1,63	1,63	1,63	1,63	1,63	1,64	1,64	1,64	1,64
	0	TC	7,37	7,37	7,37	7,43	7,78	7,78	7,78	7,99	7,99	7,99	7,99	8,52	8,52	8,52	8,52	
		SVATÝ	0,68	0,75	1,00	1,00	0,56	0,63	0,70	0,75	0,50	0,57	0,63	0,70	0,37	0,43	0,49	0,55
		PI	1,64	1,64	1,64	1,64	1,64	1,64	1,64	1,64	1,64	1,64	1,64	1,64	1,64	1,64	1,64	1,64
	5	TC	7,33	7,33	7,33	7,39	7,75	7,75	7,75	7,97	7,97	7,97	7,97	8,51	8,51	8,51	8,51	
		SVATÝ	0,68	0,76	1,00	1,00	0,56	0,63	0,70	0,76	0,50	0,57	0,63	0,70	0,37	0,43	0,49	0,55
		PI	1,65	1,65	1,65	1,65	1,65	1,65	1,65	1,65	1,65	1,65	1,65	1,65	1,65	1,65	1,65	1,65
	10	TC	7,29	7,29	7,29	7,35	7,71	7,71	7,71	7,93	7,93	7,93	7,93	8,49	8,49	8,49	8,49	
		SVATÝ	0,68	0,76	1,00	1,00	0,56	0,63	0,70	0,76	0,50	0,57	0,63	0,70	0,38	0,44	0,50	0,55
		PI	1,68	1,68	1,68	1,68	1,68	1,68	1,68	1,68	1,68	1,68	1,68	1,68	1,68	1,68	1,68	1,68
	15	TC	7,23	7,23	7,23	7,29	7,66	7,66	7,66	7,89	7,89	7,89	7,89	8,46	8,46	8,46	8,46	
		SVATÝ	0,69	0,77	0,84	0,91	0,57	0,64	0,71	0,77	0,51	0,58	0,64	0,71	0,38	0,44	0,50	0,56
		PI	1,72	1,72	1,72	1,72	1,72	1,72	1,72	1,72	1,72	1,72	1,72	1,72	1,71	1,71	1,71	1,71
	20	TC	7,15	7,15	7,15	7,21	7,58	7,58	7,58	7,81	7,81	7,81	7,81	8,38	8,38	8,38	8,38	
		SVATÝ	0,69	0,77	0,84	0,91	0,57	0,64	0,71	0,77	0,51	0,58	0,64	0,71	0,38	0,44	0,50	0,56
		PI	1,78	1,78	1,78	1,78	1,77	1,77	1,77	1,77	1,77	1,77	1,77	1,77	1,76	1,76	1,76	1,76
25	TC	6,83	6,83	6,83	6,89	7,26	7,26	7,26	7,46	7,46	7,46	7,46	8,04	8,04	8,04	8,04		
	SVATÝ	0,70	0,77	0,85	0,92													

1090	-15	TC	7,68	7,68	7,77	7,86	8,06	8,06	8,06	8,06	8,26	8,26	8,26	8,26	8,79	8,79	8,79	8,79
		SVATÝ	0,72	0,82	1,00	1,00	0,57	0,67	0,75	0,98	0,50	0,59	0,68	0,76	0,34	0,42	0,50	0,59
		PI	1,68	1,68	1,68	1,68	1,67	1,67	1,67	1,67	1,67	1,67	1,67	1,67	1,67	1,67	1,67	1,67
	-10	TC	7,63	7,63	7,72	7,81	8,02	8,02	8,02	8,02	8,22	8,22	8,22	8,22	8,76	8,76	8,76	8,76
		SVATÝ	0,73	0,82	1,00	1,00	0,57	0,67	0,76	0,98	0,50	0,59	0,68	0,77	0,34	0,43	0,50	0,59
		PI	1,67	1,67	1,67	1,67	1,67	1,67	1,67	1,67	1,67	1,67	1,67	1,67	1,67	1,67	1,67	1,67
	-5	TC	7,59	7,59	7,68	7,77	7,99	7,99	7,99	7,99	8,19	8,19	8,19	8,19	8,73	8,73	8,73	8,73
		SVATÝ	0,73	0,83	1,00	1,00	0,58	0,67	0,76	0,99	0,51	0,59	0,68	0,77	0,34	0,43	0,51	0,59
		PI	1,67	1,67	1,67	1,67	1,67	1,67	1,67	1,67	1,67	1,67	1,67	1,67	1,67	1,67	1,67	1,67
	0	TC	7,55	7,55	7,64	7,73	7,96	7,96	7,96	7,96	8,17	8,17	8,17	8,17	8,73	8,73	8,73	8,73
		SVATÝ	0,74	0,83	1,00	1,00	0,58	0,68	0,76	0,99	0,51	0,60	0,69	0,77	0,34	0,43	0,51	0,60
		PI	1,68	1,68	1,68	1,68	1,67	1,67	1,67	1,67	1,68	1,68	1,68	1,68	1,68	1,68	1,68	1,68
	5	TC	7,51	7,51	7,60	7,69	7,93	7,93	7,93	7,93	8,14	8,14	8,14	8,14	8,72	8,72	8,72	8,72
		SVATÝ	0,74	0,84	1,00	1,00	0,58	0,68	0,77	1,00	0,51	0,60	0,69	0,78	0,34	0,43	0,51	0,60
		PI	1,69	1,69	1,69	1,69	1,69	1,69	1,69	1,69	1,69	1,69	1,69	1,69	1,69	1,69	1,69	1,69
	10	TC	7,47	7,47	7,55	7,64	7,89	7,89	7,89	7,89	8,11	8,11	8,11	8,11	8,70	8,70	8,70	8,70
		SVATÝ	0,74	0,84	1,00	1,00	0,58	0,68	0,77	1,00	0,51	0,60	0,69	0,78	0,35	0,44	0,51	0,60
		PI	1,72	1,72	1,72	1,72	1,71	1,71	1,71	1,71	1,72	1,72	1,72	1,72	1,71	1,71	1,71	1,71
15	TC	7,40	7,40	7,49	7,58	7,83	7,83	7,83	7,83	8,06	8,06	8,06	8,06	8,66	8,66	8,66	8,66	
	SVATÝ	0,75	0,85	0,94	1,00	0,59	0,69	0,78	0,88	0,52	0,61	0,70	0,79	0,35	0,44	0,52	0,61	
	PI	1,76	1,76	1,76	1,76	1,75	1,75	1,75	1,75	1,75	1,75	1,75	1,75	1,75	1,75	1,75	1,75	1,75
20	TC	7,32	7,32	7,41	7,49	7,75	7,75	7,75	7,75	7,98	7,98	7,98	7,98	8,58	8,58	8,58	8,58	
	SVATÝ	0,75	0,85	0,94	1,00	0,59	0,69	0,78	0,88	0,52	0,61	0,70	0,79	0,35	0,44	0,52	0,61	
	PI	1,82	1,82	1,82	1,82	1,81	1,81	1,81	1,81	1,81	1,81	1,81	1,81	1,80	1,80	1,80	1,80	1,80
25	TC	6,98	6,98	7,03	7,09	7,41	7,41	7,41	7,49	7,64	7,64	7,64	7,64	8,21	8,21	8,21	8,21	
	SVATÝ	0,76	0,87	0,97	1,00	0,60	0,70	0,80	0,89	0,52	0,62	0,71	0,81	0,35	0,44	0,53	0,62	
	PI	2,01	2,01	2,01	2,01	2,01	2,01	2,01	2,01	2,01	2,01	2,01	2,01	2,01	2,01	2,01	2,01	2,01
30	TC	6,63	6,63	6,69	6,75	7,06	7,06	7,06	7,12	7,29	7,29	7,29	7,29	7,84	7,84	7,84	7,84	
	SVATÝ	0,77	0,88	0,99	1,00	0,60	0,71	0,81	0,91	0,53	0,63	0,73	0,83	0,35	0,44	0,53	0,63	
	PI	2,19	2,19	2,19	2,19	2,20	2,20	2,20	2,20	2,20	2,20	2,20	2,20	2,20	2,21	2,21	2,21	2,21
35	TC	6,32	6,37	6,43	6,49	6,72	6,72	6,72	6,78	6,92	6,92	7,03	6,92	7,46	7,46	7,46	7,46	
	SVATÝ	0,79	0,90	1,00	1,00	0,61	0,72	0,83	0,93	0,53	0,64	0,74	0,85	0,34	0,44	0,54	0,64	
	PI	2,40	2,40	2,40	2,40	2,41	2,41	2,41	2,41	2,42	2,42	2,42	2,42	2,43	2,43	2,43	2,43	2,43
40	TC	5,90	5,96	6,02	6,07	6,29	6,29	6,29	6,35	6,48	6,48	6,54	6,50	7,00	7,00	7,00	7,00	
	SVATÝ	0,82	0,94	1,00	1,00	0,63	0,75	0,87	0,98	0,54	0,65	0,77	0,88	0,34	0,44	0,55	0,90	
	PI	2,65	2,65	2,65	2,65	2,66	2,66	2,66	2,66	2,67	2,67	2,67	2,67	2,69	2,69	2,69	2,69	2,69
46	TC	5,47	5,53	5,58	5,64	5,84	5,84	5,84	5,90	6,01	6,01	6,01	6,07	6,52	6,52	6,52	6,52	
	SVATÝ	0,83	0,96	1,00	1,00	0,63	0,76	0,88	1,00	0,54	0,66	0,78	0,90	0,33	0,45	0,56	0,92	
	PI	2,95	2,95	2,95	2,95	2,96	2,96	2,96	2,96	2,97	2,97	2,97	2,97	3,00	3,00	3,00	3,00	3,00
50	TC	5,13	5,18	5,24	5,30	5,47	5,47	5,53	5,58	5,67	5,67	5,67	5,73	6,12	6,12	6,12	6,12	
	SVATÝ	0,86	0,99	1,00	1,00	0,65	0,78	0,91	1,00	0,55	0,68	0,81	0,93	0,33	0,45	0,57	0,97	
	PI	3,20	3,20	3,20	3,20	3,21	3,21	3,21	3,21	3,22	3,22	3,22	3,22	3,24	3,24	3,24	3,24	3,24

TC: Celkový chladicí výkon (kW)

S/T: Citlivý poměr chladicí kapacity

PI: Příkon (kW)

Poznámka: Tabulka ukazuje případ, kdy je provozní frekvence kompresoru pevná.

7.2 Vytápění

MSAGAU-09HRFN8-QRDOGW								[SI_Unit]	
PROUD VNITŘNÍHO VZDUCHU (CMH)	VENKOVNÍ DB (°C)	VÝKON VYTÁPĚNÍ PŘI VNITŘNÍ TEPLOTĚ SUCHÉ ŽÁROVKY							
		TC:CELKOVÁ KAPACITA V KILOWATTECH (KW)				PI:CELKOVÝ VÝKON V KILOWATTECH (KW)			
		Vnitřní Podmínky (DB °C)				Vnitřní Podmínky (DB °C)			
		16,0	20,0	22,0	24,0	16,0	20,0	22,0	24,0
260	-20,0	2,16	2,14	2,12	2,12	0,90	0,93	0,91	0,91
	-15,0	2,34	2,32	2,29	2,29	0,98	1,02	0,99	0,99
	-10,0	2,50	2,47	2,44	2,44	1,05	1,09	1,06	1,06
	-7,0	2,62	2,59	2,56	2,56	1,11	1,15	1,12	1,12
	-5,6	2,62	2,59	2,56	2,56	1,07	1,08	1,08	1,08
	-2,8	2,59	2,56	2,56	2,53	1,01	1,01	1,01	1,01
	0,0	2,56	2,53	2,50	2,50	0,94	0,94	0,94	0,94
	2,8	2,62	2,56	2,56	2,53	0,88	0,88	0,87	0,87
	5,6	2,74	2,71	2,68	2,68	0,83	0,82	0,82	0,82
	7,0	2,87	2,84	2,81	2,79	0,79	0,75	0,78	0,78
	11,1	2,93	2,90	2,87	2,84	0,70	0,69	0,68	0,67
	13,9	2,99	2,93	2,93	2,90	0,64	0,62	0,61	0,61
	16,7	3,05	2,99	2,96	2,93	0,57	0,56	0,55	0,54
18,0	3,05	3,02	2,99	2,96	0,54	0,52	0,51	0,50	
330	-20,0	2,20	2,17	2,17	2,15	0,91	0,94	0,91	0,92
	-15,0	2,38	2,35	2,35	2,32	0,99	1,03	1,00	1,01
	-10,0	2,54	2,51	2,51	2,48	1,06	1,10	1,07	1,08
	-7,0	2,66	2,63	2,63	2,60	1,12	1,17	1,13	1,14
	-5,6	2,65	2,62	2,62	2,59	1,09	1,09	1,09	1,10
	-2,8	2,65	2,62	2,59	2,59	1,02	1,02	1,02	1,02
	0,0	2,62	2,56	2,56	2,53	0,95	0,95	0,95	0,95
	2,8	2,65	2,62	2,62	2,59	0,89	0,89	0,89	0,88
	5,6	2,79	2,76	2,74	2,74	0,84	0,84	0,83	0,83
	7,0	2,93	2,90	2,87	2,84	0,80	0,76	0,79	0,79
	11,1	2,99	2,96	2,93	2,93	0,71	0,70	0,69	0,69
	13,9	3,05	3,02	2,99	2,96	0,65	0,63	0,62	0,62
	16,7	3,10	3,05	3,02	3,02	0,58	0,57	0,56	0,55
18,0	3,13	3,08	3,05	3,02	0,55	0,53	0,52	0,51	
460	-20,0	2,21	2,19	2,16	2,16	0,91	0,95	0,92	0,92
	-15,0	2,39	2,37	2,34	2,34	1,00	1,04	1,01	1,01
	-10,0	2,56	2,53	2,50	2,50	1,07	1,10	1,08	1,08
	-7,0	2,68	2,65	2,62	2,62	1,13	1,17	1,14	1,14
	-5,6	2,68	2,65	2,62	2,62	1,09	1,10	1,10	1,10
	-2,8	2,68	2,65	2,62	2,62	1,03	1,03	1,03	1,03
	0,0	2,62	2,59	2,59	2,56	0,96	0,96	0,96	0,96
	2,8	2,68	2,65	2,62	2,62	0,90	0,90	0,89	0,89
	5,6	2,82	2,79	2,76	2,74	0,84	0,84	0,84	0,84
	7,0	2,96	2,93	2,90	2,87	0,81	0,77	0,80	0,80
	11,1	3,02	2,99	2,96	2,96	0,72	0,71	0,70	0,69
	13,9	3,08	3,05	3,02	2,99	0,66	0,64	0,63	0,63
	16,7	3,13	3,08	3,08	3,05	0,59	0,57	0,57	0,56
18,0	3,16	3,10	3,08	3,08	0,56	0,54	0,53	0,52	

Poznámka: Tabulka ukazuje případ, kdy je provozní frekvence kompresoru pevná.

MSAGBU-09HRFN8-QRD1GW(GA)+MOX201-09HFN8-QRD1GW								[SI_Unit]	
PROUD VNITŘNÍHO VZDUCHU (CMH)	VÝKON VYTÁPĚNÍ PŘI VNITŘNÍ TEPLOTĚ SUCHÉ ŽÁROVKY								
	VENKOVNÍ DB (°C)	TC:CELKOVÁ KAPACITA V KILOWATTECH (KW)				PI:CELKOVÝ VÝKON V KILOWATTECH (KW)			
		Vnitřní Podmínky (DB °C)				Vnitřní Podmínky (DB °C)			
		16,0	20,0	22,0	24,0	16,0	20,0	22,0	24,0
300	-15,0	2,29	2,26	2,26	2,23	0,93	0,97	0,94	0,94
	-10,0	2,44	2,41	2,41	2,39	1,00	1,03	1,00	1,00
	-7,0	2,56	2,53	2,53	2,50	1,06	1,10	1,07	1,07
	-5,6	2,56	2,53	2,53	2,50	1,02	1,02	1,02	1,02
	-2,8	2,56	2,53	2,53	2,50	0,95	0,95	0,95	0,95
	0,0	2,53	2,50	2,47	2,47	0,88	0,87	0,87	0,87
	2,8	2,59	2,56	2,53	2,53	0,81	0,80	0,80	0,79
	5,6	2,73	2,70	2,67	2,64	0,74	0,73	0,73	0,72
	7,0	2,87	2,84	2,81	2,79	0,71	0,66	0,69	0,69
	11,1	2,96	2,90	2,90	2,87	0,61	0,59	0,58	0,57
	13,9	3,02	2,96	2,93	2,93	0,55	0,53	0,52	0,51
	16,7	3,08	3,02	2,99	2,96	0,48	0,46	0,44	0,43
18,0	3,08	3,05	3,02	2,99	0,45	0,42	0,41	0,40	
360	-15,0	2,34	2,32	2,32	2,29	0,94	0,97	0,94	0,94
	-10,0	2,50	2,47	2,47	2,45	1,00	1,04	1,00	1,00
	-7,0	2,62	2,59	2,59	2,56	1,07	1,10	1,07	1,07
	-5,6	2,62	2,59	2,59	2,56	1,03	1,03	1,03	1,03
	-2,8	2,62	2,59	2,59	2,56	0,95	0,95	0,95	0,95
	0,0	2,59	2,56	2,53	2,53	0,88	0,88	0,87	0,87
	2,8	2,64	2,62	2,59	2,59	0,82	0,81	0,80	0,80
	5,6	2,79	2,76	2,73	2,70	0,75	0,74	0,73	0,73
	7,0	2,93	2,90	2,87	2,84	0,72	0,67	0,70	0,69
	11,1	3,02	2,96	2,93	2,93	0,61	0,60	0,59	0,58
	13,9	3,08	3,02	2,99	2,99	0,55	0,53	0,52	0,51
	16,7	3,10	3,08	3,05	3,02	0,48	0,46	0,45	0,44
18,0	3,13	3,10	3,08	3,05	0,45	0,42	0,41	0,40	
510	-15,0	2,36	2,34	2,34	2,31	0,95	0,99	0,95	0,96
	-10,0	2,52	2,50	2,50	2,47	1,01	1,05	1,01	1,02
	-7,0	2,64	2,62	2,62	2,59	1,08	1,12	1,08	1,09
	-5,6	2,64	2,62	2,62	2,59	1,04	1,04	1,04	1,04
	-2,8	2,64	2,62	2,59	2,59	0,97	0,96	0,96	0,96
	0,0	2,62	2,59	2,56	2,56	0,89	0,89	0,88	0,88
	2,8	2,67	2,64	2,62	2,59	0,82	0,82	0,81	0,81
	5,6	2,82	2,76	2,76	2,73	0,76	0,74	0,74	0,73
	7,0	2,99	2,93	2,90	2,87	0,72	0,67	0,70	0,70
	11,1	3,05	2,99	2,99	2,96	0,62	0,60	0,59	0,58
	13,9	3,10	3,05	3,02	3,02	0,56	0,54	0,53	0,51
	16,7	3,16	3,10	3,08	3,05	0,49	0,46	0,45	0,44
18,0	3,19	3,13	3,10	3,08	0,45	0,43	0,41	0,40	

Poznámka: Tabulka ukazuje případ, kdy je provozní frekvence kompresoru pevná.

MSAGBU-09HRFN8-QRD1GW(GA)+MOX201-09HFN8-QRD6GW								[SI_Unit]	
PROUD VNITŘNÍHO VZDUCHU (CMH)	VÝKON VYTÁPĚNÍ PŘI VNITŘNÍ TEPLOTĚ SUCHÉ ŽÁROVKY								
	VENKOVNÍ DB (°C)	TC:CELKOVÁ KAPACITA V KILOWATECH (KW)				PI:CELKOVÝ VÝKON V KILOWATECH (KW)			
		Vnitřní Podmínky (DB °C)				Vnitřní Podmínky (DB °C)			
		16,0	20,0	22,0	24,0	16,0	20,0	22,0	24,0
300	-25,0	2,36	2,34	2,34	2,32	0,95	0,99	0,95	0,95
	-20,0	2,57	2,54	2,54	2,52	1,05	1,09	1,04	1,04
	-15,0	2,78	2,75	2,75	2,73	1,14	1,19	1,14	1,14
	-10,0	2,97	2,94	2,94	2,91	1,22	1,27	1,21	1,21
	-7,0	3,11	3,08	3,08	3,05	1,30	1,35	1,29	1,29
	-5,6	3,02	2,99	2,99	2,96	1,24	1,23	1,22	1,22
	-2,8	2,93	2,90	2,88	2,88	1,12	1,10	1,09	1,09
	0,0	2,79	2,76	2,76	2,73	1,00	0,98	0,97	0,96
	2,8	2,76	2,73	2,73	2,70	0,88	0,86	0,84	0,83
	5,6	2,82	2,79	2,76	2,76	0,77	0,74	0,72	0,71
	7,0	2,87	2,84	2,84	2,84	0,71	0,61	0,66	0,64
	11,1	2,84	2,81	2,79	2,79	0,54	0,50	0,48	0,46
	13,9	2,81	2,79	2,76	2,73	0,43	0,39	0,36	0,34
	16,7	2,79	2,73	2,73	2,70	0,32	0,26	0,24	0,21
18,0	2,76	2,73	2,70	2,67	0,26	0,21	0,18	0,15	
360	-25,0	2,41	2,39	2,36	2,36	0,96	1,00	0,95	0,95
	-20,0	2,62	2,59	2,57	2,57	1,05	1,10	1,05	1,05
	-15,0	2,83	2,80	2,78	2,78	1,15	1,20	1,14	1,14
	-10,0	3,02	3,00	2,97	2,97	1,23	1,28	1,22	1,22
	-7,0	3,17	3,14	3,11	3,11	1,31	1,36	1,30	1,30
	-5,6	3,08	3,05	3,02	3,02	1,25	1,24	1,24	1,23
	-2,8	2,99	2,96	2,93	2,93	1,13	1,11	1,11	1,10
	0,0	2,85	2,82	2,82	2,79	1,01	0,99	0,98	0,97
	2,8	2,82	2,79	2,76	2,76	0,89	0,86	0,85	0,84
	5,6	2,88	2,85	2,82	2,79	0,78	0,74	0,73	0,71
	7,0	2,93	2,90	2,90	2,90	0,72	0,62	0,67	0,65
	11,1	2,90	2,87	2,84	2,84	0,54	0,50	0,48	0,46
	13,9	2,87	2,84	2,81	2,79	0,43	0,39	0,36	0,34
	16,7	2,84	2,79	2,79	2,76	0,31	0,26	0,23	0,21
18,0	2,81	2,79	2,76	2,73	0,26	0,20	0,17	0,15	
510	-25,0	2,43	2,41	2,38	2,38	0,97	1,01	0,97	0,96
	-20,0	2,64	2,62	2,59	2,59	1,07	1,11	1,06	1,05
	-15,0	2,86	2,83	2,80	2,80	1,17	1,21	1,16	1,15
	-10,0	3,05	3,02	2,99	2,99	1,25	1,30	1,24	1,23
	-7,0	3,20	3,17	3,14	3,14	1,33	1,38	1,32	1,31
	-5,6	3,11	3,08	3,05	3,05	1,26	1,25	1,25	1,24
	-2,8	3,02	2,99	2,96	2,96	1,14	1,12	1,12	1,11
	0,0	2,88	2,85	2,85	2,82	1,02	1,00	0,99	0,98
	2,8	2,85	2,82	2,79	2,79	0,90	0,87	0,86	0,85
	5,6	2,90	2,88	2,85	2,82	0,78	0,75	0,74	0,72
	7,0	2,96	2,93	2,93	2,93	0,73	0,62	0,67	0,66
	11,1	2,93	2,90	2,87	2,87	0,55	0,51	0,48	0,46
	13,9	2,90	2,87	2,84	2,81	0,44	0,39	0,37	0,34
	16,7	2,87	2,81	2,81	2,79	0,32	0,27	0,24	0,21
18,0	2,84	2,81	2,79	2,76	0,26	0,20	0,18	0,15	

Poznámka: Tabulka ukazuje případ, kdy je provozní frekvence kompresoru pevná.

MSAGBU-09HRFN8-QRD1GW(GA)+MOX230-09HFN8-QRD6GW								[SI_Unit]	
PROUD VNITŘNÍHO VZDUCHU (CMH)	VÝKON VYTÁPĚNÍ PŘI VNITŘNÍ TEPLOTĚ SUCHÉ ŽÁROVKY								
	VENKOVNÍ DB (°C)	TC:CELKOVÁ KAPACITA V KILOWATECH (KW)				PI:CELKOVÝ VÝKON V KILOWATECH (KW)			
		Vnitřní Podmínky (DB °C)				Vnitřní Podmínky (DB °C)			
		16,0	20,0	22,0	24,0	16,0	20,0	22,0	24,0
300	-20,0	2,29	2,29	2,27	2,27	0,88	0,91	0,88	0,88
	-15,0	2,48	2,48	2,46	2,46	0,96	1,00	0,96	0,96
	-10,0	2,65	2,65	2,62	2,62	1,03	1,07	1,03	1,03
	-7,0	2,78	2,78	2,75	2,75	1,09	1,13	1,09	1,09
	-5,6	2,75	2,75	2,72	2,72	1,04	1,04	1,04	1,04
	-2,8	2,72	2,69	2,69	2,66	0,96	0,96	0,96	0,95
	0,0	2,63	2,60	2,60	2,57	0,88	0,87	0,87	0,86
	2,8	2,66	2,63	2,60	2,60	0,82	0,80	0,80	0,79
	5,6	2,75	2,72	2,69	2,69	0,74	0,72	0,72	0,71
	7,0	2,87	2,84	2,84	2,81	0,69	0,63	0,67	0,66
	11,1	2,90	2,87	2,84	2,81	0,58	0,55	0,54	0,53
	13,9	2,93	2,87	2,84	2,84	0,50	0,47	0,46	0,44
	16,7	2,93	2,87	2,87	2,84	0,42	0,39	0,37	0,36
18,0	2,93	2,90	2,87	2,84	0,38	0,36	0,34	0,33	
360	-20,0	2,36	2,33	2,33	2,31	0,89	0,92	0,89	0,89
	-15,0	2,55	2,53	2,53	2,50	0,97	1,01	0,97	0,97
	-10,0	2,72	2,70	2,70	2,67	1,04	1,08	1,04	1,04
	-7,0	2,85	2,82	2,82	2,80	1,10	1,15	1,10	1,10
	-5,6	2,81	2,78	2,78	2,75	1,06	1,06	1,06	1,06
	-2,8	2,78	2,75	2,72	2,72	0,97	0,97	0,97	0,97
	0,0	2,69	2,66	2,66	2,63	0,89	0,88	0,88	0,88
	2,8	2,72	2,69	2,66	2,63	0,82	0,82	0,81	0,80
	5,6	2,81	2,78	2,75	2,75	0,75	0,74	0,73	0,72
	7,0	2,93	2,90	2,90	2,87	0,70	0,64	0,68	0,67
	11,1	2,96	2,93	2,90	2,87	0,59	0,56	0,55	0,54
	13,9	2,99	2,93	2,90	2,90	0,51	0,48	0,47	0,45
	16,7	2,99	2,96	2,93	2,90	0,43	0,40	0,38	0,37
18,0	2,99	2,96	2,93	2,90	0,39	0,36	0,35	0,34	
510	-20,0	2,37	2,37	2,34	2,34	0,90	0,93	0,90	0,90
	-15,0	2,56	2,56	2,53	2,53	0,98	1,02	0,98	0,98
	-10,0	2,73	2,73	2,70	2,70	1,05	1,09	1,05	1,05
	-7,0	2,86	2,86	2,83	2,83	1,11	1,15	1,11	1,11
	-5,6	2,83	2,83	2,81	2,81	1,06	1,06	1,06	1,06
	-2,8	2,81	2,78	2,75	2,75	0,98	0,98	0,98	0,97
	0,0	2,72	2,69	2,69	2,66	0,90	0,89	0,89	0,88
	2,8	2,75	2,72	2,69	2,66	0,82	0,82	0,82	0,81
	5,6	2,83	2,81	2,78	2,78	0,76	0,74	0,74	0,73
	7,0	2,96	2,93	2,93	2,90	0,71	0,65	0,69	0,68
	11,1	2,99	2,96	2,93	2,90	0,60	0,57	0,56	0,55
	13,9	3,02	2,96	2,93	2,93	0,52	0,49	0,48	0,46
	16,7	3,02	2,96	2,96	2,93	0,44	0,41	0,39	0,38
18,0	3,02	2,99	2,96	2,93	0,40	0,37	0,36	0,35	

Poznámka: Tabulka ukazuje případ, kdy je provozní frekvence kompresoru pevná.

MSAGAU-09HRDN8-QRDOGW								[SI_Unit]	
PROUD VNITŘNÍHO VZDUCHU (CMH)	VÝKON VYTÁPĚNÍ PŘI VNITŘNÍ TEPLOTĚ SUCHÉ ŽÁROVKY								
	VENKOVNÍ DB (°C)	TC:CELKOVÁ KAPACITA V KILOWATTECH (KW)				PI:CELKOVÝ VÝKON V KILOWATTECH (KW)			
		Vnitřní Podmínky (DB °C)				Vnitřní Podmínky (DB °C)			
		16,0	20,0	22,0	24,0	16,0	20,0	22,0	24,0
255	-15,0	2,16	2,13	2,13	2,11	0,88	0,92	0,90	0,91
	-10,0	2,30	2,28	2,28	2,25	0,94	0,98	0,96	0,97
	-7,0	2,41	2,39	2,39	2,36	1,00	1,04	1,02	1,03
	-5,6	2,44	2,41	2,41	2,39	0,98	0,99	1,00	1,00
	-2,8	2,47	2,44	2,41	2,41	0,94	0,95	0,95	0,96
	0,0	2,44	2,41	2,41	2,39	0,89	0,90	0,90	0,91
	2,8	2,53	2,50	2,50	2,47	0,86	0,86	0,87	0,87
	5,6	2,71	2,68	2,65	2,65	0,82	0,83	0,83	0,83
	7,0	2,87	2,84	2,79	2,79	0,81	0,79	0,81	0,81
	11,1	2,96	2,93	2,90	2,90	0,75	0,75	0,75	0,75
	13,9	3,05	3,02	2,99	2,96	0,71	0,71	0,71	0,71
	16,7	3,13	3,08	3,08	3,05	0,67	0,67	0,66	0,66
18,0	3,16	3,13	3,10	3,08	0,65	0,65	0,64	0,64	
325	-15,0	2,19	2,17	2,17	2,17	0,89	0,93	0,91	0,92
	-10,0	2,34	2,32	2,32	2,32	0,95	0,99	0,97	0,98
	-7,0	2,46	2,43	2,43	2,43	1,01	1,05	1,03	1,04
	-5,6	2,47	2,44	2,44	2,44	0,99	1,00	1,01	1,01
	-2,8	2,50	2,47	2,47	2,44	0,95	0,96	0,96	0,97
	0,0	2,50	2,47	2,44	2,44	0,90	0,91	0,92	0,92
	2,8	2,59	2,56	2,53	2,53	0,87	0,88	0,88	0,88
	5,6	2,76	2,73	2,71	2,68	0,83	0,84	0,84	0,84
	7,0	2,93	2,90	2,84	2,84	0,82	0,81	0,82	0,83
	11,1	3,05	2,99	2,96	2,96	0,76	0,76	0,76	0,76
	13,9	3,10	3,08	3,05	3,02	0,72	0,72	0,72	0,72
	16,7	3,19	3,16	3,13	3,10	0,68	0,68	0,68	0,68
18,0	3,25	3,19	3,16	3,13	0,66	0,66	0,66	0,66	
451	-15,0	2,21	2,18	2,18	2,16	0,90	0,94	0,92	0,93
	-10,0	2,36	2,33	2,33	2,31	0,96	1,00	0,98	0,99
	-7,0	2,47	2,44	2,44	2,42	1,02	1,06	1,04	1,05
	-5,6	2,50	2,47	2,47	2,44	1,00	1,01	1,02	1,02
	-2,8	2,53	2,50	2,47	2,47	0,96	0,97	0,97	0,98
	0,0	2,53	2,50	2,47	2,47	0,91	0,92	0,92	0,93
	2,8	2,62	2,59	2,56	2,53	0,88	0,88	0,89	0,89
	5,6	2,79	2,73	2,73	2,71	0,84	0,85	0,85	0,85
	7,0	2,99	2,93	2,87	2,87	0,83	0,81	0,83	0,83
	11,1	3,08	3,02	3,02	2,99	0,77	0,77	0,77	0,77
	13,9	3,16	3,10	3,08	3,08	0,73	0,73	0,73	0,73
	16,7	3,25	3,19	3,16	3,13	0,69	0,69	0,68	0,68
18,0	3,28	3,22	3,19	3,19	0,67	0,67	0,66	0,66	

Poznámka: Tabulka ukazuje případ, kdy je provozní frekvence kompresoru pevná.

MSAGBU-12HRFN8-QRDOGW								[SI_Unit]	
PROUD VNITŘNÍHO VZDUCHU (CMH)	VÝKON VYTÁPĚNÍ PŘI VNITŘNÍ TEPLOTĚ SUCHÉ ŽÁROVKY								
	VENKOVNÍ DB (°C)	TC:CELKOVÁ KAPACITA V KILOWATECH (KW)				PI:CELKOVÝ VÝKON V KILOWATECH (KW)			
		Vnitřní Podmínky (DB °C)				Vnitřní Podmínky (DB °C)			
		16,0	20,0	22,0	24,0	16,0	20,0	22,0	24,0
350	-20,0	2,17	2,15	2,13	2,13	0,85	0,87	0,87	0,88
	-15,0	2,35	2,33	2,30	2,30	0,92	0,95	0,95	0,96
	-10,0	2,51	2,49	2,46	2,46	0,99	1,01	1,01	1,02
	-7,0	2,63	2,60	2,58	2,58	1,05	1,08	1,08	1,09
	-5,6	2,75	2,72	2,69	2,69	1,04	1,06	1,07	1,08
	-2,8	2,87	2,84	2,81	2,78	1,02	1,04	1,05	1,06
	0,0	2,92	2,89	2,87	2,87	1,00	1,02	1,03	1,04
	2,8	3,13	3,07	3,04	3,04	1,00	1,02	1,03	1,04
	5,6	3,42	3,36	3,33	3,33	0,99	1,01	1,02	1,03
	7,0	3,76	3,69	3,61	3,58	0,99	1,01	1,02	1,03
	11,1	3,93	3,90	3,87	3,84	0,97	0,99	1,00	1,01
	13,9	4,13	4,07	4,04	4,01	0,96	0,98	0,99	1,00
	16,7	4,30	4,25	4,22	4,19	0,95	0,97	0,98	0,99
	18,0	4,39	4,33	4,30	4,28	0,95	0,96	0,97	0,98
400	-20,0	2,22	2,20	2,17	2,17	0,85	0,88	0,88	0,89
	-15,0	2,40	2,38	2,35	2,35	0,92	0,96	0,96	0,97
	-10,0	2,56	2,54	2,51	2,51	0,99	1,02	1,02	1,03
	-7,0	2,69	2,66	2,63	2,63	1,05	1,09	1,09	1,10
	-5,6	2,81	2,78	2,75	2,75	1,04	1,06	1,08	1,09
	-2,8	2,92	2,89	2,87	2,84	1,03	1,05	1,06	1,07
	0,0	3,01	2,95	2,95	2,92	1,01	1,03	1,04	1,05
	2,8	3,18	3,15	3,13	3,10	1,00	1,02	1,03	1,05
	5,6	3,47	3,44	3,42	3,39	1,00	1,02	1,03	1,04
	7,0	3,81	3,78	3,69	3,66	1,00	1,01	1,03	1,04
	11,1	4,04	3,98	3,96	3,93	0,98	1,00	1,01	1,02
	13,9	4,22	4,16	4,13	4,10	0,97	0,99	1,00	1,01
	16,7	4,42	4,36	4,33	4,30	0,96	0,98	0,99	0,99
	18,0	4,51	4,45	4,42	4,39	0,95	0,97	0,98	0,99
530	-20,0	2,25	2,22	2,20	2,20	0,86	0,89	0,89	0,89
	-15,0	2,43	2,41	2,38	2,38	0,94	0,97	0,97	0,98
	-10,0	2,60	2,57	2,54	2,54	1,01	1,03	1,03	1,04
	-7,0	2,72	2,69	2,66	2,66	1,07	1,10	1,10	1,11
	-5,6	2,84	2,81	2,78	2,78	1,05	1,08	1,09	1,10
	-2,8	2,95	2,92	2,89	2,89	1,04	1,06	1,07	1,08
	0,0	3,04	2,98	2,98	2,95	1,02	1,04	1,05	1,06
	2,8	3,21	3,18	3,15	3,13	1,02	1,04	1,05	1,06
	5,6	3,50	3,47	3,44	3,42	1,01	1,03	1,04	1,05
	7,0	3,84	3,81	3,72	3,69	1,01	1,03	1,04	1,05
	11,1	4,07	4,01	3,98	3,96	0,99	1,01	1,02	1,03
	13,9	4,25	4,19	4,16	4,13	0,98	1,00	1,01	1,02
	16,7	4,45	4,39	4,36	4,30	0,97	0,99	1,00	1,01
	18,0	4,54	4,48	4,45	4,39	0,97	0,98	0,99	1,00

Poznámka: Tabulka ukazuje případ, kdy je provozní frekvence kompresoru pevná.

MSAGBU-12HRFN8-QRD1GW(GA)+MOX201-12HFN8-QRD1GW								[SI_Unit]	
PROUD VNITŘNÍHO VZDUCHU (CMH)	VÝKON VYTÁPĚNÍ PŘI VNITŘNÍ TEPLOTĚ SUCHÉ ŽÁROVKY								
	VENKOVNÍ DB (°C)	TC:CELKOVÁ KAPACITA V KILOWATECH (KW)				PI:CELKOVÝ VÝKON V KILOWATECH (KW)			
		Vnitřní Podmínky (DB °C)				Vnitřní Podmínky (DB °C)			
		16,0	20,0	22,0	24,0	16,0	20,0	22,0	24,0
310	-15,0	2,37	2,34	2,32	2,32	0,93	0,95	0,95	0,95
	-10,0	2,53	2,50	2,48	2,48	0,99	1,02	1,01	1,02
	-7,0	2,65	2,62	2,59	2,59	1,05	1,08	1,07	1,08
	-5,6	2,77	2,74	2,71	2,71	1,03	1,05	1,06	1,07
	-2,8	2,88	2,86	2,83	2,80	1,00	1,02	1,03	1,04
	0,0	2,94	2,91	2,88	2,88	0,98	1,00	1,00	1,01
	2,8	3,15	3,09	3,06	3,06	0,96	0,98	0,99	1,00
	5,6	3,44	3,38	3,35	3,35	0,95	0,96	0,97	0,98
	7,0	3,76	3,69	3,61	3,58	0,94	0,95	0,96	0,97
	11,1	3,93	3,90	3,87	3,84	0,91	0,92	0,93	0,94
	13,9	4,13	4,07	4,04	4,01	0,89	0,90	0,91	0,92
	16,7	4,30	4,25	4,22	4,19	0,87	0,88	0,89	0,89
18,0	4,39	4,33	4,30	4,28	0,86	0,87	0,88	0,88	
370	-15,0	2,41	2,38	2,36	2,33	0,94	0,97	0,96	0,97
	-10,0	2,57	2,54	2,52	2,49	1,00	1,03	1,03	1,04
	-7,0	2,69	2,67	2,64	2,61	1,06	1,09	1,09	1,10
	-5,6	2,83	2,80	2,77	2,74	1,04	1,06	1,07	1,08
	-2,8	2,94	2,88	2,88	2,86	1,02	1,03	1,04	1,05
	0,0	3,00	2,97	2,94	2,94	0,99	1,01	1,01	1,02
	2,8	3,21	3,15	3,15	3,12	0,97	0,99	1,00	1,01
	5,6	3,50	3,47	3,44	3,41	0,96	0,97	0,98	0,99
	7,0	3,81	3,78	3,69	3,66	0,95	0,96	0,97	0,98
	11,1	4,04	3,98	3,96	3,93	0,92	0,93	0,94	0,95
	13,9	4,22	4,16	4,13	4,10	0,90	0,91	0,92	0,92
	16,7	4,42	4,36	4,33	4,30	0,88	0,89	0,89	0,90
18,0	4,51	4,45	4,42	4,39	0,87	0,88	0,88	0,89	
520	-15,0	2,42	2,40	2,40	2,37	0,94	0,97	0,96	0,97
	-10,0	2,59	2,56	2,56	2,53	1,00	1,04	1,03	1,04
	-7,0	2,71	2,68	2,68	2,65	1,06	1,10	1,09	1,10
	-5,6	2,83	2,80	2,80	2,77	1,05	1,07	1,08	1,09
	-2,8	2,94	2,91	2,88	2,88	1,02	1,04	1,05	1,06
	0,0	3,03	3,00	2,97	2,94	1,00	1,02	1,02	1,03
	2,8	3,23	3,18	3,15	3,15	0,98	1,00	1,01	1,02
	5,6	3,53	3,50	3,47	3,44	0,97	0,98	0,99	1,00
	7,0	3,84	3,81	3,72	3,69	0,96	0,97	0,98	0,99
	11,1	4,07	4,01	3,98	3,96	0,93	0,94	0,95	0,96
	13,9	4,28	4,22	4,19	4,16	0,91	0,92	0,93	0,94
	16,7	4,45	4,39	4,36	4,33	0,89	0,90	0,91	0,91
18,0	4,54	4,48	4,45	4,42	0,88	0,89	0,90	0,90	

Poznámka: Tabulka ukazuje případ, kdy je provozní frekvence kompresoru pevná.

MSAGBU-12HRFN8-QRD1GW(GA)+MOX201-12HFN8-QRD6GW								[SI_Unit]	
PROUD VNITŘNÍHO VZDUCHU (CMH)	VÝKON VYTÁPĚNÍ PŘI VNITŘNÍ TEPLOTĚ SUCHÉ ŽÁROVKY								
	VENKOVNÍ DB (°C)	TC:CELKOVÁ KAPACITA V KILOWATECH (KW)				PI:CELKOVÝ VÝKON V KILOWATECH (KW)			
		Vnitřní Podmínky (DB °C)				Vnitřní Podmínky (DB °C)			
		16,0	20,0	22,0	24,0	16,0	20,0	22,0	24,0
310	-25,0	2,52	2,50	2,50	2,48	1,04	1,07	1,04	1,04
	-20,0	2,74	2,72	2,72	2,70	1,14	1,18	1,15	1,15
	-15,0	2,97	2,94	2,94	2,92	1,24	1,29	1,25	1,25
	-10,0	3,17	3,14	3,14	3,11	1,33	1,37	1,34	1,34
	-7,0	3,32	3,29	3,29	3,26	1,41	1,46	1,42	1,42
	-5,6	3,32	3,29	3,29	3,26	1,36	1,36	1,36	1,37
	-2,8	3,32	3,29	3,26	3,26	1,27	1,27	1,27	1,27
	0,0	3,29	3,23	3,23	3,20	1,18	1,17	1,17	1,17
	2,8	3,35	3,32	3,29	3,26	1,09	1,09	1,08	1,08
	5,6	3,55	3,50	3,47	3,44	1,01	1,00	0,99	0,99
	7,0	3,76	3,69	3,66	3,64	0,97	0,91	0,95	0,94
	11,1	3,84	3,78	3,75	3,72	0,84	0,82	0,81	0,80
	13,9	3,90	3,84	3,81	3,78	0,76	0,73	0,72	0,71
	16,7	3,98	3,93	3,90	3,87	0,67	0,64	0,63	0,61
18,0	4,01	3,96	3,93	3,90	0,63	0,60	0,58	0,57	
370	-25,0	2,60	2,55	2,55	2,53	1,04	1,08	1,05	1,05
	-20,0	2,82	2,77	2,77	2,75	1,15	1,19	1,15	1,15
	-15,0	3,05	3,00	3,00	2,98	1,25	1,30	1,26	1,26
	-10,0	3,26	3,21	3,21	3,18	1,34	1,38	1,35	1,35
	-7,0	3,42	3,36	3,36	3,33	1,42	1,47	1,43	1,43
	-5,6	3,41	3,35	3,35	3,32	1,37	1,37	1,37	1,38
	-2,8	3,41	3,35	3,35	3,32	1,28	1,28	1,28	1,28
	0,0	3,35	3,32	3,29	3,29	1,19	1,18	1,18	1,18
	2,8	3,44	3,38	3,38	3,35	1,10	1,10	1,09	1,09
	5,6	3,61	3,58	3,55	3,52	1,02	1,01	1,00	1,00
	7,0	3,81	3,78	3,72	3,72	0,98	0,92	0,96	0,95
	11,1	3,93	3,87	3,84	3,81	0,85	0,83	0,82	0,81
	13,9	3,98	3,93	3,90	3,87	0,77	0,74	0,73	0,72
	16,7	4,07	4,01	3,98	3,96	0,68	0,65	0,64	0,62
18,0	4,10	4,04	4,01	3,98	0,64	0,61	0,59	0,58	
520	-25,0	2,59	2,57	2,57	2,55	1,05	1,09	1,06	1,06
	-20,0	2,82	2,79	2,79	2,77	1,15	1,19	1,16	1,16
	-15,0	3,05	3,02	3,02	2,99	1,26	1,31	1,27	1,27
	-10,0	3,25	3,23	3,23	3,20	1,35	1,39	1,36	1,36
	-7,0	3,41	3,38	3,38	3,35	1,43	1,48	1,44	1,44
	-5,6	3,41	3,38	3,38	3,35	1,38	1,38	1,38	1,39
	-2,8	3,41	3,38	3,35	3,35	1,29	1,29	1,29	1,29
	0,0	3,38	3,35	3,32	3,29	1,20	1,19	1,19	1,19
	2,8	3,47	3,41	3,38	3,38	1,11	1,11	1,10	1,10
	5,6	3,64	3,61	3,58	3,55	1,03	1,02	1,01	1,01
	7,0	3,84	3,81	3,75	3,75	0,99	0,93	0,97	0,96
	11,1	3,96	3,90	3,87	3,84	0,86	0,84	0,83	0,82
	13,9	4,04	3,98	3,96	3,93	0,78	0,75	0,74	0,73
	16,7	4,10	4,04	4,01	3,98	0,69	0,66	0,65	0,64
18,0	4,13	4,07	4,04	4,01	0,65	0,62	0,60	0,59	

Poznámka: Tabulka ukazuje případ, kdy je provozní frekvence kompresoru pevná.

MSAGBU-12HRFN8-QRD1GW(GA)+MOX230-12HFN8-QRD6GW								[SI_Unit]	
PROUD VNITŘNÍHO VZDUCHU (CMH)	VÝKON VYTÁPĚNÍ PŘI VNITŘNÍ TEPLOTĚ SUCHÉ ŽÁROVKY								
	VENKOVNÍ DB (°C)	TC:CELKOVÁ KAPACITA V KILOWATECH (KW)				PI:CELKOVÝ VÝKON V KILOWATECH (KW)			
		Vnitřní Podmínky (DB °C)				Vnitřní Podmínky (DB °C)			
		16,0	20,0	22,0	24,0	16,0	20,0	22,0	24,0
310	-20,0	2,52	2,50	2,47	2,47	1,01	1,05	1,03	1,03
	-15,0	2,73	2,70	2,68	2,68	1,11	1,14	1,13	1,13
	-10,0	2,91	2,89	2,86	2,86	1,18	1,22	1,20	1,20
	-7,0	3,05	3,02	2,99	2,99	1,26	1,30	1,28	1,28
	-5,6	3,11	3,08	3,05	3,05	1,22	1,24	1,24	1,25
	-2,8	3,14	3,11	3,08	3,08	1,16	1,17	1,18	1,18
	0,0	3,14	3,11	3,08	3,08	1,11	1,11	1,12	1,12
	2,8	3,26	3,23	3,20	3,17	1,06	1,06	1,06	1,07
	5,6	3,49	3,46	3,43	3,40	1,01	1,01	1,01	1,01
	7,0	3,72	3,69	3,64	3,61	0,99	0,96	0,99	0,99
	11,1	3,87	3,81	3,78	3,78	0,91	0,90	0,90	0,90
	13,9	3,98	3,93	3,90	3,87	0,85	0,85	0,85	0,84
	16,7	4,10	4,04	4,01	3,98	0,80	0,79	0,79	0,78
	18,0	4,16	4,10	4,07	4,04	0,77	0,77	0,76	0,76
370	-20,0	2,57	2,55	2,52	2,52	1,02	1,06	1,04	1,05
	-15,0	2,78	2,76	2,73	2,73	1,12	1,16	1,14	1,14
	-10,0	2,97	2,94	2,92	2,92	1,19	1,23	1,21	1,22
	-7,0	3,11	3,08	3,06	3,06	1,27	1,31	1,29	1,30
	-5,6	3,17	3,14	3,11	3,11	1,24	1,25	1,26	1,26
	-2,8	3,20	3,17	3,17	3,14	1,18	1,19	1,19	1,20
	0,0	3,23	3,17	3,17	3,14	1,12	1,12	1,13	1,13
	2,8	3,34	3,28	3,28	3,26	1,07	1,07	1,07	1,08
	5,6	3,58	3,52	3,49	3,49	1,02	1,02	1,02	1,02
	7,0	3,84	3,78	3,72	3,69	0,99	0,96	1,00	1,00
	11,1	3,96	3,90	3,90	3,87	0,91	0,91	0,91	0,91
	13,9	4,07	4,04	4,01	3,98	0,86	0,85	0,85	0,85
	16,7	4,22	4,16	4,10	4,07	0,80	0,79	0,79	0,79
	18,0	4,28	4,19	4,16	4,13	0,78	0,77	0,76	0,76
520	-20,0	2,59	2,57	2,55	2,55	1,03	1,07	1,05	1,05
	-15,0	2,81	2,78	2,75	2,75	1,13	1,17	1,15	1,15
	-10,0	3,00	2,97	2,94	2,94	1,20	1,25	1,23	1,23
	-7,0	3,14	3,11	3,08	3,08	1,28	1,33	1,31	1,31
	-5,6	3,20	3,17	3,14	3,14	1,25	1,26	1,27	1,28
	-2,8	3,23	3,20	3,17	3,17	1,19	1,20	1,21	1,21
	0,0	3,26	3,20	3,20	3,17	1,13	1,14	1,14	1,15
	2,8	3,37	3,31	3,28	3,28	1,08	1,09	1,09	1,09
	5,6	3,60	3,55	3,52	3,52	1,03	1,03	1,03	1,03
	7,0	3,87	3,81	3,75	3,72	1,01	0,98	1,01	1,01
	11,1	3,98	3,96	3,93	3,90	0,93	0,92	0,92	0,92
	13,9	4,13	4,07	4,04	4,01	0,87	0,86	0,86	0,86
	16,7	4,25	4,19	4,16	4,10	0,82	0,81	0,80	0,80
	18,0	4,30	4,25	4,19	4,16	0,79	0,78	0,77	0,77

Poznámka: Tabulka ukazuje případ, kdy je provozní frekvence kompresoru pevná.

MSAGBU-12HRDN8-QRDOGW								[SI_Unit]	
PROUD VNITŘNÍHO VZDUCHU (CMH)	VÝKON VYTÁPĚNÍ PŘI VNITŘNÍ TEPLOTĚ SUCHÉ ŽÁROVKY								
	VENKOVNÍ DB (°C)	TC:CELKOVÁ KAPACITA V KILOWATECH (KW)				PI:CELKOVÝ VÝKON V KILOWATECH (KW)			
		Vnitřní Podmínky (DB °C)				Vnitřní Podmínky (DB °C)			
		16,0	20,0	22,0	24,0	16,0	20,0	22,0	24,0
454	-15,0	2,17	2,14	2,14	2,12	0,81	0,83	0,84	0,85
	-10,0	2,32	2,29	2,29	2,26	0,86	0,89	0,90	0,91
	-7,0	2,43	2,40	2,40	2,37	0,91	0,94	0,95	0,96
	-5,6	2,57	2,54	2,54	2,51	0,91	0,94	0,95	0,96
	-2,8	2,72	2,69	2,66	2,66	0,92	0,94	0,96	0,97
	0,0	2,83	2,77	2,77	2,75	0,92	0,95	0,96	0,97
	2,8	3,03	3,01	2,98	2,95	0,94	0,96	0,98	0,99
	5,6	3,38	3,32	3,29	3,27	0,95	0,98	0,99	1,00
	7,0	3,76	3,69	3,58	3,55	0,96	1,00	1,00	1,02
	11,1	3,98	3,93	3,90	3,87	0,97	1,00	1,02	1,03
	13,9	4,19	4,13	4,10	4,07	0,98	1,01	1,03	1,04
	16,7	4,42	4,36	4,33	4,30	0,99	1,02	1,04	1,05
18,0	4,51	4,45	4,42	4,39	1,00	1,03	1,04	1,06	
493	-15,0	2,21	2,19	2,17	2,17	0,81	0,84	0,85	0,87
	-10,0	2,36	2,34	2,31	2,31	0,87	0,90	0,91	0,93
	-7,0	2,48	2,45	2,42	2,42	0,92	0,96	0,96	0,98
	-5,6	2,63	2,60	2,57	2,57	0,92	0,95	0,96	0,98
	-2,8	2,77	2,75	2,72	2,72	0,93	0,95	0,97	0,98
	0,0	2,89	2,86	2,83	2,80	0,93	0,96	0,97	0,98
	2,8	3,12	3,06	3,06	3,03	0,94	0,97	0,99	1,00
	5,6	3,44	3,41	3,38	3,35	0,96	0,99	1,00	1,01
	7,0	3,81	3,78	3,66	3,64	0,97	1,01	1,01	1,02
	11,1	4,07	4,01	3,98	3,96	0,98	1,01	1,02	1,04
	13,9	4,30	4,25	4,22	4,19	0,99	1,02	1,03	1,05
	16,7	4,51	4,45	4,42	4,39	1,00	1,03	1,04	1,06
18,0	4,62	4,57	4,54	4,51	1,00	1,03	1,05	1,06	
575	-15,0	2,25	2,22	2,22	2,20	0,82	0,85	0,86	0,87
	-10,0	2,40	2,37	2,37	2,35	0,88	0,91	0,92	0,93
	-7,0	2,51	2,49	2,49	2,46	0,93	0,96	0,97	0,98
	-5,6	2,66	2,63	2,63	2,60	0,93	0,96	0,97	0,98
	-2,8	2,80	2,77	2,75	2,75	0,94	0,96	0,98	0,99
	0,0	2,92	2,89	2,86	2,83	0,94	0,97	0,98	0,99
	2,8	3,15	3,09	3,06	3,06	0,95	0,98	1,00	1,01
	5,6	3,47	3,44	3,41	3,38	0,97	1,00	1,01	1,03
	7,0	3,84	3,81	3,69	3,66	0,98	1,02	1,02	1,04
	11,1	4,10	4,04	4,01	3,98	0,99	1,02	1,04	1,05
	13,9	4,33	4,28	4,25	4,22	1,00	1,03	1,05	1,06
	16,7	4,54	4,48	4,45	4,42	1,01	1,04	1,06	1,07
18,0	4,65	4,60	4,57	4,54	1,02	1,05	1,06	1,08	

Poznámka: Tabulka ukazuje případ, kdy je provozní frekvence kompresoru pevná.

MSAGCU-18HRFNX-QRDOGW								[SI_Unit]	
PROUD VNITŘNÍHO VZDUCHU (CMH)	VÝKON VYTÁPĚNÍ PŘI VNITŘNÍ TEPLOTĚ SUCHÉ ŽÁROVKY								
	VENKOVNÍ DB (°C)	TC:CELKOVÁ KAPACITA V KILOWATTECH (KW)				PI:CELKOVÝ VÝKON V KILOWATTECH (KW)			
		Vnitřní Podmínky (DB °C)				Vnitřní Podmínky (DB °C)			
		16,0	20,0	22,0	24,0	16,0	20,0	22,0	24,0
500	-20,0	3,77	3,75	3,72	3,70	1,48	1,53	1,51	1,53
	-15,0	4,08	4,05	4,03	4,00	1,62	1,67	1,65	1,67
	-10,0	4,36	4,33	4,30	4,27	1,72	1,78	1,76	1,78
	-7,0	4,56	4,53	4,51	4,48	1,83	1,89	1,87	1,89
	-5,6	4,62	4,59	4,56	4,53	1,80	1,82	1,84	1,85
	-2,8	4,68	4,62	4,59	4,56	1,74	1,77	1,78	1,79
	0,0	4,65	4,62	4,59	4,56	1,68	1,71	1,72	1,73
	2,8	4,83	4,77	4,74	4,68	1,65	1,67	1,68	1,69
	5,6	5,12	5,06	5,03	5,00	1,61	1,63	1,64	1,65
	7,0	5,46	5,39	5,31	5,28	1,59	1,59	1,62	1,63
	11,1	5,63	5,57	5,51	5,48	1,52	1,54	1,54	1,55
	13,9	5,80	5,71	5,66	5,63	1,47	1,49	1,49	1,50
	16,7	5,95	5,86	5,80	5,77	1,43	1,44	1,44	1,45
	18,0	6,00	5,92	5,89	5,83	1,40	1,41	1,42	1,42
600	-20,0	3,88	3,83	3,83	3,81	1,49	1,54	1,53	1,54
	-15,0	4,20	4,15	4,15	4,12	1,63	1,69	1,67	1,69
	-10,0	4,49	4,43	4,43	4,40	1,74	1,80	1,78	1,80
	-7,0	4,70	4,64	4,64	4,61	1,85	1,91	1,89	1,91
	-5,6	4,74	4,68	4,68	4,65	1,82	1,84	1,86	1,87
	-2,8	4,80	4,74	4,71	4,68	1,76	1,79	1,80	1,81
	0,0	4,77	4,71	4,68	4,65	1,70	1,73	1,74	1,75
	2,8	4,91	4,85	4,83	4,80	1,67	1,69	1,70	1,71
	5,6	5,23	5,17	5,15	5,12	1,63	1,65	1,66	1,67
	7,0	5,57	5,51	5,42	5,39	1,61	1,61	1,64	1,65
	11,1	5,74	5,68	5,63	5,60	1,54	1,56	1,56	1,57
	13,9	5,92	5,83	5,77	5,74	1,49	1,51	1,51	1,52
	16,7	6,06	5,97	5,92	5,89	1,44	1,46	1,46	1,47
	18,0	6,15	6,03	6,00	5,95	1,42	1,43	1,44	1,44
800	-20,0	3,89	3,87	3,84	3,82	1,51	1,56	1,54	1,56
	-15,0	4,21	4,18	4,16	4,13	1,65	1,70	1,69	1,70
	-10,0	4,49	4,47	4,44	4,41	1,76	1,82	1,80	1,82
	-7,0	4,71	4,68	4,65	4,62	1,87	1,93	1,91	1,93
	-5,6	4,77	4,74	4,71	4,68	1,83	1,86	1,88	1,89
	-2,8	4,83	4,77	4,74	4,71	1,78	1,81	1,82	1,83
	0,0	4,83	4,77	4,74	4,71	1,72	1,75	1,76	1,77
	2,8	4,97	4,91	4,88	4,85	1,68	1,71	1,72	1,73
	5,6	5,29	5,23	5,20	5,15	1,65	1,67	1,68	1,69
	7,0	5,63	5,57	5,48	5,45	1,63	1,63	1,66	1,67
	11,1	5,83	5,74	5,71	5,66	1,56	1,58	1,58	1,59
	13,9	5,97	5,89	5,86	5,80	1,51	1,53	1,53	1,54
	16,7	6,12	6,03	6,00	5,95	1,46	1,48	1,48	1,49
	18,0	6,21	6,12	6,06	6,03	1,44	1,45	1,46	1,46

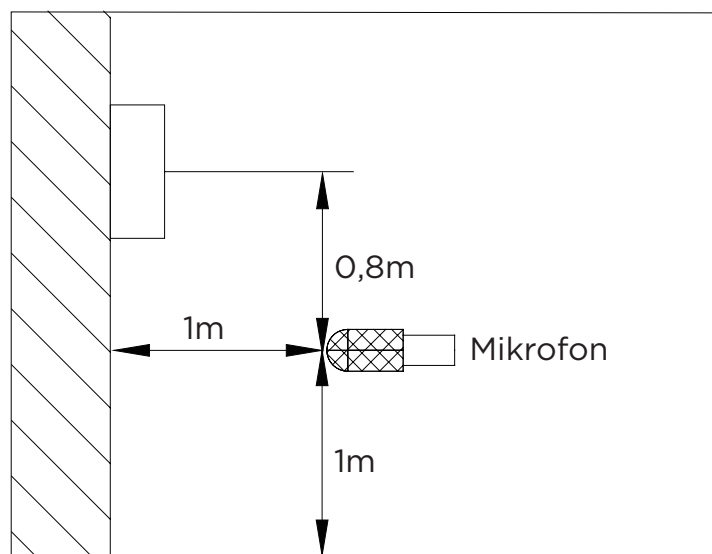
Poznámka: Tabulka ukazuje případ, kdy je provozní frekvence kompresoru pevná.

MSAGDU-24HRFN8-QRDOGW								[SI_Unit]	
PROUD VNITŘNÍHO VZDUCHU (CMH)	VÝKON VYTÁPĚNÍ PŘI VNITŘNÍ TEPLOTĚ SUCHÉ ŽÁROVKY								
	VENKOVNÍ DB (°C)	TC:CELKOVÁ KAPACITA V KILOWATECH (KW)				PI:CELKOVÝ VÝKON V KILOWATECH (KW)			
		Vnitřní Podmínky (DB °C)				Vnitřní Podmínky (DB °C)			
		16,0	20,0	22,0	24,0	16,0	20,0	22,0	24,0
610	-20,0	4,98	4,93	4,91	4,89	2,07	2,14	2,11	2,12
	-15,0	5,39	5,34	5,31	5,29	2,26	2,34	2,30	2,32
	-10,0	5,76	5,70	5,67	5,65	2,41	2,50	2,46	2,48
	-7,0	6,03	5,97	5,94	5,91	2,56	2,65	2,61	2,63
	-5,6	6,09	6,03	6,00	5,97	2,50	2,54	2,55	2,57
	-2,8	6,15	6,09	6,06	6,03	2,40	2,43	2,45	2,46
	0,0	6,15	6,06	6,03	5,97	2,31	2,34	2,34	2,35
	2,8	6,32	6,26	6,20	6,17	2,23	2,25	2,26	2,27
	5,6	6,75	6,67	6,61	6,58	2,16	2,17	2,18	2,19
	7,0	7,19	7,10	6,98	6,95	2,12	2,09	2,14	2,14
	11,1	7,41	7,30	7,27	7,21	1,99	1,99	2,00	2,00
	13,9	7,62	7,50	7,44	7,39	1,90	1,90	1,90	1,90
	16,7	7,82	7,70	7,65	7,59	1,81	1,81	1,80	1,80
	18,0	7,91	7,79	7,73	7,67	1,76	1,76	1,76	1,76
770	-20,0	5,07	5,02	5,00	4,97	2,09	2,16	2,13	2,15
	-15,0	5,49	5,43	5,41	5,38	2,29	2,37	2,33	2,35
	-10,0	5,86	5,80	5,78	5,75	2,44	2,52	2,49	2,50
	-7,0	6,14	6,08	6,05	6,02	2,59	2,68	2,64	2,66
	-5,6	6,20	6,15	6,12	6,09	2,53	2,56	2,58	2,60
	-2,8	6,26	6,20	6,17	6,12	2,43	2,46	2,47	2,49
	0,0	6,26	6,17	6,15	6,09	2,34	2,35	2,36	2,38
	2,8	6,46	6,38	6,32	6,29	2,26	2,28	2,29	2,30
	5,6	6,87	6,78	6,75	6,70	2,18	2,19	2,20	2,21
	7,0	7,33	7,24	7,12	7,07	2,14	2,11	2,16	2,17
	11,1	7,56	7,47	7,41	7,36	2,01	2,01	2,01	2,02
	13,9	7,76	7,65	7,62	7,56	1,91	1,92	1,92	1,92
	16,7	7,96	7,85	7,79	7,73	1,82	1,82	1,82	1,82
	18,0	8,08	7,96	7,88	7,82	1,78	1,77	1,77	1,77
1090	-20,0	5,15	5,08	5,05	5,03	2,11	2,19	2,15	2,17
	-15,0	5,57	5,49	5,47	5,44	2,31	2,39	2,36	2,37
	-10,0	5,95	5,87	5,84	5,81	2,47	2,55	2,51	2,53
	-7,0	6,23	6,15	6,12	6,09	2,62	2,71	2,67	2,69
	-5,6	6,29	6,20	6,17	6,15	2,56	2,59	2,61	2,62
	-2,8	6,35	6,26	6,23	6,20	2,46	2,48	2,50	2,51
	0,0	6,32	6,26	6,20	6,17	2,35	2,38	2,39	2,40
	2,8	6,52	6,44	6,41	6,38	2,28	2,30	2,31	2,32
	5,6	6,96	6,87	6,81	6,78	2,20	2,21	2,22	2,23
	7,0	7,42	7,33	7,21	7,15	2,16	2,13	2,18	2,19
	11,1	7,65	7,56	7,50	7,44	2,02	2,03	2,03	2,04
	13,9	7,88	7,76	7,70	7,65	1,93	1,93	1,93	1,93
	16,7	8,08	7,96	7,91	7,85	1,84	1,84	1,83	1,83
	18,0	8,17	8,05	7,99	7,94	1,79	1,79	1,79	1,78

Poznámka: Tabulka ukazuje případ, kdy je provozní frekvence kompresoru pevná.

8. Křivky Kritéria Hluku

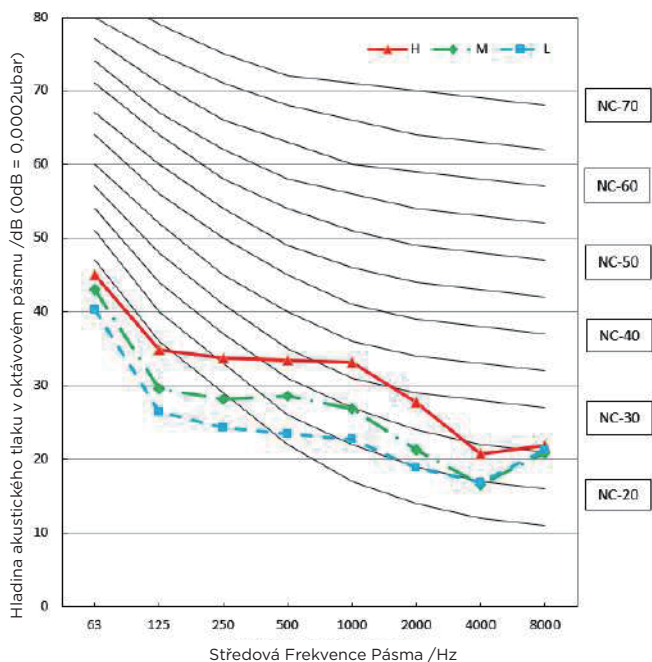
8.1 Vnitřní Jednotka



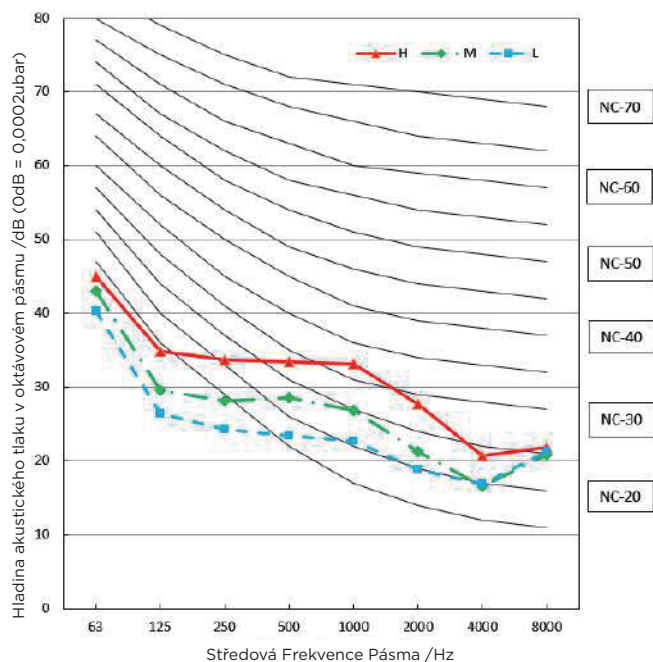
Poznámky:

- Zvuk měřen ve vzdálenosti 1,0 m od středu jednotky.
- Údaje jsou platné za podmínek volného pole
- Data jsou platná za nominálních provozních podmínek
- Referenční akustický tlak $OdB = 20\mu Pa$
- Hladina zvuku se bude lišit v závislosti na řadě faktorů, jako je konstrukce (koeficient akustické absorpce) konkrétní místnosti, ve které je zařízení instalováno.
- Předpokládá se, že provozní podmínky jsou standardní.

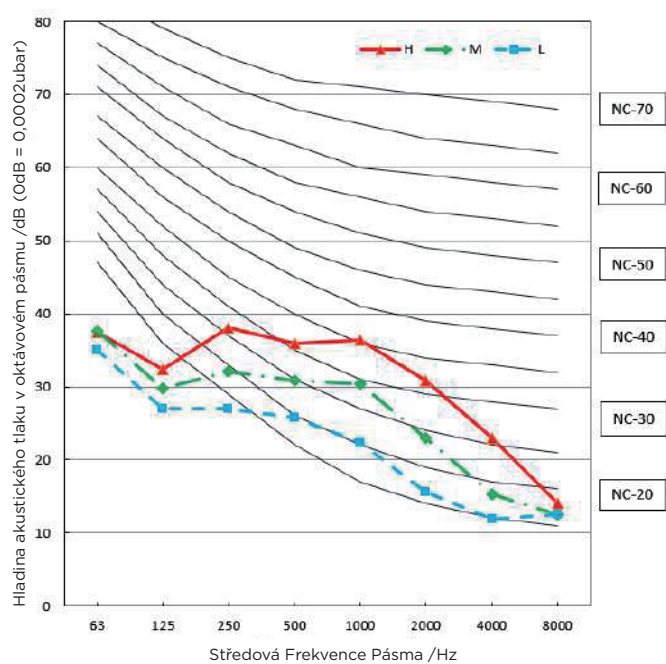
MSAGAU-09HRFNX-QRDOGW



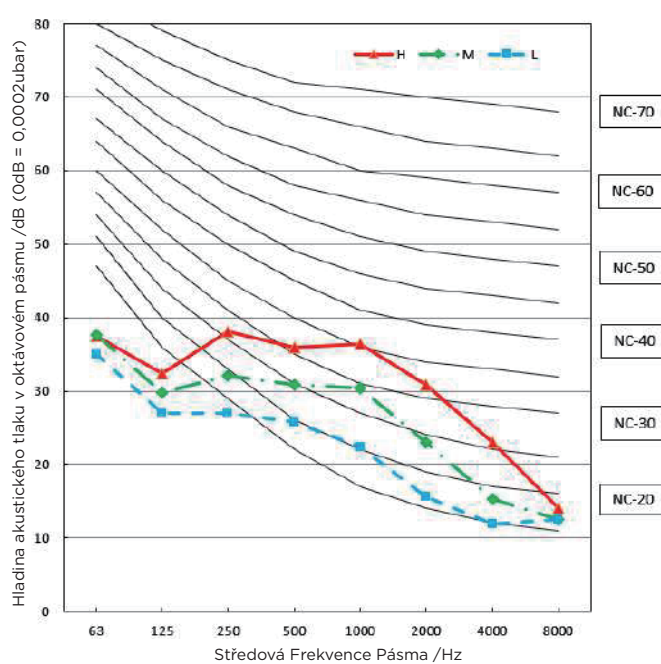
MSAGBU-09HRFN8-QRD1GW(GA)



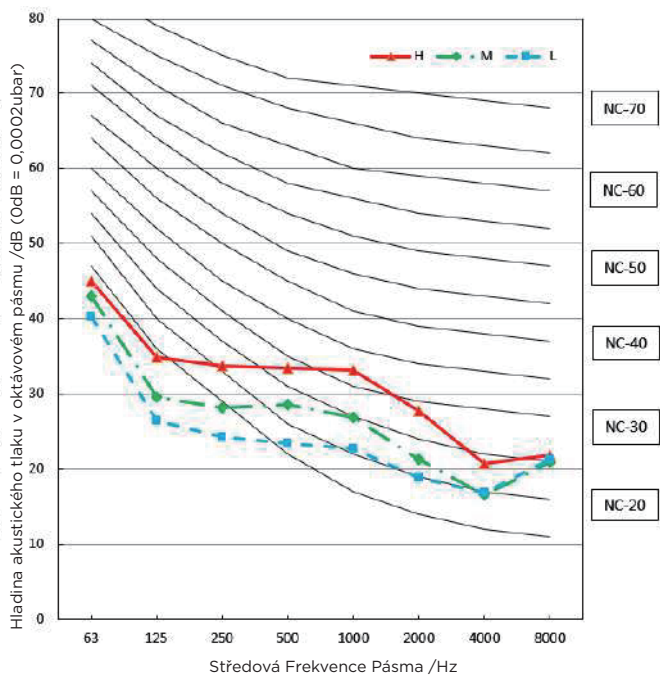
MSAGAU-09HRDN8-QRDOGW



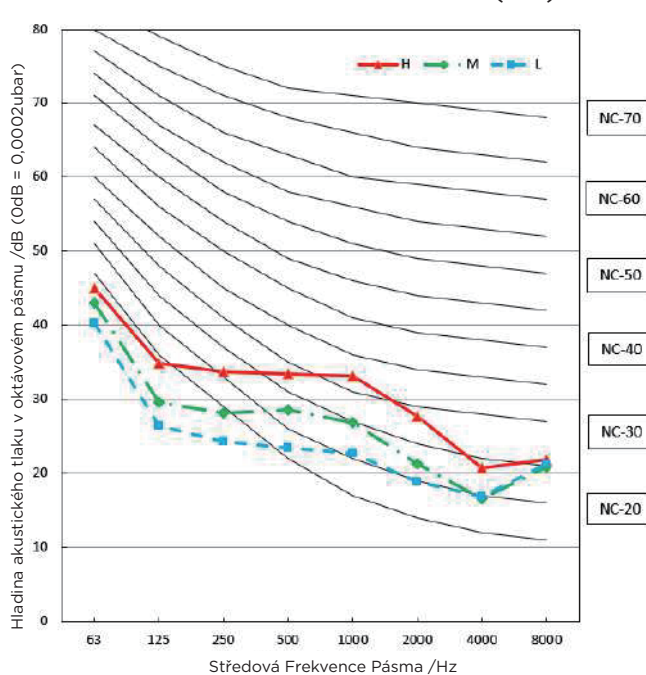
MSAGBU-12HRDN8-QRDOGW



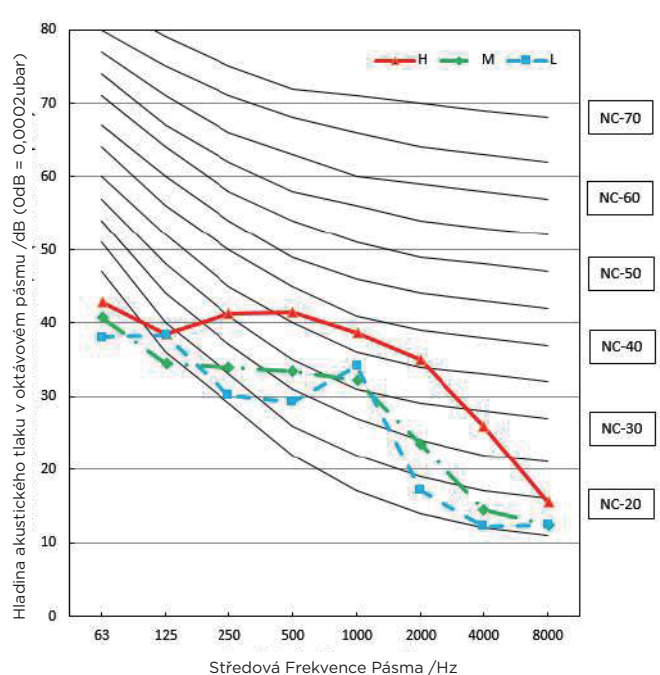
MSAGBU-12HRFNX-QRDOGW



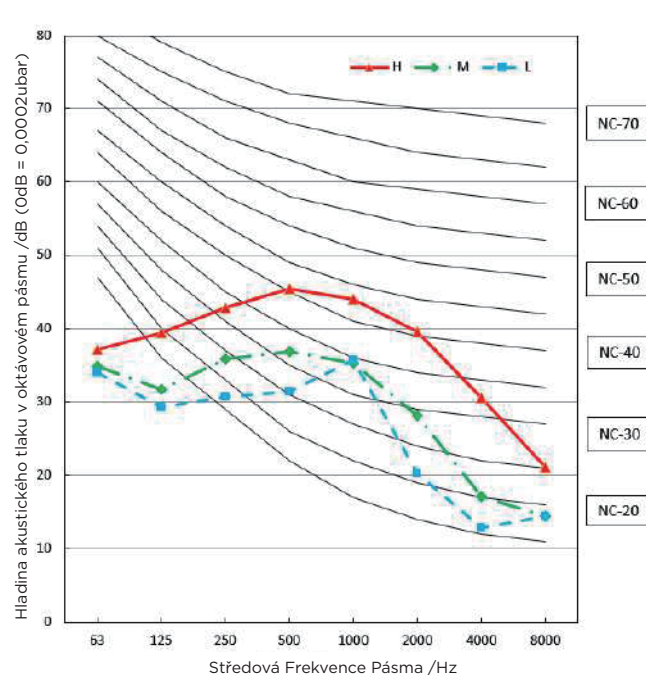
MSAGBU-12HRFN8-QRD1GW(GA)



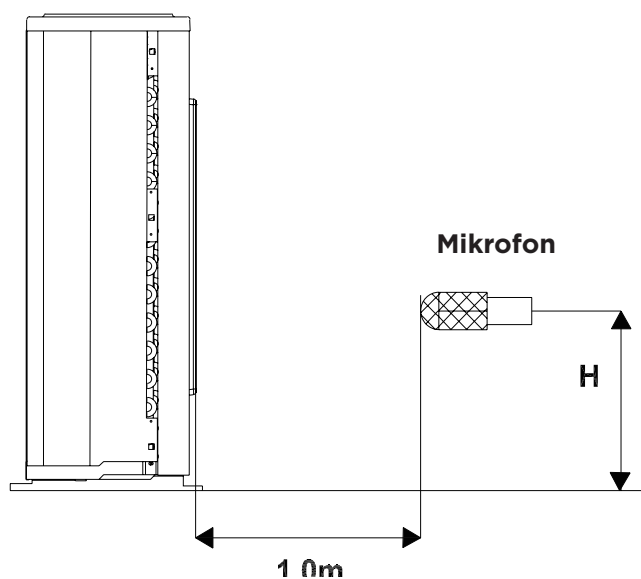
MSAGCU-18HRFNX-QRDOGW



MSAGDU-24HRFN8-QRDOGW



8.2 Venkovní Jednotka

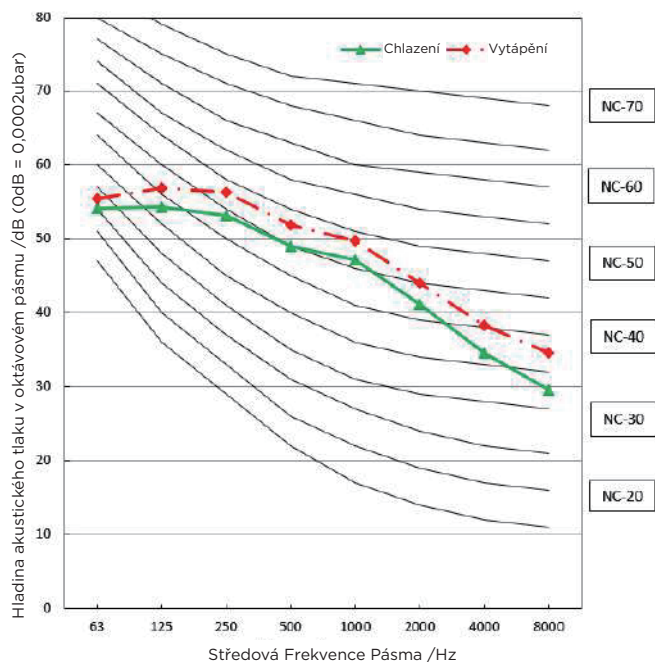


Poznámka: $V = 0,5 \times$ výška venkovní jednotky

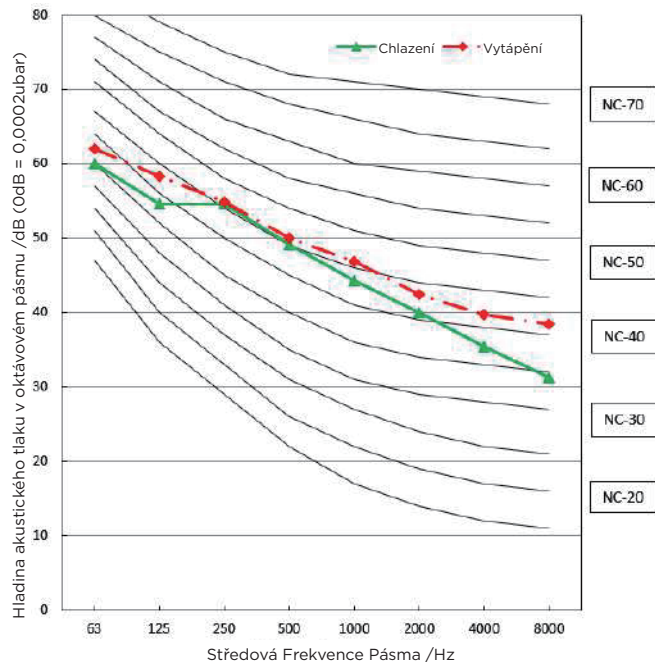
Poznámky:

- Zvuk měřen ve vzdálenosti 1,0 m od středu jednotky.
- Údaje jsou platné za podmínek volného pole
- Data jsou platná za nominálních provozních podmínek
- Referenční akustický tlak $OdB=20\mu Pa$
- Hladina zvuku se bude lišit v závislosti na uspořádání činitelů, jako je konstrukce (koeficient akustické absorpce) konkrétní místnosti, ve které je zařízení instalováno.
- Předpokládá se, že provozní podmínky jsou standardní.

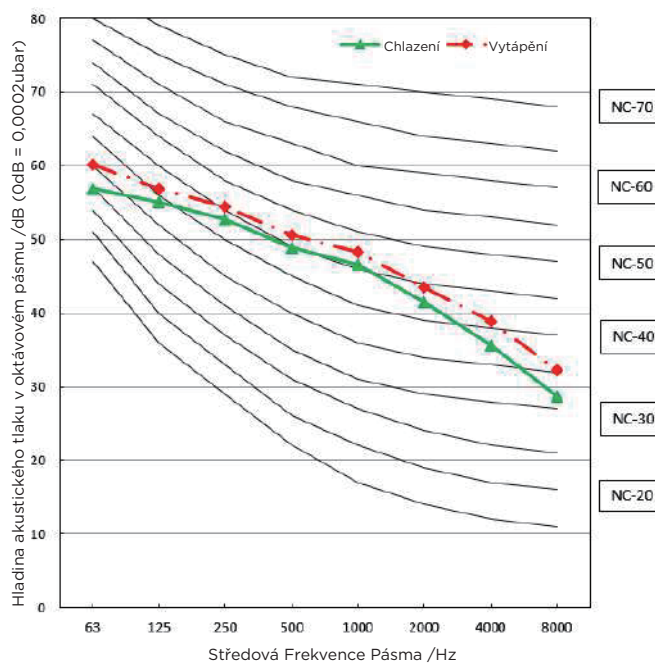
MOX102-09HFN8-QRD0GW



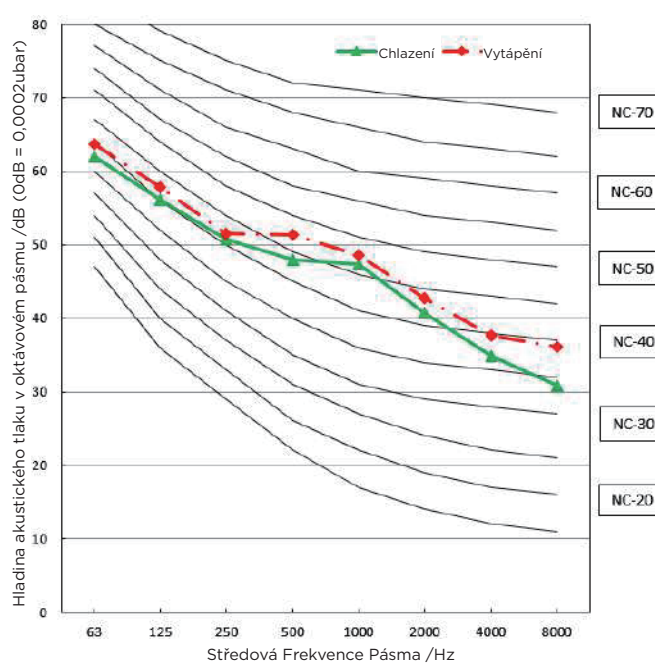
MOX201-09HFN8-QRD1GW



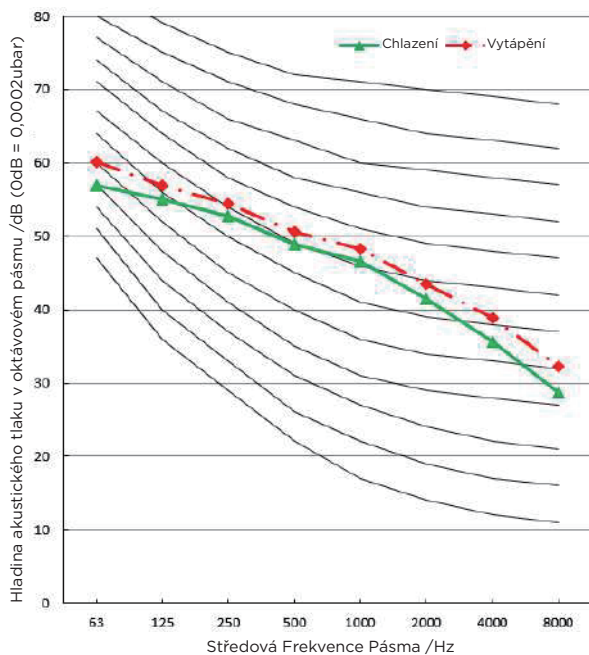
MOX201-09HFN8-QRD6GW



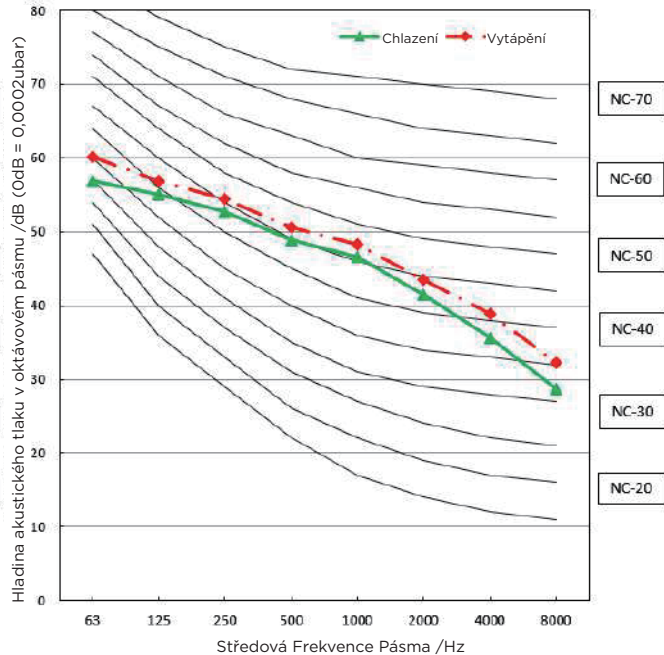
MOX230-09HFN8-QRD6GW



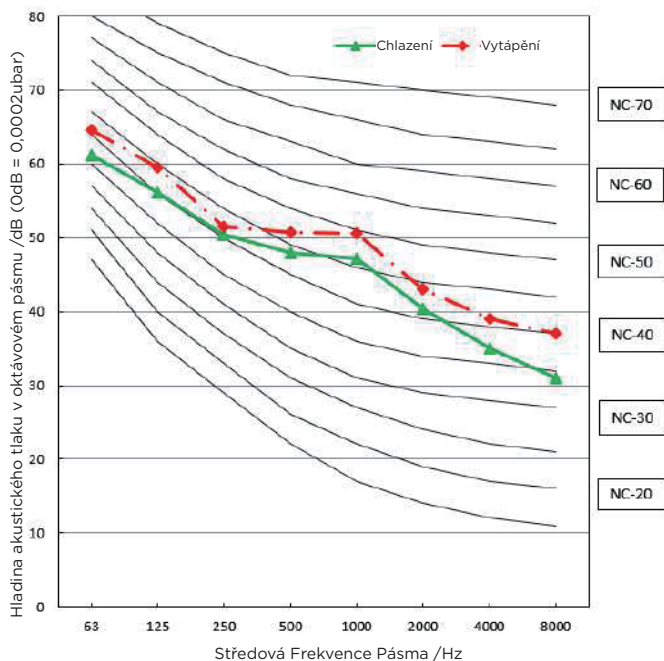
MOX133-09HFN8-QRDOGW



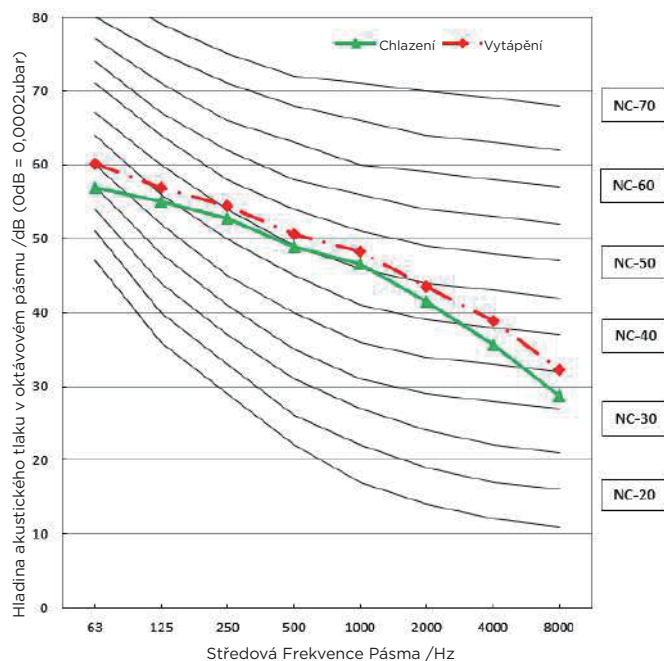
MOX201-12HFN8-QRD6GW



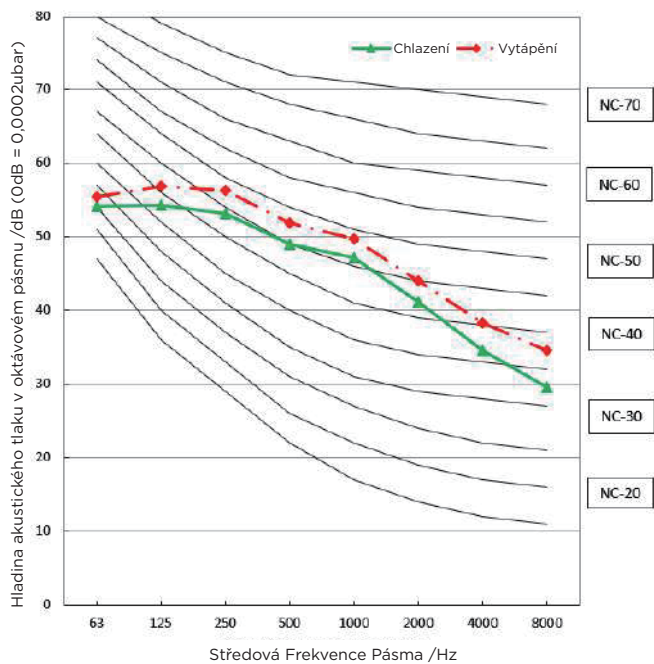
MOX230-12HFN8-QRD6GW



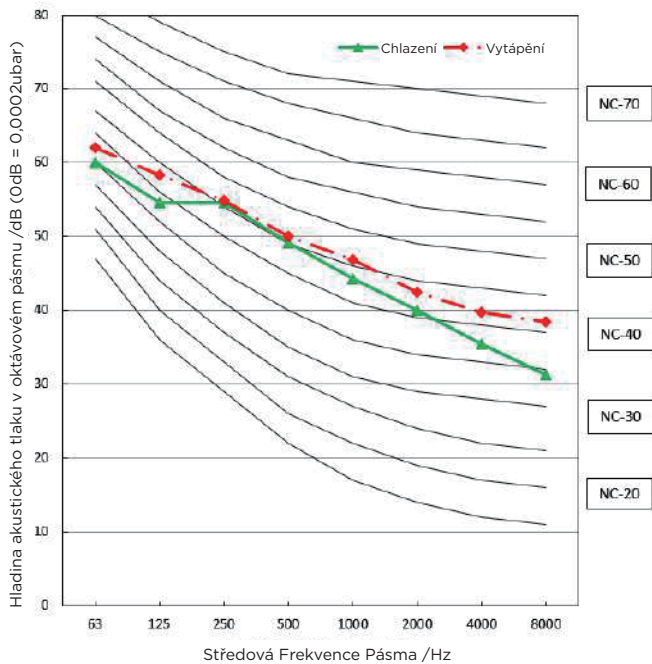
MOX133-12HFN8-QRDOGW



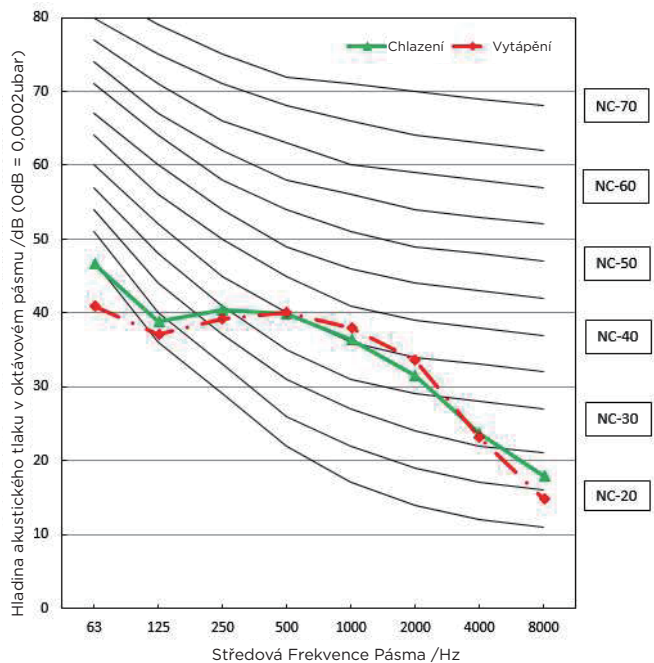
MOX102-12HFN8-QRD0GW



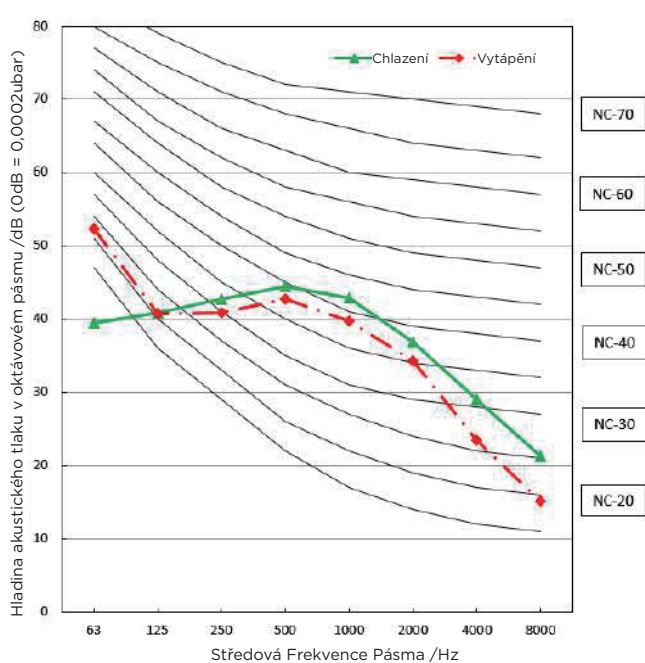
MOX201-12HFN8-QRD1GW



MOX301-18HFN8-QRD0GW



MOX401-24HFN8-QRD0GW



9. Elektrické Charakteristiky

Model	Vnitřní jednotka			Zdroj napájení		IFM	
	Fáze	Hz	Napětí	MCA	MOP	kW	FLA
MSAGAU-09HRFNX-QRDOGW	1	50	220-240 min:198 max:264	--	--	0,02	0,6
MSAGBU-09HRFN8-QRD1GW(GA)				--	--	0,013	0,047
MSAGAU-09HRDN8-QRDOGW						0,020	0,203
MSAGBU-12HRFNX-QRDOGW				--	--	0,013	0,047
MSAGBU-12HRFN8-QRD1GW(GA)				--	--	0,013	0,047
MSAGBU-12HRDN8-QRDOGW						0,020	0,203
MSAGCU-18HRFNX-QRDOGW				--	--	0,03	0,11
MSAGDU-24HRFN8-QRDOGW				--	--	0,058	0,206

Model	Venkovní jednotka			Zdroj napájení		Kompresor		OFM		
	Fáze	Hz	Napětí	MCA	MOP	MSC	RLA	Množství	kW	FLA
MOX102-09HFN8-QRDOGW	1	50	220-240 min:198 max:264	8,1	13,8	/	5,65	1	0,02	0,475
MOX201-09HFN8-QRD1GW				7,6	12,9	/	5,3	1	0,034	0,89
MOX201-09HFN8-QRD6GW				6,75	11,4	/	4,65	1	0,034	0,89
MOX230-09HFN8-QRD6GW				6,75	11,4	/	4,65	1	0,034	0,89
MOX133-09HFN8-QRDOGW				8,16	13,8	/	5,65	1	0,034	0,89
MOX102-12HFN8-QRDOGW				7,6	13,2	/	5,65	1	0,02	0,475
MOX201-12HFN8-QRD1GW				7,6	12,9	/	5,3	1	0,034	0,89
MOX201-12HFN8-QRD6GW				6,75	11,4	/	4,65	1	0,034	0,89
MOX230-12HFN8-QRD6GW				6,75	11,4	/	4,65	1	0,034	0,89
MOX133-12HFN8-QRDOGW				8,16	13,8	/	5,65	1	0,034	0,89
MOX301-18HFN8-QRDOGW				10,4	17,9	/	7,5	1	0,034	0,89
MOX401-24HFN8-QRDOGW				12,8	22,3	/	9,45	1	0,08	0,82

Poznámky:

MCA: Minimální Ampér Obvodu (A)

MOP: Maximální jmenovité nadproudové ochranné zařízení

MSC: Maximální startovací proud

RLA: Jmenovité Zatížení V Ampérech (A)

IFM: Motor Vnitřního Ventilátoru

OFM: Motor Venkovního Ventilátoru

FLA: Ampéry Při Plném Zatížení (A)

Vlastnosti Produktu

Obsah

1. Provozní Režimy a Funkce	77
1.1 Zkratka	77
1.2 Bezpečnostní Prvky	77
1.3 Funkce Display (Displeje)	77
1.4 Režim Fan (Ventilátoru).....	77
1.5 Režim Cooling (Chlazení)	78
1.6 Režim Heating (vytápění) (jednotky tepelného čerpadla).....	79
1.7 Auto (Automatický) režim.....	80
1.8 Režim Drying (Sušení)	80
1.9 Funkce Forced operation (Nuceného provozu)	80
1.10 Funkce Timer (Časovače)	81
1.11 Funkce Sleep (Spánku)	81
1.12 Follow me (Následujte mě).....	81
1.13 Funkce Auto-Restart (Automatického Restartu).....	81
1,14 8°C Topení.....	81
1.15 Silence (Ticho)	81
1.16 Funkce ECO	81
1.17 Funkce řízení spotřeby elektrické energie.....	82
1.18 Funkce Breeze Away (Breeze pryč)	82
1.19 Funkce Active Clean (Aktivní čištění)	82
1.20 Bezdrátové Ovládání (Volitelné)	82



Obsah

2. Funkce Dálkového Ovladače	83
2.1 Infračervený Bezdrátový Dálkový Ovladač	83

1. Provozní Režimy a Funkce

1.1 Zkratka

Zkratky jednotkových prvků

Zkratka	Živel
T1	Vnitřní pokojová teplota
T2	Teplota spirály výparníku
T3	Teplota spirály kondenzátoru
T4	Venkovní okolní teplota
Tsc	Upravená teplota nastavení
TP	Výstupní teplota kompresoru

1.2 Bezpečnostní Prvky

Třiminutové zpoždění kompresoru při restartu

Funkce kompresoru jsou zpožděny až o deset sekund při prvním spuštění jednotky a až o tři minuty při následném restartu jednotky.

Automatické vypnutí na základě výstupní teploty

Pokud výstupní teplota kompresoru po určitou dobu překročí určitou úroveň, kompresor přestane fungovat.

Automatické vypnutí na základě rychlosti ventilátoru

Pokud se otáčky vnitřního ventilátoru zaregistrují pod 200ot./min nebo nad 2100ot./min. po delší dobu, jednotka přestane fungovat a na vnitřní jednotce se zobrazí odpovídající chybový kód.

Ochrana modulu měniče

Invertorový modul má automatický vypínací mechanismus na základě proudu, napětí a teploty jednotky.

Pokud dojde k automatickému vypnutí, zobrazí se na vnitřní jednotce odpovídající chybový kód a jednotka přestane fungovat.

Zpožděný provoz vnitřního ventilátoru

- Když se jednotka spustí, žaluzie se automaticky aktivuje a vnitřní ventilátor se spustí po určité době nastavení nebo když je žaluzie na svém místě.
- Pokud je jednotka v režimu topení, vnitřní ventilátor je regulován funkcí proti studenému větru.

Předeřív kompresoru

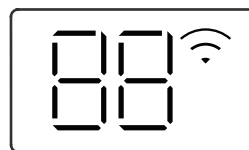
Předeřívání se automaticky aktivuje, když je T4 nižší než nastavená teplota.

Redundance senzoru a automatické vypínání

- Pokud dojde k poruše jednoho teplotního čidla, klimatizace pokračuje v provozu a zobrazí odpovídající chybový kód, což umožňuje nouzové použití.
- Pokud dojde k poruše více než jednoho teplotního senzoru, klimatizace přestane fungovat.

1.3 Funkce Display (Zobrazení)

Funkce zobrazení jednotky



Funkce	Zobrazení
Teplota	Nastavte hodnotu teploty
Temperature (Teplota) (fan (ventilátor) a režim Drying (Sušení))	Pokojeová teplota:
Aktivace Timer ON (Časovač ZAPNUTÝ), Fresh (Čerstvý), Swing (Houpačka), Turbo nebo Silent (Tichý)	00 (3s)
Zrušení Timer OFF (Časovač VYPNUTÍ), Fresh (Čerstvý), Swing (Houpačka), Turbo nebo Silent (Tichý)	0F (3s)
Defrost (Odmrazování)	dF
Active Clean (Aktivní Čištění)	CL
Zahřívání při pokojové teplotě pod 8°C	FP
Ovládání WiFi (k dispozici pouze u vybraných jednotek)	WiFi symbol

1.4 Režim Fan (Ventilátoru)

Když je aktivován režim fan (ventilátoru):

- Venkovní ventilátor a kompresor přestanou fungovat.
- Ovládání teploty je deaktivováno a zobrazuje se vnitřní pokojová teplota.
- Rychlost vnitřního ventilátoru lze nastavit na 1%-100% nebo automaticky.
- Provoz žaluzií je stejný jako v režimu cooling (chlazení).
- Auto ventilátor: V režimu fan-only (pouze s ventilátorem) AC funguje stejně jako automatický ventilátor v režimu cooling (chlazení) s teplotou nastavenou na 24 °C. (Tsc = 24 °C)

1.5 Režim Cooling (Chlazení)

1.5.1 Ovládání Kompresoru

Dosáhněte nastavené teploty:

1) Když kompresor běží nepřetržitě po dobu 120 minut.

- Pokud jsou splněny následující podmínky, kompresor přestane fungovat.
 - Vypočítaná frekvence (f_b) je menší než minimální mezní frekvence (F_{minC}).
 - Kompresor běží na F_{minC} déle než 10 minut
 - T_1 je nižší nebo roven ($T_{sc}-CDIFTEMP-0,5\text{ }^{\circ}\text{C}$)

Poznámka: CDIFTEMP je parametr nastavení EEPROM. Obvykle jsou 2°C .

2) Když kompresor běží nepřetržitě déle než 120 minut.

- Pokud jsou splněny následující podmínky, kompresor přestane fungovat.
 - Vypočítaná frekvence (f_b) je menší než minimální mezní frekvence (F_{minC}).
 - Kompresor běží na F_{minC} déle než 10 minut.
 - T_1 je nižší nebo roven ($T_{sc}-CDIFTEMP$).

Poznámka: CDIFTEMP je parametr nastavení EEPROM. Obvykle jsou 2°C .

3) Pokud je splněna jedna z následujících podmínek, neposuzovat ochrannou dobu.

- Provozní frekvence kompresoru (f_r) je vyšší než zkušební frekvence ($TestFre$).
- Frekvence chodu kompresoru je rovna testovací frekvenci, T_4 je více než 15°C nebo chyba T_4 .
- Změňte nastavení teploty.
- Zapnutí/vypnutí funkce Turbo nebo sleep (spánku)
- Dochází k vypnutí různého omezení frekvence.

1.5.2 Ovládání Vnitřního Ventilátoru

1) V režimu cooling (chlazení) běží vnitřní ventilátor nepřetržitě. Otáčky ventilátoru lze nastavit na 1%-100% nebo auto.

2) Auto fan (Automatický ventilátor)

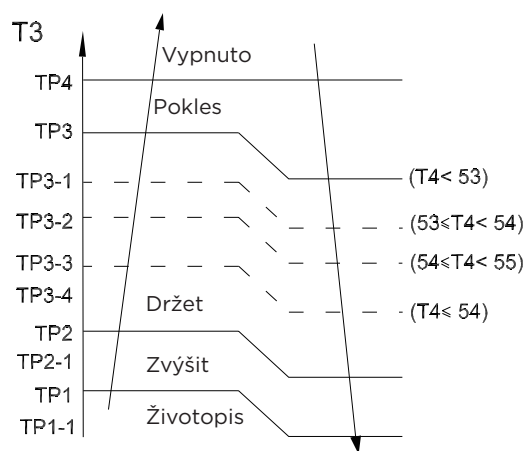
- Sestupová křivka
 - Když je T_1-T_{sc} nižší nebo roven $3,5\text{ }^{\circ}\text{C}$, rychlost ventilátoru se sníží na 80 %;
 - Když je T_1-T_{sc} nižší nebo roven 1°C , rychlost ventilátoru se sníží na 60%;
 - Když je T_1-T_{sc} nižší nebo roven $0,5^{\circ}\text{C}$, rychlost ventilátoru se sníží na 40%;
 - Když je T_1-T_{sc} nižší nebo roven 0°C , rychlost ventilátoru se sníží na 20%;
 - Když je T_1-T_{sc} nižší nebo roven $-0,5\text{ }^{\circ}\text{C}$, rychlost ventilátoru se sníží na 1 %.
- Vzestupová křivka
 - Když je T_1-T_{sc} vyšší než $0\text{ }^{\circ}\text{C}$, rychlost ventilátoru se zvýší na 20 %;
 - Když je T_1-T_{sc} vyšší než $0,5^{\circ}\text{C}$, rychlost ventilátoru se zvýší na 40%;

- Když je T_1-T_{sc} vyšší než 1°C , rychlost ventilátoru se zvýší na 60%;
- Když je T_1-T_{sc} vyšší než $1,5^{\circ}\text{C}$, rychlost ventilátoru se zvýší na 80%;
- Když je T_1-T_{sc} vyšší než $4\text{ }^{\circ}\text{C}$, rychlost ventilátoru se zvýší na 100 %.

1.5.3 Ovládání Venkovního Ventilátoru

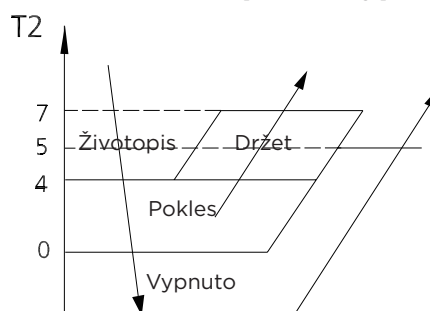
- Venkovní jednotka bude pracovat s různými otáčkami ventilátoru podle T_4 a frekvence chodu kompresoru.
- U různých venkovních jednotek jsou otáčky ventilátoru různé.

1.5.4 Ochrana Proti Teplotě Kondenzátoru



Když teplota kondenzátoru překročí nakonfigurovanou hodnotu, kompresor přestane fungovat.

1.5.5 Ochrana Proti Teplotě Výparníku



- Vypnuto: Kompresor se zastaví.
- Pokles: Snižte frekvenci běhu na nižší úroveň za 1 minutu.
- Držet: Udržujte aktuální frekvenci.
- Životopis: Bez omezení frekvence.

1.6 Režim Heating (Vytápění) (jednotky tepelného čerpadla)

1.6.1 Ovládání Kompresoru

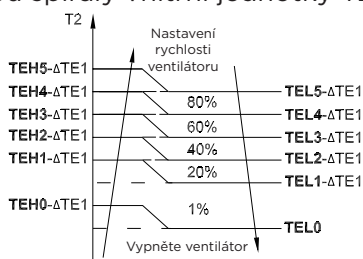
- 1) Dosáhnete nastavené teploty
 - Pokud jsou splněny následující podmínky, kompresor přestane fungovat.
 - Vypočtená frekvence (fb) je menší než minimální mezní frekvence (FminH).
 - Kompresor běží při FminH déle než 10 minut.
 - T1 je vyšší nebo roven Tsc+ HDIFTEMP2.

Poznámka: HDIFTEMP2 je parametr nastavení EEPROM. Obvykle jsou 2°C.

- Pokud je splněna jedna z následujících podmínek, neposuzujte ochrannou dobu.
 - Provozní frekvence kompresoru (fr) je vyšší než zkušební frekvence (TestFre).
 - Když je frekvence chodu kompresoru rovna testovací frekvenci, T4 je více než 15°C nebo je chyba T4.
 - Změňte nastavení teploty.
 - on/off (zapnutí/vypnutí) funkce Turbo nebo sleep (spánku).
- 2) Když je proud vyšší než předdefinovaná bezpečná hodnota, aktivuje se přepěťová ochrana, která způsobí zastavení provozu kompresoru.

1.6.2 Ovládání vnitřního ventilátoru:

- 1) V režimu heating (vytápění) běží vnitřní ventilátor nepřetržitě. Otáčky ventilátoru lze nastavit na 1%-100% nebo ztlumit. A přednost má funkce proti studenému větru.
 - Funkce Anti-cold air (proti studenému vzduchu)
 - Vnitřní ventilátor je řízen vnitřní teplotou T1 a teplotou spirály vnitřní jednotky T2.



$T1 \geq 19^{\circ}\text{C} (66,2^{\circ}\text{F})$	ATE1=0
$15^{\circ}\text{C} (59^{\circ}\text{F}) \leq T1 < 19^{\circ}\text{C} (66,2^{\circ}\text{F})$	$\Delta\text{TE1} = 19^{\circ}\text{C} - T1 (34,2^{\circ}\text{F} - T1)$
$T1 < 15^{\circ}\text{C} (59^{\circ}\text{F})$	ATE1=4°C (7,2°F)

2) Auto fan (Automatický ventilátor)

- Vzestupová křivka
 - Když je T1-Tsc vyšší než -1,5 °C, rychlost ventilátoru se sníží na 80 %;
 - Když je T1-Tsc vyšší než 0°C, rychlost ventilátoru se sníží na 60%;
 - Když je T1-Tsc vyšší než 0,5°C, rychlost ventilátoru se sníží na 40%;

- Když je T1-Tsc vyšší než 1 °C, rychlost ventilátoru se sníží na 20 %.
- Sestupová křivka
 - Když je T1-Tsc nižší nebo roven 0,5 °C, rychlost ventilátoru se zvýší na 20 %;
 - Když je T1-Tsc nižší nebo roven 0°C, rychlost ventilátoru se zvýší na 60%;
 - Když je T1-Tsc nižší nebo roven -1,5°C, rychlost ventilátoru se zvýší na 80%;
 - Když je T1-Tsc nižší nebo roven -3 °C, rychlost ventilátoru se zvýší na 100 %.

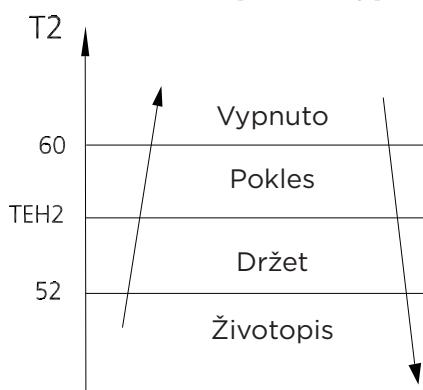
1.6.3 Ovládání Venkovního Ventilátoru:

- Venkovní jednotka bude pracovat s různými otáčkami ventilátoru podle T4 a frekvence chodu kompresoru.
- U různých venkovních jednotek jsou otáčky ventilátoru různé.

1.6.4 Režim Defrosting (Odmrazování)

- Jednotka přejde do režimu defrosting (odmrazování) podle změn hodnoty teploty T3, T4 a také doby chodu kompresoru.
- V režimu defrosting (odmrazování) kompresor pokračuje v chodu, vnitřní a venkovní motor se zastaví, rozsvítí se kontrolka odmrazování vnitřní jednotky a zobrazí se symbol „**df**“.
- Pokud je splněna některá z následujících podmínek, odmrazování skončí a stroj se přepne do normálního režimu heating (vytápění):
 - T3 stoupá nad TCDE1°C.
 - T3 udržovaný nad TCDE2°C po dobu 80 sekund.
 - Jednotka běží nepřetržitě 15 minut v režimu odmrazování.
- Pokud je T3 nižší než -3 °C a doba chodu kompresoru je delší než 120 minut, Pokud je splněna některá z následujících podmínek, odmrazování se ukončí a stroj se přepne do normálního režimu heating (vytápění):
 - T3 stoupá nad TCDE1+4°C.
 - T3 udržovaný nad TCDE2+4°C po dobu 80 sekund.
 - Jednotka běží nepřetržitě 15 minut v režimu odmrazování.
- Pokud je T4 nižší nebo roven -22 °C a doba chodu kompresoru je delší než TIMING_DEFROST_TIME (NAČASOVÁNÍ_ČAS_ROZMRAZOVÁNÍ), je splněna některá z následujících podmínek, odmrazování se ukončí a stroj se přepne do normálního režimu vytápění:
 - Jednotka běží nepřetržitě 10 minut v režimu odmrazování.
 - T3 stoupá nad 10°C.

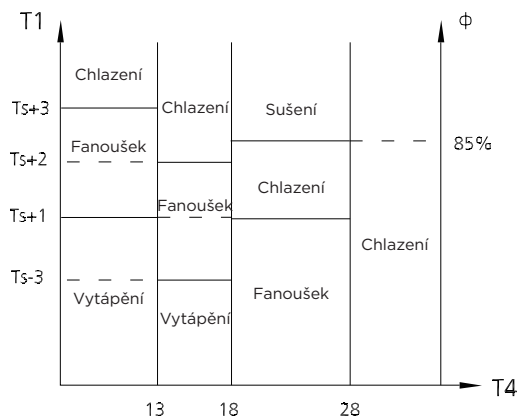
1.6.5 Ochrana Proti Teplotě Výparníku



- Vypnuto: Kompresor se zastaví.
- Pokles: Snižte frekvenci chodu na nižší úroveň každých 20 sekund.
- Držet: Udržujte aktuální frekvenci.
- Životopis: Bez omezení frekvence.

1.7 Auto-mode (Automatický režim)

- Tento režim lze zvolit pomocí dálkového ovladače a teplotu nastavení lze měnit v rozmezí 16°C~30°C.
- V automatickém režimu stroj volí režim cooling (chlazení), heating (vytápění), auto-drying (automatický sušení) nebo fan-only (pouze ventilátor) na základě T1, Ts, T4 a relativní vlhkosti.



- Pokud se nastavení teploty změní, stroj zvolí novou provozní funkci.

1.8 Režim Drying (Sušení)

- V režimu drying (sušení) AC funguje stejně jako automatický ventilátor v režimu cooling (chlazení).
- Všechny ochrany jsou aktivovány a fungují stejně jako v režimu cooling (chlazení).
- Ochrana Proti Nízké Pokojové Teplotě: Pokud je pokojová teplota nižší než 10°C, kompresor se zastaví a obnoví se až poté, co pokojová teplota překročí 12°C.

1.9 Funkce Nuceného provozu

- Režim Forced cooling (Nuceného chlazení): Kompresor a venkovní ventilátor nadále běží (pevně na jmenovité frekvenci) a vnitřní ventilátor běží na jmenovité otáčky. Po 30 minutách provozu se klimatizace přepne do automatického režimu s přednastavenou teplotou 24 °C.
- Forced auto (Vynucený automatický) režim: Forced auto (Vynucený automatický) režim funguje stejně jako normální automatický režim s přednastavenou teplotou 24 °C.
- Jednotka opustí nucený provoz, když obdrží následující signály:
 - Zapnout
 - Vypnout
 - Časovač zapnutý
 - Časovač vypnutí
 - Režim Sleep (spánku)
 - Follow me (Následuj mě)
 - Změny v:
 - režimu
 - rychlost ventilátoru
 - nastavení teploty
- Režim Forced defrosting (Nuceného odmrazování):
 - Pro vstup do tohoto režimu stiskněte tlačítko AUTO/COOL (AUTOMATICKÝ/CHLADNÝ) nepřetržitě po dobu 5 sekund v režimu orced cooling (nuceného chlazení).
 - Vnitřní ventilátor se zastaví, rozsvítí se kontrolka odmrazování.
 - Ukončete tento režim a vypněte jednotku, když:
 - ukončete normální odmrazování
 - vypnout pomocí RC
 - Stiskněte znovu tlačítko AUTO/COOL (AUTOMATICKÝ/CHLADNÝ) nepřetržitě po dobu 5 sekund

1.10 Funkce Timer (Časovače)

- Časový rozsah je 24 hodin.
- Časovač zapnutý. Po dosažení nastaveného času se stroj automaticky zapne.
- Časovač vypnutý. Po dosažení nastaveného času se stroj automaticky vypne.
- Časovač zapnutí/vypnutí. Stroj se automaticky zapne při dosažení nastaveného času „zapnutí“ a poté se automaticky vypne, když dosáhne nastaveného času „vypnutí“.
- Časovač vypnutí/zapnutí. Stroj se automaticky vypne po dosažení nastaveného času „vypnutí“ a poté se automaticky zapne po dosažení nastaveného času „zapnutí“.
- Funkce časovače nezmění provozní režim střídavého proudu. Předpokládáme, že AC je nyní vypnuto, po nastavení funkce „timer off (časovač zapnutí/vypnutí)“ se nespustí. A když dosáhnete nastaveného času, LED časovače zhasne a režim provozu AC se nezmění.
- Čas tuhnutí je relativní čas.
- AC ukončí funkci časovače, pokud dojde k poruše

1.11 Funkce Sleep (Spánku)

- Funkce sleep (spánku) je k dispozici v režimu cooling (chlazení), heating (vytápění) nebo auto (automatický).
- Provozní proces pro režim sleep (spánku) je následující:
 - Při chlazení se teplota každou hodinu zvýší o 1 °C (ne vyšší než 30 °C). Po 2 hodinách se teplota přestane zvyšovat a vnitřní ventilátor se nastaví na nízké otáčky.
 - Při zahřívání se teplota každou hodinu snižuje o 1 °C (ne nižší než 16 °C). Po 2 hodinách se teplota přestane snižovat a vnitřní ventilátor je pevně nastaven na nízkou rychlost. Přednost má funkce proti studenému větru.
- Provozní doba pro režim spánku je 8 hodin, poté jednotka tento režim opustí.
- V tomto režimu je k dispozici nastavení časovače.

1.12 Follow me (Následujte mě)

- Pokud na dálkovém ovladači stisknete „Follow me (Následujte mě)“, vnitřní jednotka pípne. To znamená, že je aktivní funkce follow me (následujte mě).
- Jakmile je dálkové ovládání aktivní, vysílá signál každé 3 minuty bez pípnutí. Jednotka automaticky nastaví teplotu podle měření z dálkového ovladače.
- Jednotka změní režim pouze v případě, že to vyžadují informace z dálkového ovládání, nikoli z nastavení teploty jednotky.
- Pokud jednotka nepřijme signál po dobu 7 minut nebo stisknete „Follow Me (Následujte

Mě)“, funkce se vypne. Jednotka reguluje teplotu na základě vlastního čidla a nastavení.

1.13 Funkce Auto-Restart (Automatický Restart)

- Vnitřní jednotka má modul automatického restartu, který umožňuje automatické restartování jednotky. Modul automaticky uloží aktuální nastavení a v případě náhlého výpadku napájení je automaticky obnoví do 3 minut po obnovení napájení.
- Pokud dojde k výpadku proudu za chodu jednotky, kompresor se spustí 3 minuty po restartu jednotky. Pokud byla jednotka vypnutá již před výpadkem proudu, jednotka je v pohotovostním režimu.

1.14 8°C Heating (Vytápění)

V režimu heating (vytápění) lze teplotu nastavit až na 8 °C, čímž se zabrání zamrznutí vnitřního prostoru, pokud není obsazený během silného chladného počasí.

1.15 Silence (Ticho)

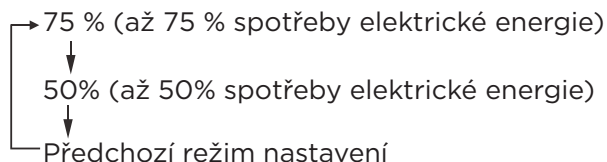
Stisknutím tlačítka „Silence (Ticho)“ na dálkovém ovladači aktivujete funkci SILENCE (TICHO). Když je tato funkce aktivní, vnitřní jednotka poběží slabým vánkem (otáčky ventilátoru 1 %), což snižuje hluk na nejnižší možnou úroveň.

1.16 Funkce ECO

- Používá se ke vstupu do energeticky úsporného režimu.
 - V režimu chlazení stisknete tlačítko ECO, dálkový ovladač automaticky nastaví teplotu na 24°C, rychlost ventilátoru na Auto pro úsporu energie (ale pouze v případě, že je nastavená teplota nižší než 24°C). Pokud je nastavená teplota více než 24°C a 30°C, stisknete tlačítko ECO, rychlost ventilátoru se změní na Auto, nastavená teplota zůstane nezměněna.
- Když AC přijme signály, jako je switch off (vypnutí), Turbo provoz, Silence (Ticho) provoz, Self clean (Samočisticí) provoz, Forced cooling (Nucené chlazení) provoz, nastavení režimu, Režim Sleeping (Spánku) nebo úprava nastavené teploty na méně než 24 °C, režim ECO se ukončí.
- Doba provozu v režimu ECO je 8 hodin. Po 8 hodinách AC opustí tento režim.
- Pokud dojde k poruše některého teplotního senzoru, AC opustí režim ECO.
- Vnitřní ventilátor poběží s automatickým ventilátorem, když vstoupíte do režimu ECO. Nastavení teploty a nastavení rychlosti ventilátoru lze změnit pomocí signálu dálkového ovladače.

1.17 Funkce řízení spotřeby elektrické energie

Stisknutím tlačítka „Gear“ na dálkovém ovladači vstoupíte do úsporného režimu v následujícím pořadí:



Vypněte jednotku nebo aktivujte ECO, režim sleep (spánku), Super cool (Super chlazení), Silence (tichý) nebo funkce self clean (samočištění) tuto funkci ukončí.

1.18 Funkce Breeze Away (Breeze pryč)

- Tato funkce zabraňuje přímému proudění vzduchu foukajícímu na tělo a dává vám pocit, že si dopřáváte hedvábný chlad.
- POZNÁMKA: Tato funkce je dostupná v režimu cooling (chlazení), režimu fan-only (pouze ventilátoru) a režimu drying (sušení).

1.19 Funkce Active Clean (Aktivní čištění)

- Technologie Aktivní čistící odstraňuje prach, plísně a mastnotu, které mohou způsobovat zápach, když ulpí na výměníku tepla, a to tak, že automaticky zmrazí a poté rychle rozmrazí námrazu. Vnitřní větrné kolo pak pokračuje v provozu, aby vysušilo výparník, čímž zabrání růstu plísní a udržuje vnitřek čistý.
- Když je tato funkce zapnutá, na displeji vnitřní jednotky se objeví “CL”, po 20 až 45 minutách se jednotka automaticky vypne a zruší funkci Active Clean.

1.20 Bezdrátové Ovládání (Volitelné)

- Bezdrátové ovládání umožňuje ovládat klimatizační zařízení pomocí mobilního telefonu a bezdrátového připojení.
- Pro přístup k zařízení USB musí výměna a údržbu provádět odborný personál.

2. Funkce Dálkového Ovladače

2.1 Infračervený Bezdrátový Dálkový Ovladač

2.1.1. RG10A(B2S)/BGEF (Standardní)

Specifikace Dálkového Ovladače

Modelu	RG10A(B2S)/BGEF
Jmenovité Napětí	3,0 V (suché baterie R03/LR03×2)
Dosahování Vzdálenost	8m
Rozsah Teplot Prostředí	-5°C~60°C(23°F~140°F)

Tlačítka a funkce

① ON/OFF (ZAPNUTO/ VYPNUTO)

Zapne nebo vypne jednotku.

Upravit ^

Zvyšuje teplotu v krocích po 1°C (1°F). Max.

Teplota je 30 °C (86 °F).

Tlačítka SET (SOUBOR)

Prochází operací

funguje následovně:

Fresh (Čerstvý)(☺) → Sleep

(Spánku)(☺) → Follow Me

(Následuj Mě)(Δ) → AP mode

(Režim AP)(📶) → Fresh

(Čerstvý)...

Vybraný symbol začne na displeji blikat, stisknutím tlačítka OK jej potvrďte.

Upravit v

Snižuje teplotu v krocích po

1°C (1°F). Minimální teplota

klimatizace je 16 °C (60°F).

POZNÁMKA: Současným

stisknutím a podržením tlačítek

^ a v po dobu 3 sekund se bude

střídat zobrazení teploty mezi

stupnicí °C a °F.

TLAČÍTKO FAN SPEED (RYCHLOSTI VENTILÁTORU)

Volí rychlosti ventilátoru v

následujícím pořadí: AU → 20% →

40% → 60% → 80% → 100%.

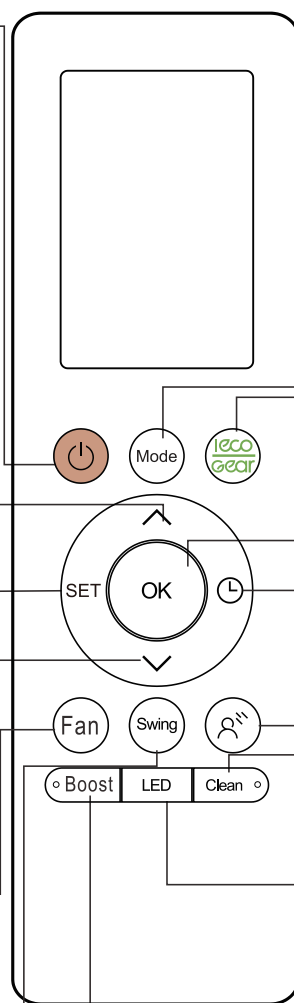
Stiskněte tlačítka Adjust ^ nebo

v pro zvýšení/snížení rychlosti

ventilátoru v krocích po 1%.

Tlačítka SWING (HOUPAČKA)

Spouští a zastavuje pohyb lamel.



Tlačítka MODE (REŽIMU)

Prochází následujícími provozními režimy: **AUTO (AUTOMATICKÝ)**

→ **COOL (CHLADNÝ)** → **DRY (SUCHÝ)** → **HEAT (TEPLO)** → **FAN (VENTILÁTOR)**

Tlačítka ECO/GEAR

Stisknutím tohoto tlačítka přejdete do úsporného režimu v následujícím pořadí: ECO → GEAR(75%) → GEAR(50%) → Předchozí režim nastavení → ECO.....

Tlačítka OK

Slouží k potvrzení vybraných funkcí

Tlačítka TIMER (ČASOVAC)

Nastavení časovače pro zapnutí nebo vypnutí jednotky.

Tlačítka Breeze Away (Breeze pryč)

Díky této funkci nedochází k přímému proudění vzduchu na tělo a Vy si tak můžete dopřát hedvábný chlad.

POZNÁMKA: Tato funkce je dostupná pouze v režimu cooling (chlazení).

Tlačítka Clean (Čištění)

Tato funkce se používá k čištění výparníku klimatizace, aby se zabránilo námraze.

LED tlačítka

Zapíná a vypíná LED displej vnitřní jednotky a bzučák klimatizace, což vytváří příjemné a tiché prostředí.

POZNÁMKA: Podržte toto tlačítka po dobu pěti sekund, chcete-li přepínat zobrazení teploty vnitřní jednotky mezi nastavenou teplotou a pokojovou teplotou.

TLAČÍTKO Boost (Zesílení)

Umožňuje dosáhnout nastavené teploty v co nejkratším čase.

Vzdálené Indikátory Lcd Obrazovky

Ukazatel přenosu

Rozsvítí se, když dálkové ovládání vyšle signál do vnitřní jednotky

ON

Zobrazení TIMER ON (ČASOVAČ ZAPNUTÝ)

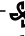
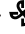




OFF

Zobrazení TIMER OFF (VYPNUTÝ ČASOVAČ)

Zobrazení funkce Silence (Ticho)

Zobrazení Fan speed (Rychlosti ventilátoru)








Zobrazuje vybrané otáčky ventilátoru:

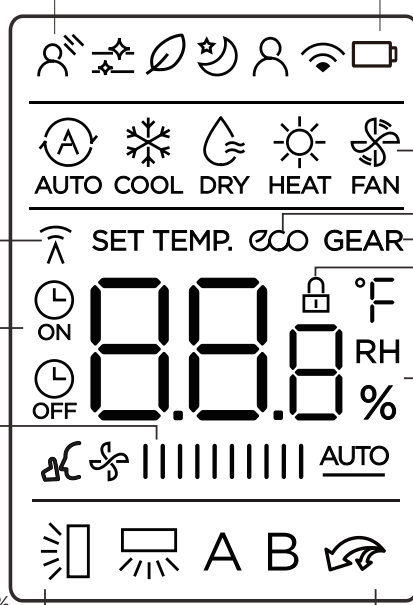
Silence (Ticho)		1%
		2%-20%
LOW (NÍZKÝ)		21%-40%
MED (MÉDIUM)		41%-60%
		61%-80%
HIGH (VYSOKÝ)		81%-100%

AUTO

(AUTOMATICKÝ)  AUTO

Tuto rychlost ventilátoru nelze nastavit v režimu AUTO (AUTOMATICKÝ) nebo DRY (SUCHÝ).

-  **Zobrazení Breeze Away (Vítr Pryč)**
-  **Zobrazení funkce Active clean (Aktivní čištění)**
-  **Zobrazení funkce Fresh (Čerstvý)**
-  **Zobrazení režimu sleep (spánku)**
-  **Zobrazení funkce Follow me (Následuj mě)**
-  **Zobrazení funkce bezdrátového ovládání**
-  **Zobrazení pro detekci slabé baterie (pokud bliká)**



Zobrazení MODE (REŽIM)

Zobrazí aktuální režim, včetně:

    
 AUTO COOL DRY HEAT FAN

Zobrazení ECO

Zobrazí se, když je aktivována funkce ECO

Zobrazení GEAR

Zobrazí se, když je aktivována funkce ECO

Zobrazení LOCK (ZÁMEK)


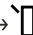
Zobrazí se, když je aktivována funkce LOCK (ZÁMEK).

Zobrazení Temperature (Teploty)/Timer (Časovače)/Fan speed (Rychlosti ventilátoru)


Ve výchozím nastavení zobrazuje nastavenou teplotu, případně rychlost ventilátoru nebo nastavení časovače při použití funkce TIMER ON/OFF (ZAPNUTÉHO ČASOVAČE/VYPNOUTO ČASOVAČE).

- Teplotní rozsah: 16-30 °C/60-86 °F
- Rozsah nastavení časovače: 0-24 hodin
- Rozsah nastavení rychlosti ventilátoru: AU -100 %

Při provozu v režimu FAN (VENTILÁTOR) je tento displej prázdný.

Zobrazení horizontálního výklopu lamel

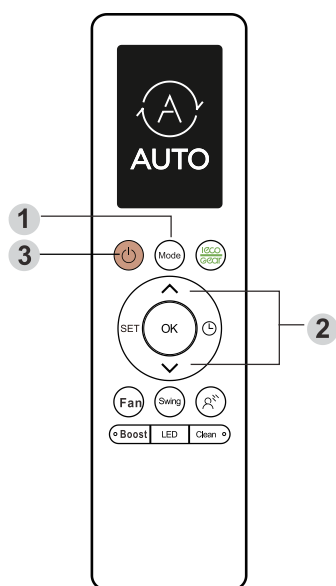
 **Zobrazení automatického vertikálního výklopu**

 **Zobrazení režimu TURBO**

A **Pro tuto jednotku není k dispozici**

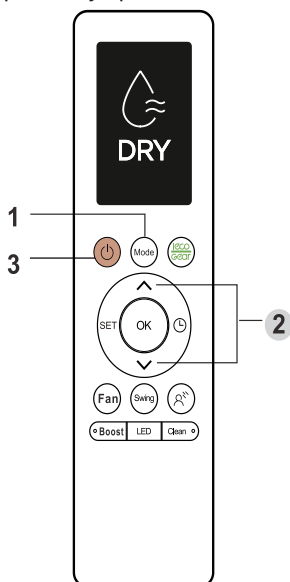
B

Jak Používat Základní Funkce



COOL (CHLADNÝ) provoz

1. Stisknutím tlačítka MODE (REŽIMU) vyberte režim COOL (CHLADNÝ).
2. Nastavte požadovanou teplotu pomocí tlačítka Temp (Teplota) ^ nebo Temp (Teplota) v.
3. Stiskněte tlačítko FAN (VENTILÁTOR) pro výběr rychlosti ventilátoru v rozsahu Au-100% ve spojení s tlačítkem Temp (Teplota) ^ nebo Temp (Teplota) v.
4. Stisknutím tlačítka ON/OFF (ZAPNOUT/ VYPNOUT) přístroj spustíte.



Nastavení teploty

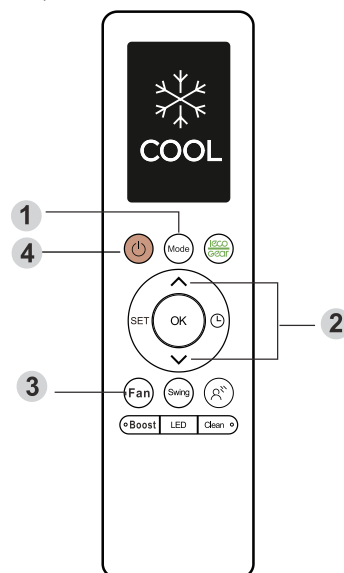
Rozsah provozních teplot pro jednotky je 16-30°C/60-86°F. Nastavenou teplotu můžete zvyšovat nebo snižovat v krocích po 0,5°C/1°F.

Provoz AUTO (AUTOMATICKÝ)

V režimu AUTO (AUTOMATICKÝ) jednotka automaticky vybere režim COOL (CHLADNÝ), FAN (VENTILÁTOR), HEAT (TEPLO) nebo DRY (SUCHÝ) na základě nastavené teploty.

1. Stisknutím tlačítka MODE (REŽIMU) vyberte režim Auto (Automatický).
2. Nastavte požadovanou teplotu pomocí tlačítka Temp (Teplota) ^ nebo Temp (Teplota) v.
3. Stisknutím tlačítka ON/OFF (ZAPNOUT/ VYPNOUT) přístroj spustíte.

POZNÁMKA: FAN SPEED (RYCHLOST VENTILÁTORU) nelze nastavit v režimu Auto.

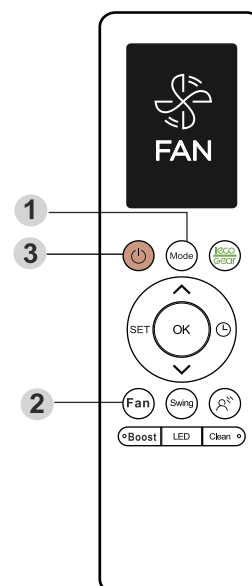
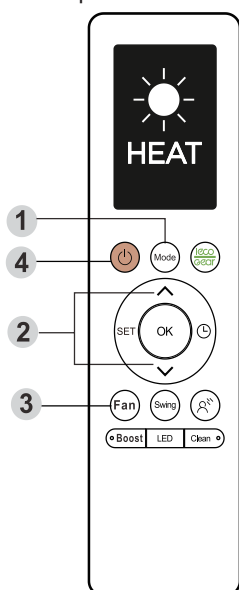


Provoz DRY (SUCHÝ) (odvlhčování)

1. Stisknutím tlačítka MODE (REŽIMU) vyberte režim DRY (SUCHÝ).
 2. Nastavte požadovanou teplotu pomocí tlačítka Temp (Teplota) ^ nebo Temp (Teplota) v .
 3. Stiskněte tlačítko ON/OFF (ZAPNUTO/ VYPNUTO) pro spuštění jednotky.
- POZNÁMKA: FAN SPEED (RYCHLOST VENTILÁTORU) nelze změnit v režimu DRY (SUCHÝ).

Provoz FAN (VENTILÁTOR)

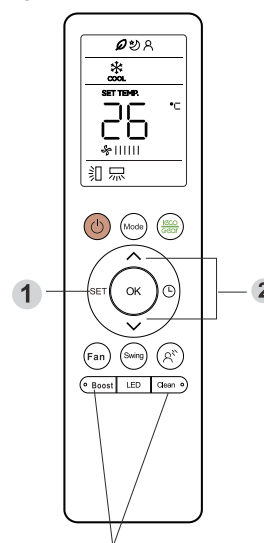
1. Stisknutím tlačítka MODE (REŽIMU) vyberte režim FAN (VENTILÁTOR).
 2. Stiskněte tlačítka FAN (VENTILÁTOR) pro výběr rychlosti ventilátoru v rozsahu Au-100% ve spojení s tlačítkem Temp (Teplota) ^ nebo Temp (Teplota) v.
 3. Stiskněte tlačítka ON/OFF (ZAPNUTO/ VYPNUTO) pro spuštění jednotky.
- POZNÁMKA: V režimu VENT nelze nastavit teplotu. Výsledkem je, že váš dálkový ovladač LCD nebude zobrazovat teplotu.



Provoz HEAT (TEPLO)

1. Stisknutím tlačítka MODE (REŽIMU) vyberte režim HEAT (TEPLO).
2. Nastavte požadovanou teplotu pomocí tlačítka Temp (Teplota) ^ nebo Temp (Teplota) v.
3. Stiskněte tlačítka FAN (VENTILÁTOR) pro výběr rychlosti ventilátoru v rozsahu Au-100% ve spojení s tlačítkem Temp (Teplota) ^ nebo Temp (Teplota) v.
4. Stisknutím tlačítka ON/OFF (ZAPNOUT/ VYPNOUT) přístroj spustíte.

POZNÁMKA: S poklesem venkovní teploty může být ovlivněn výkon funkce HEAT (TEPLO) vaší jednotky. V takových případech doporučujeme používat tuto klimatizaci ve spojení s jinými topnými zařízeními.



Jak Používat Pokročilé Funkce

- Stisknutím tlačítka SET (SOUBOR) vstupte do nastavení funkce a poté stisknutím tlačítka SET (SOUBOR) nebo TEMP (TEPL) ^ nebo TEMP (TEPL) v vyberte požadovanou funkci.
- Vybraný symbol začne na displeji blikat, stisknutím tlačítka OK jej potvrďte.
- Chcete-li vybranou funkci zrušit, proveďte stejné postupy jako výše.
- Stisknutím tlačítka SET (SOUBOR) procházejte následujícími provozními funkcemi:
 Fresh (Čerstvý) (☀) --> Sleep (Spánku) (🌙) --> Follow Me (Následujte Mě) (👤) --> AP Mode (Režim AP) (🏠)

Stisknutím a podržením tlačítek **Boost (Zesílení)** a **Clean (Čištění)** po dobu pěti sekund současně uzamknete klávesnici. Pro zrušení stiskněte a podržte tlačítka **Turbo a Clean (Čištění)** současně po dobu dvou sekund.

Funkce ECO/GEAR

POZNÁMKA: Tato funkce je dostupná pouze v režimu COOL (CHLADNÝ).

Stisknutím tlačítka ECO/GEAR přejděte do úsporného režimu v následujícím pořadí:

ECO --> GEAR (75 %) --> GEAR (50 %) -->

Předchozí režim nastavení --> ECO.....

Provoz ECO:

V režimu cooling (chlazení) stiskněte toto tlačítko, dálkový ovladač automaticky nastaví teplotu na 24°C, rychlost ventilátoru na Auto pro úsporu energie (ale pouze v případě, že je nastavená teplota nižší než 24°C). Pokud je nastavená teplota vyšší než 24 °C, stiskněte tlačítko ECO, rychlost ventilátoru se změní na Auto, nastavená teplota zůstane nezměněna.

POZNÁMKA:

- Stisknutím tlačítka ON/OFF (ZAPNUTO/VYPNUTO), úpravou režimu nebo úpravou nastavené teploty na méně než 24°C zastavíte provoz ECO.
- V režimu ECO by měla být nastavená teplota 24 °C nebo vyšší. může to mít za následek nedostatečné chlazení. Pokud se cítíte nepříjemně, opětovným stisknutím tlačítka X-ECO ji zastavte.

Provoz GEAR

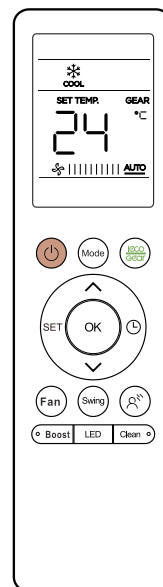
- Stisknutím tohoto tlačítka přejdete do úsporného režimu v následujícím pořadí:
75 % (až 75 % spotřeby elektrické energie)
↓
50% (až 50% spotřeby elektrické energie)
↓
Předchozí režim nastavení
- Tato funkce je dostupná pouze v režimu COOL (CHLADNÝ).
- Při provozu GEAR se na displeji dálkového ovladače střídavě zobrazuje spotřeba elektrické energie a nastavená teplota.

Tlačítko TEMP (TEPLOTA)

Současným stisknutím a podržením tlačítek \wedge a \vee po dobu 3 sekund se bude střídát zobrazení teploty mezi stupnicí °C a °F.

Funkce FP

Když klimatizace pracuje v režimu heating (vytápění) s nastavenou teplotou 16 °C (60 °F), stisknutím tlačítka \vee dvakrát za dvě sekundy aktivujete vytápění na 8 °C (46 °F). Na displeji vnitřní jednotky se zobrazí „FP“.



Funkce Active Clean (Aktivní čištění) (🧹)

- Tato funkce se používá k čištění výparníku klimatizace, aby se zabránilo námraze.
- Když je tato funkce zapnuta, na displeji vnitřní jednotky se zobrazí „CL“, po 20 až 45 minutách se jednotka automaticky vypne

Funkce Silence (Ticho)

Podržte tlačítko Fan speed (Rychlosti ventilátoru) (🌀) po dobu 2 sekund pro aktivaci/zrušení Silent (tichého) režimu.

Funkce Boost (Zesílení) (🔊)

Funkce Boost (Zesílení) umožňuje jednotce pracovat mimořádně tvrdě, aby dosáhla vaší aktuální teploty v co nejkratším čase.

Swing (Houpačka) tlačítko

- Stisknutím tlačítka Swing (Houpačka) spustíte nebo zastavíte funkci automatického natáčení horizontálních žaluzií. Pokud budete pokračovat ve stisknutí tlačítka Swing (Houpačka), můžete nastavit pět různých směrů proudění vzduchu. Při každém stisknutí tlačítka lze žaluzii posunout v určitém rozsahu.
- Podržením tlačítka Swing (Houpačka) po dobu 2 sekund spustíte nebo zastavíte funkci automatického natáčení vertikální žaluzie.

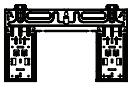
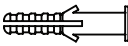

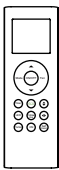

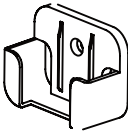


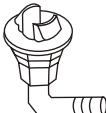
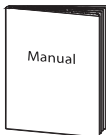


POZNÁMKA:

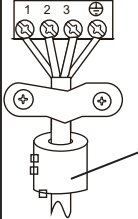
- Když je jednotka vypnutá, stiskněte a podržte tlačítka **Mode (Režim)** a **Swing (Houpačka)** současně po dobu jedné sekundy, žaluzie se otevře pod určitým úhlem, což je velmi pohodlné pro čištění.
- Stisknutím a podržením tlačítek **Mode (Režim)** a **Swing (Houpačka)** po dobu jedné sekundy resetujete žaluzii.

Obsah

Příslušenství	89
1. Přehled Instalace.....	91
2. Výběr místa	92
3. Instalace vnitřní jednotky	93
4. Instalace venkovní jednotky (jednotka s bočním výbojem)	98
5. Instalace potrubí chladiva	99
6. Vakuové sušení a kontrola netěsností.....	101
7. Dodatečná náplň chladiva	102
8. Kontroly úniku elektřiny a plynu.....	102
9. Testovací Provoz	103

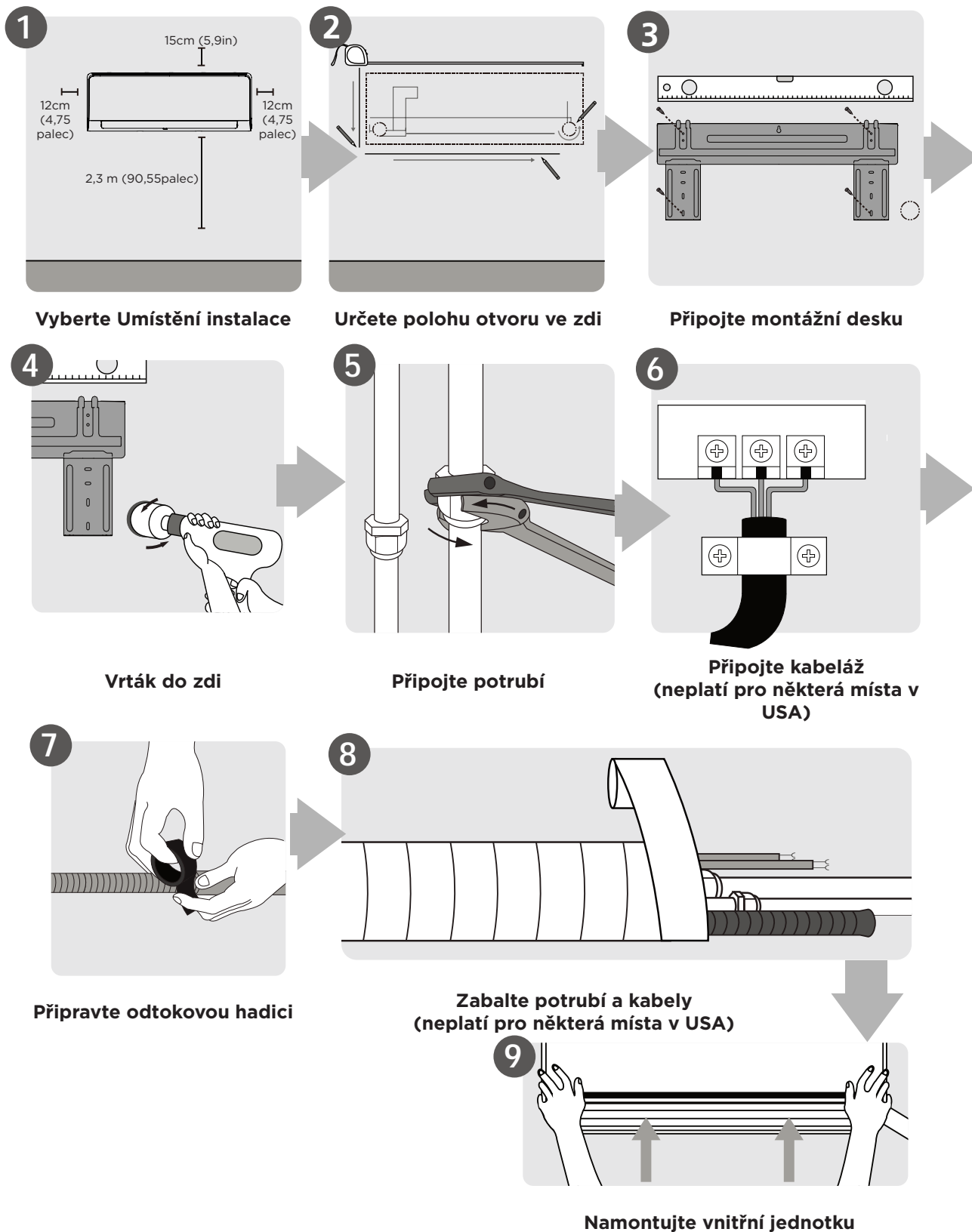
Příslušenství

Název	Tvar	Množství	
Montážní deska		1	
Připněte kotvu		5-8 (v závislosti na modelu)	
Upevňovací šroub montážní desky ST3,9 X 25		5-8 (v závislosti na modelu)	
Dálkový ovladač		1	
Upevňovací šroub držáku dálkového ovladače ST2,9 x 10		2	Volitelné díly
Držák dálkového ovladače		1	
Suchá baterie AAA.LR03		2	
Těsnění		1 (pouze pro modely s chlazením a topením)	
Vypouštěcí kloub			
Instalace & Návod k obsluze		1	
Manuál dálkového ovladače		1	
Malý Filtr (Musí být instalován na zadní stranu hlavního vzduchového filtru autorizovaným technikem při instalaci stroje)		1-2 (v závislosti na modelu)	

Montáž spojovacího potrubí	Tekutá strana	Φ6,35 (1/4 palec)	Díly, které si musíte zakoupit. O velikosti potrubí se poraďte s prodejcem.
		Φ9,52 (3/8 palec)	
	Strana plynu	Φ9,52 (3/8 palec)	
		Φ12,7 (1/2 palec)	
		Φ16 (5/8 palec)	
		Φ19 (3/4 palec)	
Magnetický kroužek a pásek (jsou-li součástí dodávky, nahlédněte do schématu zapojení a nainstalujte je na propojovací kabel.)		Protáhněte řemen otvorem v magnetickém kroužku a upevněte jej na kabel	Liší se podle modelů

1. Přehled Instalace

Objednávka Instalace



Instalace

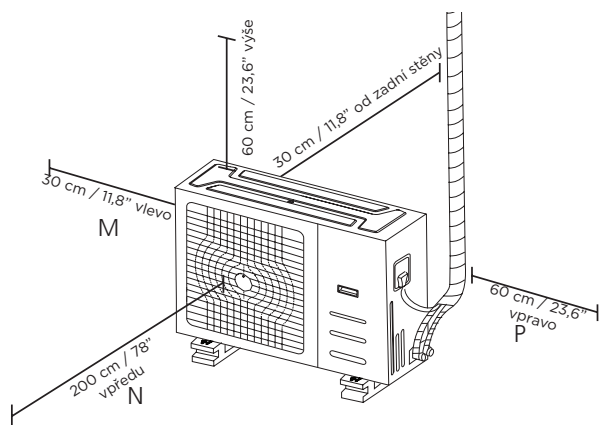
2. Výběr místa

2.1 Výběr umístění jednotky naleznete v instalační příručce.

2.2 NEINSTALUJTE jednotku na následující místa:

- Kde probíhá těžba ropy nebo frakování.
- Pobřežní oblasti s vysokým obsahem soli v ovzduší
- Oblasti s žíravými plyny ve vzduchu, například v blízkosti horkých pramenů.
- Oblasti s kolísáním výkonu, jako jsou továrny.
- Uzavřené prostory, jako jsou skříně.
- Oblasti se silnými elektromagnetickými vlnami
- Prostory, kde se skladují hořlavé materiály nebo plyn.
- Místnosti s vysokou vlhkostí, jako jsou koupelny nebo prádelny.
- Pokud je to možné, NEINSTALUJTE jednotku tam, kde je vystavena přímému slunečnímu záření.

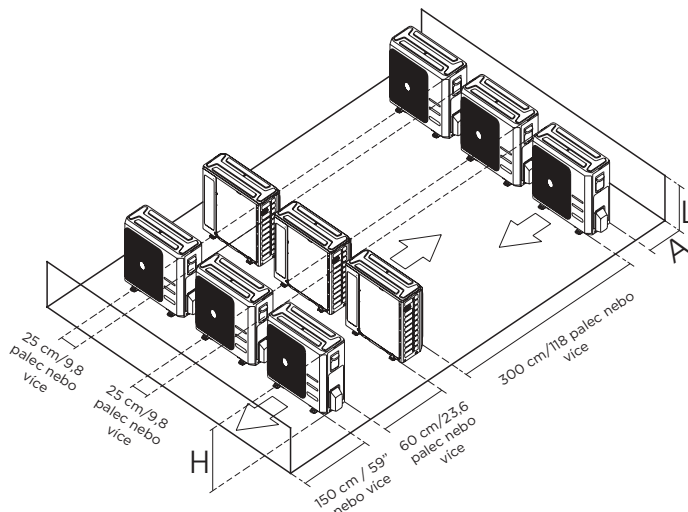
2.3 Minimální vzdálenost mezi venkovní jednotkou a stěnami popsaná v instalační příručce neplatí pro vzduchotěsné místnosti. Ujistěte se, že je jednotka bez překážek alespoň ve dvou ze tří směrů (M, N, P)



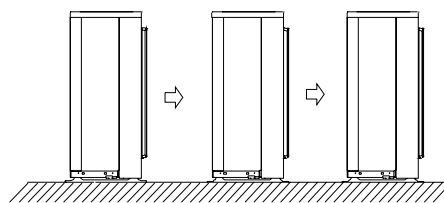
2.4 Řady sériové instalace

Vztahy mezi H, A a L jsou následující.

	L	A
L ≤ H	$L \leq 1/2H$	25 cm/9,8 palec nebo více
	$1/2H < L \leq H$	30 cm/11,8 palec nebo více
L > H	Nelze nainstalovat	

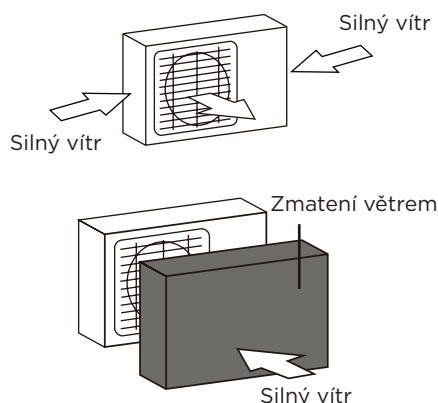


NEINSTALUJTE řady sérii jako na následujícím obrázku.



2.5 Pokud je jednotka vystavena silnému větru:

- Jednotku instalujte tak, aby výstupní ventilátor svíral se směrem větru úhel 90°. V případě potřeby postavte před jednotku zábranu, která ji ochrání před extrémně silným větrem.



2.6 Pokud je jednotka často vystavena silnému dešti nebo sněhu:

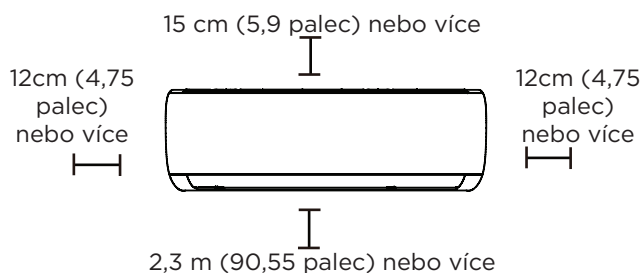
Nad jednotkou postavte přístřešek, který ji ochrání před deštěm nebo sněhem. Dbejte na to, abyste nebránili proudění vzduchu kolem jednotky.

2.7 Pokud je jednotka často vystavena slanému vzduchu (moře):

Použijte venkovní jednotku, která je speciálně navržena tak, aby odolávala korozi.

3. Instalace vnitřní jednotky

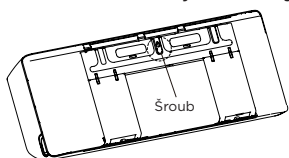
3.1 Servisní prostor pro vnitřní jednotku



3.2 Připevněte montážní desku ke stěně

- Montážní deska je zařízení, na které budete připevňovat vnitřní jednotku.

1. Vyšroubujte šroub, který připevňuje montážní desku k zadní straně vnitřní jednotky.



2. Umístěte montážní desku ke stěně na místo, které splňuje standardy v kroku Výběr místa instalace. (Podrobné informace o velikostech montážních desek najdete v části Rozměry montážní desky.)

3. Vyrvejte otvory pro montáž šroubů v místech, která:

- mají čepy a udrží hmotnost jednotky.
- odpovídají otvorům pro šrouby v montážní desce.

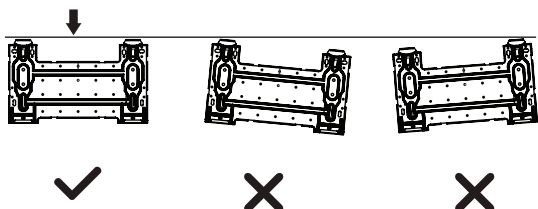
4. Upevněte montážní desku ke zdi pomocí přiložených šroubů.

5. Ujistěte se, že montážní deska je rovná ke zdi.

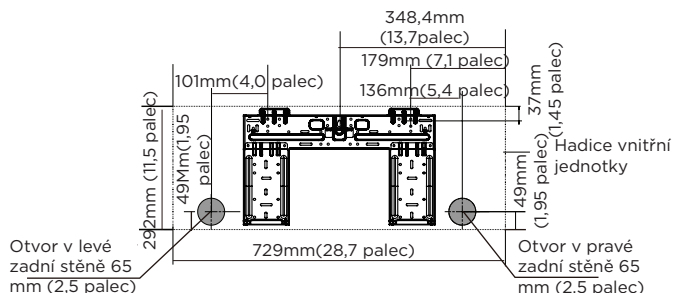
- **Rozměry montážní desky**

Různé modely mají různé montážní desky. V případě různých požadavků na přizpůsobení se může tvar montážní desky mírně lišit. Instalační rozměry jsou však pro stejnou velikost vnitřní jednotky stejné.

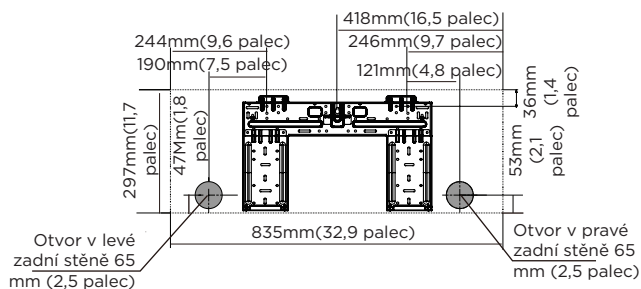
Správná orientace montážní desky



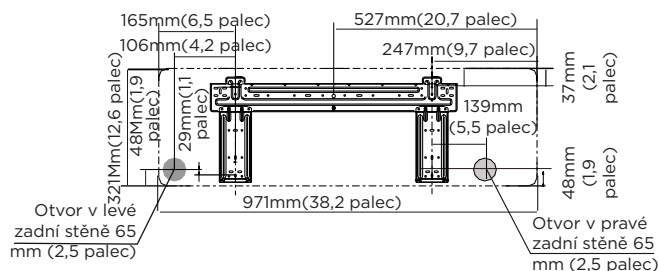
MSAGAU-09HRFNX-QRDOGW,
MSAGAU-09HRDN8-QRDOGW



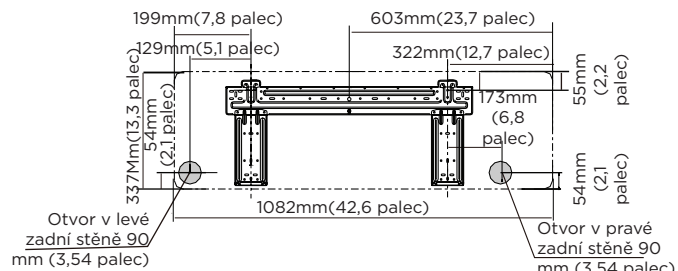
MSAGBU-09HRFN8-QRD1GW(GA), MSAGBU-12HRFNX-QRDOGW, MSAGBU-12HRFN8-QRD1GW(GA), MSAGBU-12HRDN8-QRDOGW



MSAGCU-18HRFNX-QRDOGW



MSAGDU-24HRFN8-QRDOGW



- **Poznámka pro betonové nebo cihlové zdi:**

Pokud je zeď vyrobena z cihel, betonu nebo podobného materiálu, vyrvejte do zdi otvory o průměru 5 mm (průměr 0,2 palec) a vložte dodaná kotevní pouzdra. Poté připevněte montážní desku ke zdi utažením šroubů přímo do kotevních úchyťů.

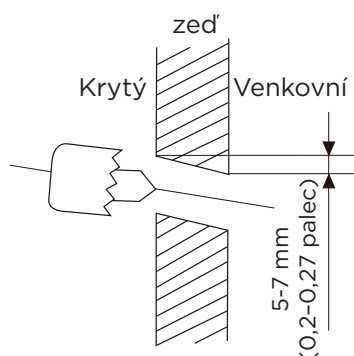
3.3 Vyrvejte otvor do zdi pro spojovací potrubí

Do zdi musíte vyrvat otvor pro potrubí chladiva, drenážní potrubí a signální kabel, který spojí vnitřní a venkovní jednotku.

1. Podle polohy montážní desky určete umístění otvoru ve zdi. Viz Rozměry Montážní Desky.
 2. Použijte vrták 65 mm (2,5 palec) nebo 90 mm (3,54 palec) záleží na modelu, k vyvrtání díry do zdi Ujistěte se, že otvor je vyvrtán v mírném úhlu směrem dolů, takže venkovní konec otvoru je menší než vnitřní konec asi o 5 mm až 7 mm (0,2-0,27 palec). Tím bude zajištěno správné odvádění vody.

3. Do otvoru vložte manžetu ochranné stěny. To chrání okraje díry a pomůže jej utěsnit, když dokončíte proces instalace.

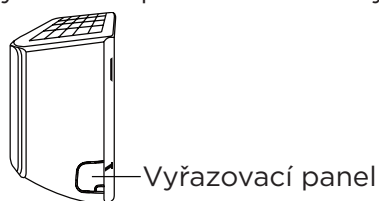
POZNÁMKA: Při vrtání otvoru ve zdi se vyhýbejte drátům, instalatérům a dalším citlivým součástem.



3.4 Připravte potrubí chladiva

Potrubí chladiva je uvnitř izolačního pouzdra připojeného k zadní části jednotky. Před průchodem otvorem ve zdi musíte připravit potrubí.

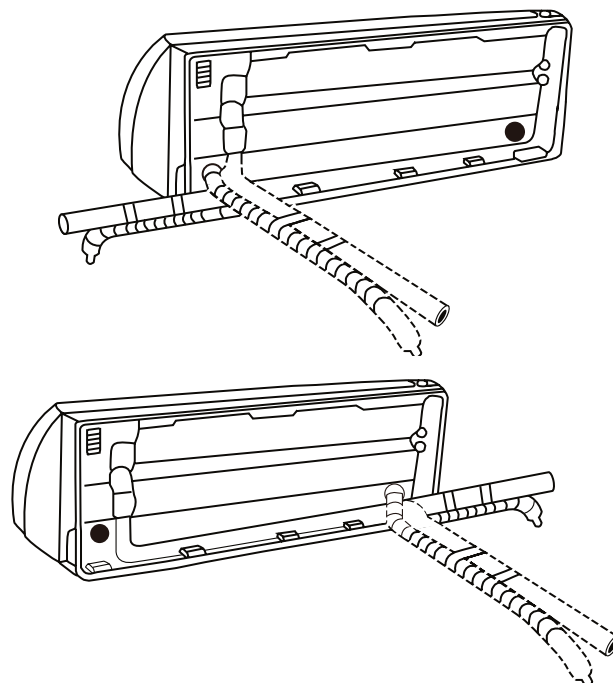
1. Podle polohy otvoru ve zdi vzhledem k montážní desce zvolte stranu, ze které bude potrubí vystupovat z jednotky.
 2. Pokud je otvor ve stěně za jednotkou, nechte panel s vyrážecími otvory na místě. Pokud je otvor ve zdi na straně vnitřní jednotky, odstraňte plastový vylamovací panel z této strany jednotky.



3. Pokud je stávající spojovací potrubí již zapuštěno do zdi, pokračujte přímo krokem Připojení vypouštěcí hadice. Pokud není vloženo potrubí, připojte potrubí chladiva vnitřní jednotky ke spojovacímu potrubí, které bude spojit vnitřní a venkovní jednotku. Podrobné pokyny naleznete v části Připojení potrubí chladiva v této příručce.

POZNÁMKA: Potrubí chladiva může opustit vnitřní jednotku ze čtyř různých úhlů:

- Levá
- Levá zadní
- Pravá
- Pravá zadní



Při ohýbání potrubí mimo jednotku buďte velmi opatrní, abyste nezničili nebo nepoškodili potrubí. Jakékoli prohlubně v potrubí ovlivní výkon jednotky.

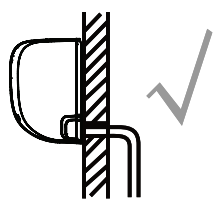
3.5 Připojte vypouštěcí hadici

Ve výchozím nastavení je vypouštěcí hadice připojena k levé straně jednotky (když směřujete k zadní části jednotky).

- Omotejte spoj pevně teflonovou páskou abyste se ujistili, že dobře těsní a předešli tím únikům.
- Vyjměte vzduchový filtr a nalijte do odtokové misky malé množství vody, abyste se ujistili, že voda z jednotky plynule vytéká.

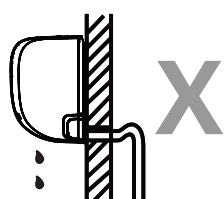
POZNÁMKA K UMÍSTĚNÍ VYPOUŠTĚCÍ HADICE:

- Nezapomeňte uspořádat vypouštěcí hadici podle následujících údajů.



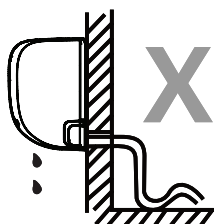
OPRAVIT

Ujistěte se, že ve vypouštěcí hadici nejsou žádné zlomy nebo prohlubně, aby se zajistilo správné vypuštění.



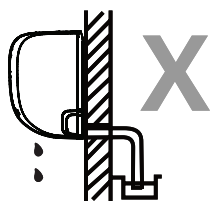
NESPRÁVNÉ

Úlomky v odtokové hadici vytvoří vodní pasti.



NESPRÁVNÉ

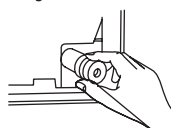
Úlomky v odtokové hadici vytvoří vodní pasti.



NESPRÁVNÉ

Konec vypouštěcí hadice neumísťujte do vody ani do nádob, které shromažďují vodu. Tím se zabrání řádnému odtoku.

NAPLNĚTE NEPOUŽITOU DRAINOVOU DOLU
Abyste předešli nechtěným únikům, musíte nepoužitý vypouštěcí otvor zazátkovat pomocí dodané gumové zátky.



3.6 Připojte signálový a napájecí kabel

3.6.1 Před prováděním elektrických prací si přečtěte tyto předpisy

1. Veškerá kabeláž musí odpovídat místním a národním elektrickým předpisům, a musí být instalována kvalifikovaným elektrikářem.
2. Všechna elektrická připojení musí být provedena podle schématu elektrického připojení umístěného na panelech vnitřní a venkovní jednotky.
3. Dojde-li k vážnému bezpečnostnímu problému s napájením, okamžitě zastavte práci. Vysvětlete své odůvodnění klientovi a odmítněte instalaci jednotky, dokud nebude problém s bezpečností vyřešen.
4. Napájecí napětí by mělo být v rozmezí 90-110 % jmenovitého napětí. Nedostatečné napájení může způsobit poruchu, úraz elektrickým proudem nebo požár.
5. Pokud připojujete napájení k pevné elektroinstalaci, nainstalujte přepětovou ochranu a hlavní vypínač s kapacitou 1,5násobku maximálního proudu jednotky.
6. Pokud připojujete napájení k pevnému zapojení, musí být v pevném zapojení zabudován spínač nebo jistič, který odpojí všechny póly a má rozpojení kontaktů alespoň 1/8 palec (3 mm). Kvalifikovaný technik musí používat schválený jistič nebo spínač.
7. Jednotku připojujte pouze k samostatné zásuvce odbočky. Do této zásuvky nepřipojujte další zařízení.
8. Nezapomeňte správně uzemnit klimatizaci.
9. Každý vodič musí být pevně připojen. Uvolněné zapojení může způsobit přehřátí terminálu, což má za následek nesprávnou funkci produktu a případný požár.
10. Dbejte na to, aby se dráty nedotýkaly hadic chladiva, kompresoru nebo jakýchkoli pohyblivých částí uvnitř jednotky.
11. Má-li jednotka přídatný elektrický ohřívač, musí být nainstalován nejméně 1 metr (40 palec) od hořlavých materiálů.
12. PŘED PROVEDENÍM JAKÉKOLI ELEKTRICKÉ NEBO KABELOVÉ PRÁCE VYPNĚTE HLAVNÍ VÝKON SYSTÉMU.

3.6.2 Připojte signálový a napájecí kabel

Signální kabel umožňuje komunikaci mezi vnitřní a venkovní jednotkou. Před přípravou kabelu k připojení je třeba nejprve zvolit správnou velikost kabelu.

Typy Kabelů:

- Vnitřní napájecí kabel (pokud je použit): H05VV-F nebo H05V2V2-F
- Venkovní napájecí kabel: H07RN-F

- Signální kabel: H07RN-F

Stůl: Minimální průřezová plocha pro silové a signálové kabely

Jmenovitý proud spotřebiče (A)	Nominální plocha průřezu (mm ²)
> 3 a ≤ 6	0,75
> 6 a ≤ 10	1
> 10 a ≤ 16	1,5
> 16 a ≤ 25	2,5
> 25 a ≤ 32	4
> 32 a ≤ 40	6

1. Připravte kabel pro připojení:

- Pomocí odstraňovačů izolace vodičů odstraňte pryžový plášť z obou konců signálního kabelu, abyste odhalili asi 40 mm (1,57 palec) vodičů uvnitř.
- Odstraňte izolaci z konců vodičů.
- Pomocí krimpovací kleště nalisujte očka typu U na konce vodičů.

2. Otevřete přední panel vnitřní jednotky.

3. Pomocí šroubováku otevřete kryt kabelové skříňky na pravé straně jednotky. Tím se odkryje svorkovnice.

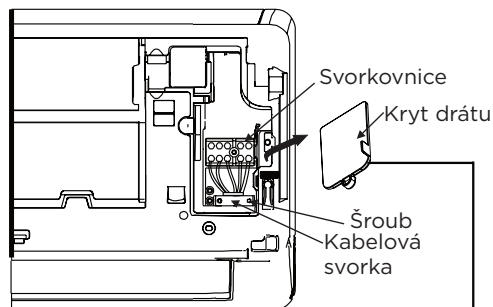


Schéma zapojení se nachází na vnitřní straně krytu vodičů vnitřní jednotky.

4. Odšroubujte kabelovou svorku pod svorkovnicí a umístěte ji na stranu.

5. Směrem k zadní straně přístroje odstraňte plastový panel na levé spodní straně.

6. Touto štěrbinou vedte signální vodič ze zadní strany jednotky dopředu.

7. Postavte se čelem k přední části jednotky, spojte barvy vodičů se štítky na svorkovnici, připojte u-očko a pevně přišroubujte každý vodič k odpovídající svorce.

8. Po kontrole, zda je každé připojení bezpečné, připojte signální kabel k jednotce pomocí kabelové svorky. Pevně přišroubujte kabelovou svorku.

9. Nasadte kryt drátu na přední stranu přístroje a

plastový panel na zadní stranu.

POZNÁMKA:

- Vyberte správnou velikost kabelu
Velikost potřebného napájecího kabelu, signálního kabelu, pojistky a spínače je určena maximálním proudem jednotky. Maximální proud je uveden na typovém štítku umístěném na bočním panelu jednotky. Správný kabel, pojistka nebo spínač najdete na tomto štítku.

- Věnujte pozornost specifikacím pojistek
Obvodová deska klimatizace (PCB) je navržena s pojistkou, která poskytuje nadproudovou ochranu. Specifikace této pojistky jsou uvedeny na desce plošných spojů - například: T3.15A/250VAC, T5A/250VAC atd.

- Dávejte pozor na živý vodič
Při krimpování vodičů se ujistěte, že jste jasně odlišili živý („L“) vodič od ostatních vodičů.

- Veškeré zapojení musí být provedeno přesně podle schématu zapojení umístěného na zadní straně předního panelu vnitřní jednotky.

- Nezaměňujte živé a nulové vodiče.

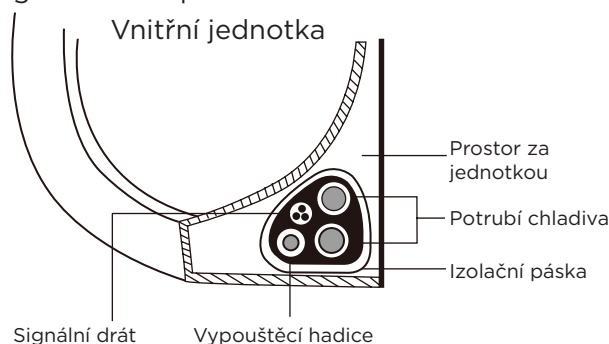
To je nebezpečné a může to způsobit poruchu klimatizace.

- Proces připojení kabeláže se může mezi jednotkami mírně lišit.

3.7 Omotejte potrubí a kabely

Než protáhnete potrubí, vypouštěcí hadici a signální kabel otvorem ve zdi, musíte je spojit, abyste ušetřili místo, ochránili je a izolovali.

1. Svažte vypouštěcí hadici, potrubí chladiwa a signální kabel podle obrázku níže:



2. Pomocí lepicí vinylové pásky připojte vypouštěcí hadici ke spodní straně potrubí chladiwa.

3. Pomocí izolační pásky pevně omotejte signální vodič, potrubí chladiva a vypouštěcí hadici. Znovu zkontrolujte, zda jsou všechny položky zabaleny v souladu s obrázkem výše.

POZNÁMKA:

- Vypouštěcí hadice musí být na dně. Ujistěte se, že vypouštěcí hadice je na spodní straně svazku. Umístění vypouštěcí hadice v horní části svazku může způsobit přetečení odtokové misky, což může vést k požáru nebo poškození vodou.
- Neoproplétejte signální kabel s jinými vodiči. Při svazování těchto položek dohromady neprotínejte ani nepřekrývejte signální kabel žádným jiným zapojením.
- Neomotávejte konce potrubí. Při balení svazku udržujte konce potrubí nerozbalené. Potřebujete k nim přístup, abyste na konci procesu instalace otestovali těsnost.

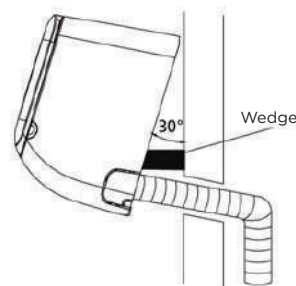
3.8 Montáž vnitřní jednotky

3.8.1 Pokud jste nainstalovali nové spojovací potrubí k venkovní jednotce, proveďte následující:

1. Pokud jste již protáhli potrubí chladiva otvorem ve zdi, přejděte k části **Příprava potrubí chladiva**.
2. Jinak zkontrolujte, zda jsou konce trubek chladiva utěsněné, aby se zabránilo vniknutí nečistot nebo cizích materiálů do trubek.
3. Pomalu protáhněte zabalený svazek trubek chladiva, vypouštěcí hadice a signálního drátu otvorem ve zdi.
4. Zavěste horní část vnitřní jednotky na horní hák montážní desky.
5. Zkontrolujte, zda je jednotka při montáži pevně zavěšena mírným tlakem na levou a pravou stranu jednotky. Jednotka by se neměla otáčet nebo posouvat.
6. Rovnoměrným tlakem zatlačte na spodní polovinu jednotky dolů. Pokračujte v tlačení dolů, dokud jednotka nezapadne na háčky podél spodní části montážní desky.
7. Znovu zkontrolujte, zda je jednotka pevně namontována mírným tlakem na levou a pravou stranu jednotky.

3.8.2 Pokud je potrubí chladiva již zabudováno ve stěně, proveďte následující:

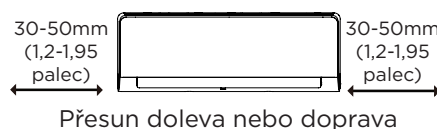
1. Zavěste horní část vnitřní jednotky na horní hák montážní desky.
2. Použijte držák v montážní desce k podepření jednotky, čímž získáte dostatek místa pro připojení potrubí chladiva, signálního kabelu a vypouštěcí hadice.



3. Připojte vypouštěcí hadici a potrubí chladiva (pokyny naleznete v části Připojení potrubí chladiva v této příručce).
4. Pro provedení zkoušky těsnosti nechte místo připojení potrubí odkryté (viz část Elektrické kontroly a kontroly těsnosti v této příručce).
5. Po zkoušce těsnosti uzavřete připojovací bod izolační páskou.
6. Odstraňte držák nebo klín, který jednotku podpírá.
7. Rovnoměrným tlakem zatlačte na spodní polovinu jednotky dolů. Pokračujte v tlačení dolů, dokud jednotka nezapadne na háčky podél spodní části montážní desky.

POZNÁMKA:

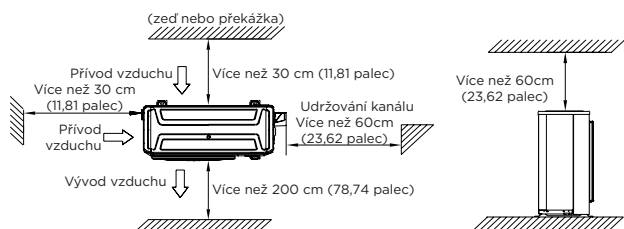
- Jednotka je nastavitelná. Mějte na paměti, že háčky na montážní desce jsou menší než otvory na zadní straně jednotky. Pokud zjistíte, že nemáte dostatečný prostor pro připojení vestavěných trubek k vnitřní jednotce, lze ji v závislosti na modelu upravit doleva nebo doprava asi o 30-50mm (1,25-1,95 palec).



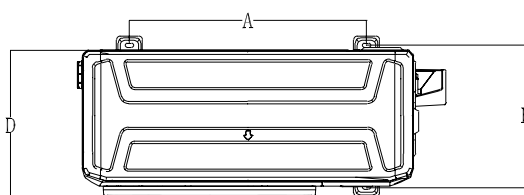
Přesun doleva nebo doprava

4. Instalace venkovní jednotky (jednotka s bočním výbojem)

4.1 Servisní prostor pro venkovní jednotku



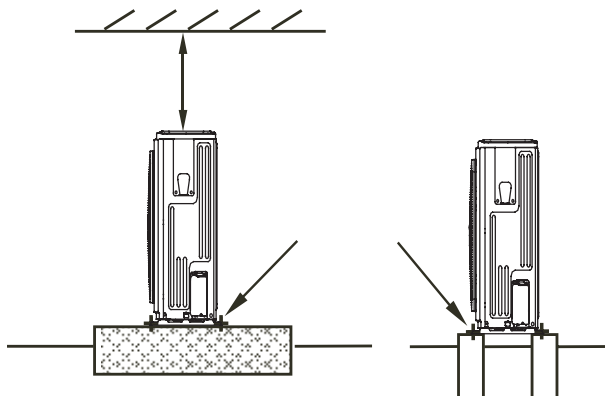
4.2 Rozteč šroubů



Režim	jednotka	A	B	D
MOX102-09HFN8-QRDOGW MOX102-12HFN8-QRDOGW MOX133-09HFN8-QRDOGW MOX133-12HFN8-QRDOGW	mm	452	255	270
	palec	17,8	10	10,6
MOX201-09HFN8-QRD1GW MOX201-09HFN8-QRD6GW MOX230-09HFN8-QRD6GW MOX201-12HFN8-QRD6GW MOX230-12HFN8-QRD6GW	mm	452	286	303
	palec	17,8	11,3	11,9
MOX301-18HFN8-QRDOGW	mm	511	317	330
	palec	20,1	12,5	13
MOX401-24HFN8-QRDOGW	mm	663	354	342
	palec	26,1	13,9	13,5

4.3 Instalace venkovní jednotky

Upevněte venkovní jednotku kotevními šrouby (M10)



Kation

Protože těžiště jednotky není v jejím fyzickém středu, buďte opatrní při zvedání pomocí popruhu. Nikdy nadržte vstupní otvor venkovní jednotky, abyste zabránili jeho deformaci.

Nedotýkejte se ventilátoru rukama ani jinými předměty.

Nenaklánějte ji o více než 45 a nepokládejte ji na stranu.

Vytvořte betonový základ podle specifikace venkovních jednotek.

Pevně upevněte nohy této jednotky šrouby, abyste zabránili jejímu zhroucení v případě zemětřesení nebo silného větru.

4.4 Nainstalujte odtokový spoj

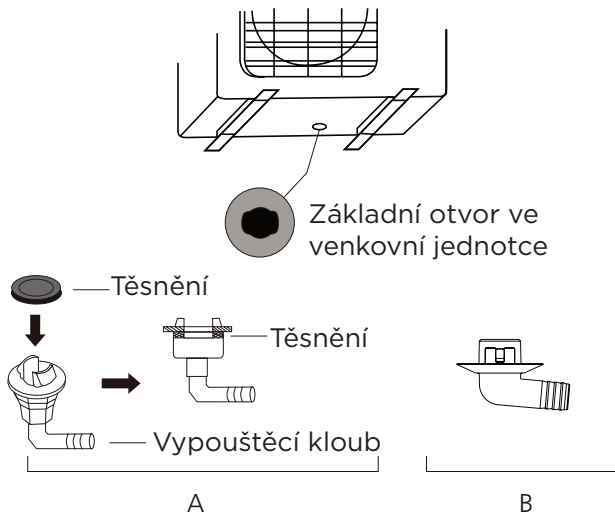
Jednotky tepelných čerpadel vyžadují vypouštěcí spoj. Před nasazením venkovní jednotky na místo musíte nainstalovat vypouštěcí kloub na spodní část jednotky. V závislosti na typu venkovní jednotky existují dva různé typy drenážních spojů.

• Pokud je vypouštěcí spoj vybaven gumovým těsněním (viz obr. A), postupujte následovně:

1. Nasadte pryžové těsnění na konec vypouštěcího spoje, který se připojí k venkovní jednotce.
2. Zasuňte vypouštěcí kloub do otvoru v základní pánvi jednotky.
3. Otočte vypouštěcí kloub o 90 °, dokud nezaklapne na místě směrem k přední části jednotky.
4. Připojte prodloužení vypouštěcí hadice (není součástí dodávky) k vypouštěcímu spoji a přesměrujte vodu z jednotky během režimu vytápění.

• Pokud drenážní kloub nepřišel s gumovou zásepkou (viz. Obr. B), udělejte následující:

1. Zasuňte vypouštěcí kloub do otvoru v základní pánvi jednotky. Vypouštěcí kloub zaklapne na místo.
2. Připojte prodloužení vypouštěcí hadice (není součástí dodávky) k vypouštěcímu spoji a přesměrujte vodu z jednotky během režimu vytápění.



5. Instalace potrubí chladiva

5.1 Maximální délka a výška pádu

Ujistěte se, že délka potrubí chladiva, počet ohybů a výška spádu mezi vnitřní a venkovní jednotkou splňují požadavky uvedené v následující tabulce.

Kapacita (kBtu/h)	Max. Délka (m/stop)	Max. Nadmořská výška (m/stop)
9-12	25/82	10/33
18-24	30/98,5	20/66

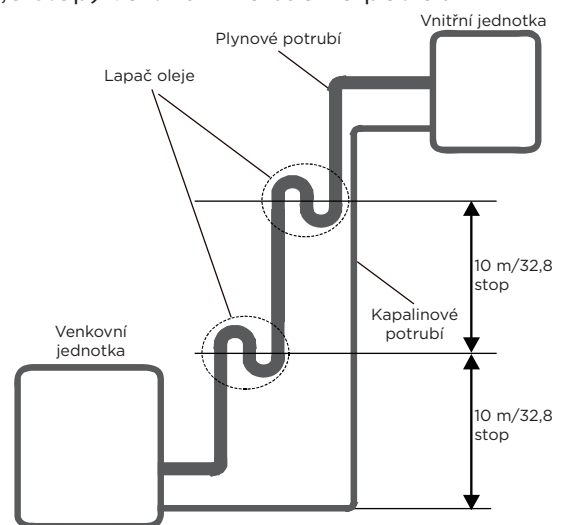
Pozor:

- Test kapacity je založen na standardní délce a maximální povolená délka je založena na spolehlivosti systému.
- Lapače oleje

Pokud je vnitřní jednotka instalována výše než venkovní jednotka:

- Pokud olej proudí zpět do kompresoru venkovní jednotky, může to způsobit stlačení kapaliny nebo zhoršení zpětného toku oleje. Tomu mohou zabránit lapače oleje ve stoupajícím plynovém potrubí.

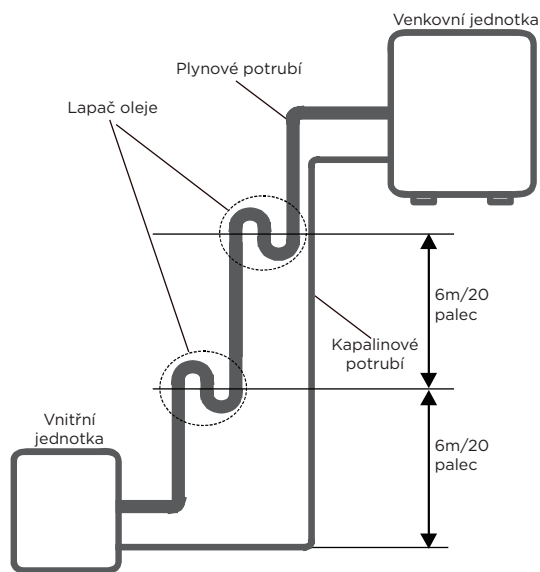
Lapač oleje by měl být instalován každých 10 m (32,8 stop) vertikálního sacího potrubí.



Vnitřní jednotka je instalována výše než venkovní jednotka

Pokud je venkovní jednotka instalována výše než vnitřní jednotka:

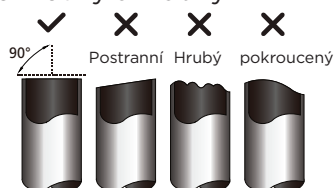
- Doporučuje se, aby vertikální sací stoupačky nebyly nadimenzovány. Správný návrat oleje do kompresoru by měl být udržován s rychlostí nasávání plynu. Pokud rychlosti klesnou pod 7,62 m/s (1500 fpm (stop za minutu)), sníží se návratnost oleje. Lapač oleje by měl být instalován každých 6m (20 stop) vertikálního sacího potrubí.



Venkovní jednotka je instalována výše než vnitřní jednotka.

5.2 Postup spojování potrubí

1. Velikost potrubí zvolte podle tabulky specifikací.
2. Potvrďte příčnou dráhu trubek.
3. Změřte potřebnou délku potrubí.
4. Odřízněte vybranou trubku řezačkou trubek
 - Udělejte řez rovný a hladký.



5. Izolujte měděnou trubku

- Před zkušebním provozem by neměly být části spoje tepelně izolovány.
6. Zapálit trubku
 - Před rozšiřováním vložte do trubky převlečnou matici trubka
 - Podle následující tabulky rozšiřte potrubí.

Vnější průměr trubky (palec (mm))	A (mm/palec)	
	Min	Max
1/4" (6,35)	0,7/0,0275	1,3/0,05
3/8" (9,52)	1,0/0,04	1,6/0,063
1/2" (12,7)	1,0/0,04	1,8/0,07
5/8" (15,9)	2,0/0,078	2,2/0,086
3/4" (19)	2,0/0,078	2,4/0,094

- Po rozšíření trubky musí být otevírací část utěsněna koncovým krytem nebo lepicí páskou, aby se zabránilo vniknutí potrubí nebo vnějších nečistot do trubky.

7. Vyvrtejte otvory, pokud potrubí musí projít zdí.
8. Podle podmínek v terénu ohýbejte trubky tak, aby mohly hladce projít stěnou.
9. V případě potřeby svažte a omotejte drát spolu s izolovanou trubkou.
10. Nastavte stěnovou trubku
11. Nastavte podpěru pro trubku.
12. Najděte trubku a upevněte ji podpěrou
 - U horizontálního potrubí chladiva by vzdálenost mezi podpěrami neměla být větší než 1 m.
 - U svislého potrubí chladiva by vzdálenost mezi podpěrami neměla být větší než 1,5 m.
13. Připojte potrubí k vnitřní jednotce a venkovní jednotce pomocí dvou klíčů.

- Ujistěte se, že k utažení matice používáte dva klíče a správný utahovací moment, příliš velký utahovací moment poškodí hrdlo a příliš malý utahovací moment může způsobit únik. V následující tabulce naleznete různá připojení potrubí.

Průměr trubky	Točivý moment	Načrtněte mapu
	Nm (lb. stop)	
1/4" (6,35)	15-16 (11-11,8)	
3/8" (9,52)	25-26 (18,4-19,18)	
1/2" (12,7)	35-36 (25,8-26,55)	
5/8" (15,9)	45-47 (33,19-34,67)	
3/4" (19)	65-67 (47,94-49,42)	

6. Vakuové sušení a kontrola netěsností

6.1 Účel vakuového sušení

- Odstranění vlhkosti v systému, aby se zabránilo jevu ucpání ledem a oxidace mědi. Zablokování ledem způsobí abnormální provoz systému, zatímco oxid mědi poškodí kompresor.
- Eliminace nekondenzovatelného plynu (vzduchu) v systému, aby se zabránilo oxidaci komponent, kolísání tlaku a špatné výměně tepla během provozu systému.

6.2 Výběr vývěvy

- Maximální stupeň vakua vakuové pumpy musí být -756 mmHg nebo vyšší.
- Přesnost vakuové pumpy musí dosáhnout 0,02 mmHg nebo vyšší.

6.3 Pracovní postup pro vakuové sušení

Vzhledem k odlišnému konstrukčnímu prostředí bylo možné zvolit dva druhy vakuového sušení, a to běžné vakuové sušení a speciální vakuové sušení.

6.3.1 Obyčejné vakuové sušení

1. Když provádíte první vakuové sušení, připojte tlakoměr k infuznímu ústí plynového potrubí a potrubí kapaliny a nechte vakuovou pumpu v chodu po dobu 1 hodiny (stupeň vakua vakuové pumpy by měl být dosažen -755 mmHg).
2. Pokud stupeň vakua vakuové pumpy nemohl dosáhnout -755 mmHg po 1 hodině sušení, znamená to, že v potrubním systému je vlhkost nebo netěsnost a je třeba pokračovat v sušení po dobu půl hodiny.
3. Pokud stupeň vakua vakuové pumpy stále nemůže dosáhnout -755 mmHg po 1,5 hodině sušení, zkontrolujte, zda nedochází ke zdroji úniku.
4. Zkouška těsnosti: Poté, co stupeň vakua dosáhne -755 mmHg, zastavte vakuové sušení a udržujte tlak po dobu 1 hodiny. Pokud se indikátor vakuoměru nezvedne, je to způsobitelné. Pokud stoupá, znamená to, že existuje vlhkost nebo zdroj úniku.

6.3.2 Speciální vakuové sušení

Zvláštní metoda vakuového sušení se použije, když:

1. Zjištění vlhkosti při proplachování potrubí chladiva.
2. Provádění stavby za deštivého dne, protože dešťová voda mohla proniknout do potrubí.
3. Doba výstavby je dlouhá a do potrubí může proniknout dešťová voda.
4. Během toho může do potrubí proniknout dešťová voda konstrukce.

Postupy speciálního vakuového sušení jsou následující:

1. Sušení ve vakuu po dobu 1 hodiny.
2. Poškození vakuem, plnění dusíkem až 0,5 kgf/cm².

Protože dusík je suchý plyn, poškození ve vakuu by mohlo dosáhnout efektu vakuového sušení, ale touto metodou nelze dosáhnout důkladného vysušení, když je příliš mnoho vlhkosti. Proto je třeba věnovat zvláštní pozornost tomu, aby se zabránilo vniknutí vody a tvorbě kondenzátu.

3. Sušení opět ve vakuu po dobu půl hodiny. Pokud tlak dosáhl -755 mmHg, začněte testovat těsnost tlaku. Pokud nemůže dosáhnout hodnoty, opakujte poškození vakuem a znovu vakuové sušení po dobu 1 hodiny.
4. Zkouška těsnosti: Po dosažení stupně vakua -755 mmHg, zastavte vakuové sušení a udržujte tlak po dobu 1 hodiny. Pokud se indikátor vakuoměru nezvedne, je to způsobitelné. Pokud stoupá, znamená to, že existuje vlhkost nebo zdroj úniku.

7. Dodatečná náplň chladiva

- Po provedení vakuového sušení je třeba provést proces dodatečného plnění chladiva.
- Venkovní jednotka je z výroby naplněna chladivem. Dodatečný objem náplně chladiva je určen průměrem a délkou kapalinového potrubí mezi vnitřní a venkovní jednotkou. Pro výpočet objemu nabití použijte následující vzorec.

Průměr kapalinové trubky (mm)	Vzorec
6,35	$V=12g/m \times (L-5)$
9,52	$V=24g/m \times (L-5)$

V: Dodatečný objem náplně chladiva (g).

L: Délka potrubí kapaliny (m).

Poznámka:

- Chladivo lze doplnit až po provedení vakuového sušení.
- Při nabíjení vždy používejte rukavice a brýle k ochraně rukou a očí.
- Použijte elektronickou váhu nebo přístroj pro infuzi kapaliny k vážení chladiva, které má být doplněno. Ujistěte se, že nedoplňujete další chladivo, mohlo by to způsobit kapalnou rázu kompresoru nebo ochran.
- Pro připojení válce s chladivem, tlakoměru a venkovní jednotky použijte přídatnou ohebnou trubku. A chladivo by mělo být naplněno v kapalném stavu. Před opětovným nabíjením by měl být vzduch z ohebné trubky a rozdělovače vypuštěn.
- Po dokončení procesu doplňování chladiva zkontrolujte, zda nedochází k úniku chladiva v části spojovacího spoje. (K detekci použijte detektor úniku plynu nebo mýdlovou vodu).

8. Kontroly úniku elektřiny a plynu

8.1 Kontroly elektrické bezpečnosti

Po instalaci zkontrolujte, zda jsou všechny elektrické rozvody instalovány v souladu s místními a národními předpisy a podle instalační příručky.

8.1.1 Před zkušebním provozem

• Kontrola uzemnění

Změřte odpor uzemnění vizuální detekcí a pomocí testeru odporu uzemnění. Odpor uzemnění musí být menší než 0,1 Ω.

Poznámka: Na některých místech v USA to nemusí být vyžadováno.

8.1.2 Během zkušebního provozu

• Kontrola úniku elektrického proudu

Během Zkušebního Provozu proveďte pomocí elektroponorky a multimetru komplexní test úniku elektrické energie.

Pokud zjistíte únik elektrického proudu, okamžitě jednotku vypněte a zavolejte elektrikáře s licenci, aby zjistil a odstranil příčinu úniku.

Poznámka: Na některých místech v USA to nemusí být vyžadováno.

8.2 Kontroly úniku plynu

Existují dvě různé metody kontroly úniku plynu.

• Metoda mýdla a vody

Pomocí měkkého kartáče naneste mýdlovou vodu nebo tekutý čisticí prostředek na všechna místa připojení potrubí na vnitřní a venkovní jednotce. Přítomnost bublinek signalizuje netěsnost.

• Metoda detektoru úniku

Pokud používáte detektor netěsností, přečtěte si návod k obsluze zařízení, kde najdete pokyny pro správné použití.

8.3 Po provedení kontroly těsnosti plynu

Poté, co se ujistíte, že všechna místa připojení potrubí NEJSOU netěsná, vyměňte kryt ventilu na vnější jednotce.

9. Testovací Provoz

9.1 Před zkušebním provozem:

Zkušební provoz provedte až po dokončení následujících kroků:

- Kontrola Elektrické Bezpečnosti - Ověřte, zda je elektrický systém jednotky bezpečný a správně funguje.
- Kontrola Úniku Plynu - Zkontrolujte všechny spoje s maticemi a ověřte, zda systém netěsní.
- Zkontrolujte, zda jsou ventily plynu a kapaliny (vysokotlaký a nízkotlaký) zcela otevřené.

9.2 Pokyny pro zkušební provoz

Testovací běh byste měli provádět nejméně 30 minut.

1. Připojte napájení k jednotce.
2. Stisknutím tlačítka ON/OFF (ZAPNOUT/VYPNOUT) na dálkovém ovladači jej zapněte.
3. Stisknutím tlačítka MODE (REŽIMU) můžete postupně procházet následující funkce:
 - COOL (CHLADNÝ) – zvolte nejmenší možnou teplotu
 - HEAT (TEPLO) – zvolte největší možnou teplotu
4. Každou funkci nechte běžet 5 minut a proveďte následující kontroly:

Seznam kontrol, které je třeba provést	PŘEJÍT/PÁD	
Žádný elektrický únik		
Jednotka je správně uzemněna		
Všechny elektrické svorky řádně zakryté		
Vnitřní a venkovní jednotky jsou pevně nainstalovány		
Všechna místa připojení potrubí netěsní	Venkovní (2)	Venkovní (2)
Voda správně odtéká z vypouštěcí hadice		
Veškeré potrubí je řádně izolováno		
Jednotka správně plní funkci COOL (CHLADNÝ)		
Jednotka plní funkci HEAT (TEPLO) správně		
Žaluzie vnitřní jednotky se otáčejí správně		
Vnitřní jednotka reaguje na dálkový ovladač		

5. Po úspěšném dokončení zkušebního provozu a vy